

Bis 2,8 Tonnen - fest stehend

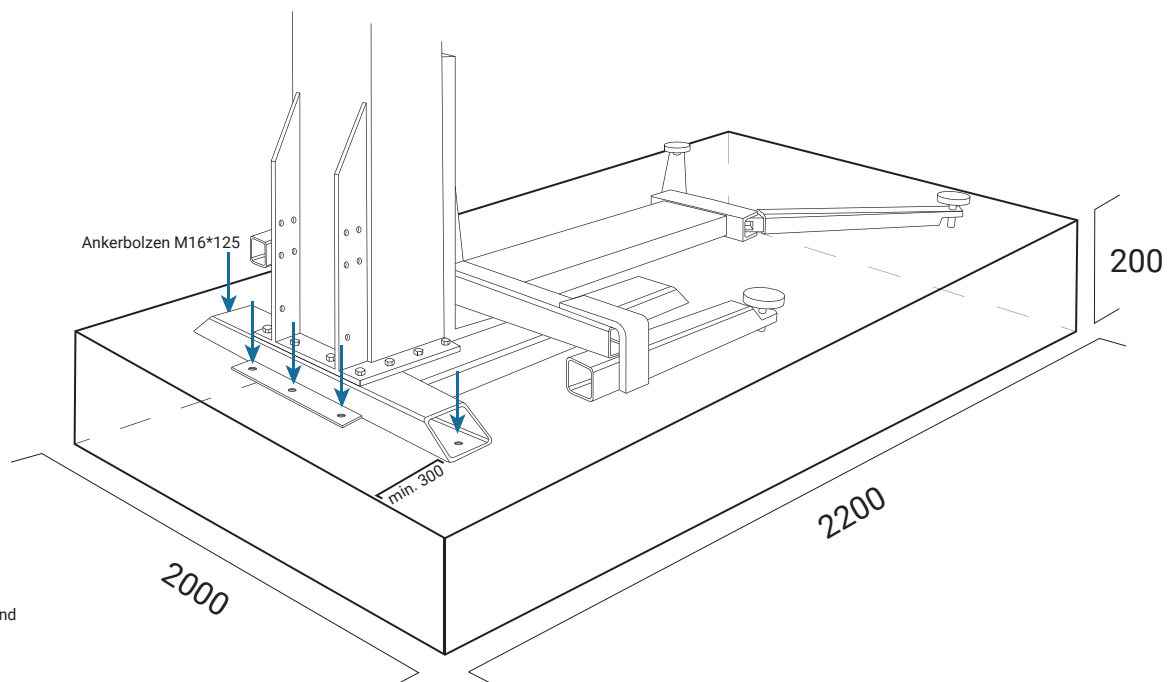
Anforderungen an den Beton:

- Beton der Klasse C20/25 nach DIN 1045-2
- Der Boden muss waagrecht sein; Unebenheiten dürfen nicht größer als 3mm sein.
- Neuer Beton muss 28 Tage ruhen.
- Der Beton hat eine Stärke von mindestens 200mm.

Fundamentabmessungen:

Bis 2,8 Tonnen Tragkraft (fest stehend): 2200mm x 2000mm x 200mm

Beachten Sie auch die entsprechenden Angaben in der jeweiligen Bedienungsanleitung!



Abmessungen in mm

Bis 3,2 Tonnen

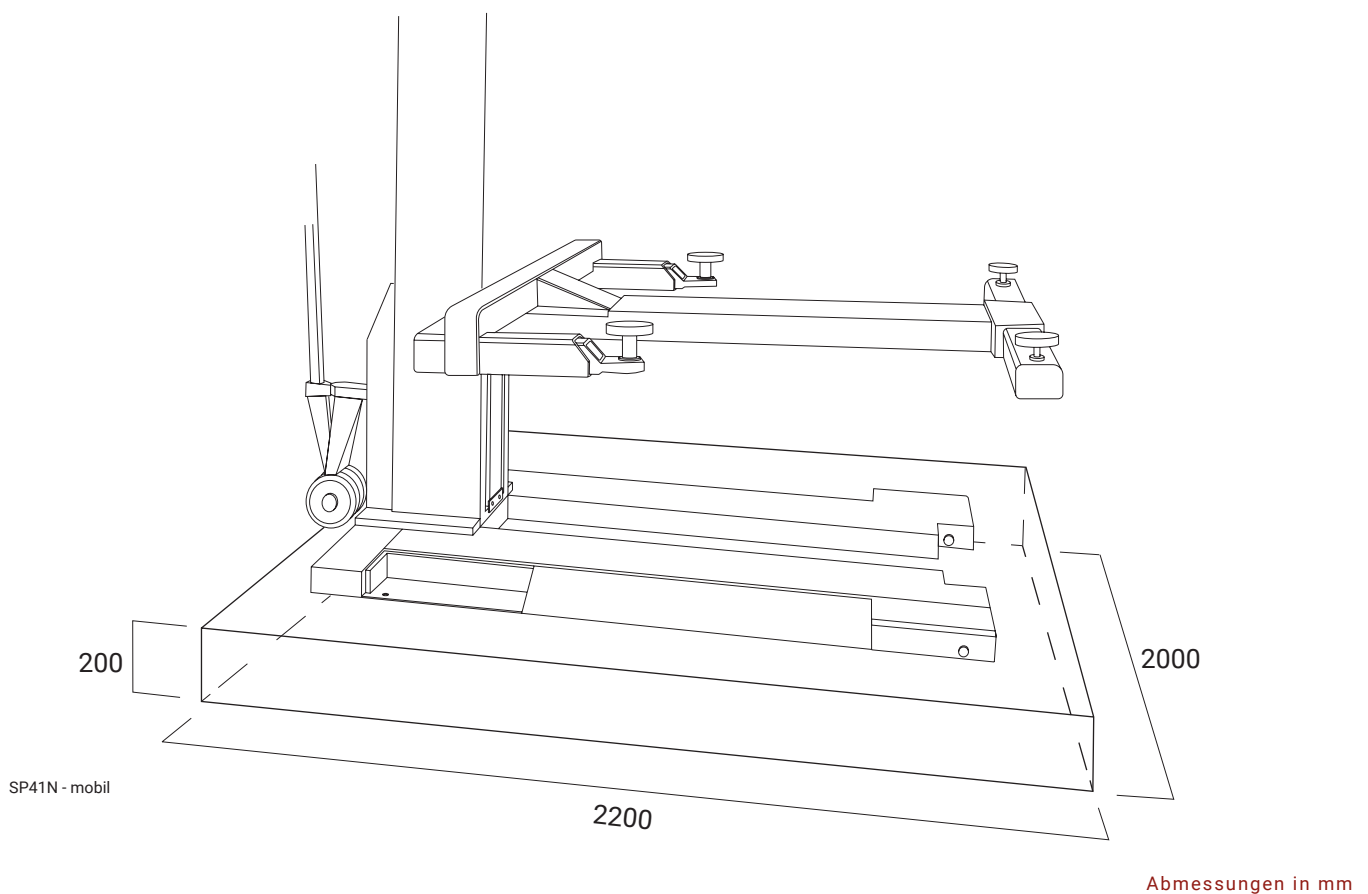
Anforderungen an den Beton:

- Beton der Klasse C20/25 nach DIN 1045-2
- Der Boden muss waagrecht sein; Unebenheiten dürfen nicht größer als 3mm sein.
- Neuer Beton muss 28 Tage ruhen.
- Der Beton hat eine Stärke von mindestens 200mm.

Fundamentabmessungen:

Bis 3,2 Tonnen Tragkraft (mobil): 2200mm x 2000mm x 200mm

Beachten Sie auch die entsprechenden Angaben in der jeweiligen Bedienungsanleitung!



Sonstige Anforderungen:

- Stellen Sie sicher, dass der Boden geeignet für Belastung ist (befestigter, ebener Untergrund)!
- Die Bewehrung des Betons ist zwingend nötig.
- Lassen Sie das Fundament im Zweifel von einem Statiker prüfen!

Bei Frostbeanspruchung zu beachten:

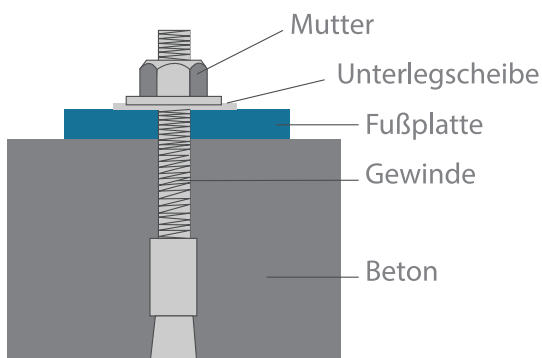
Im Falle der Beanspruchung durch Frost muss der Beton der Expositionsklasse XF4 entsprechen, da abtropfendes Taumittel nicht ausgeschlossen werden kann.

Anforderungen an den Beton bei Beanspruchung durch Frost:

Expositionsklasse:	XF4
Maximaler w/z:	0,45
Mindestdruckfestigkeit:	C30/37 (statt C20/25)
Mindestzementgehalt:	340 kg/m ³
Mindestluftporengehalt:	4,0%

**Die Hebebühnen sind nicht für den Gebrauch im Freien geeignet.
Der Schaltkasten entspricht zwar IP54, aber die restliche Elektrik, die Motoren und die
Endschalter sind maximal auf IP44 ausgelegt.**

Ankerbolzen



Ankerbolzen:



HINWEIS!

Die Ankerbolzen (M18x160) sollten mit 120 Nm angezogen werden.