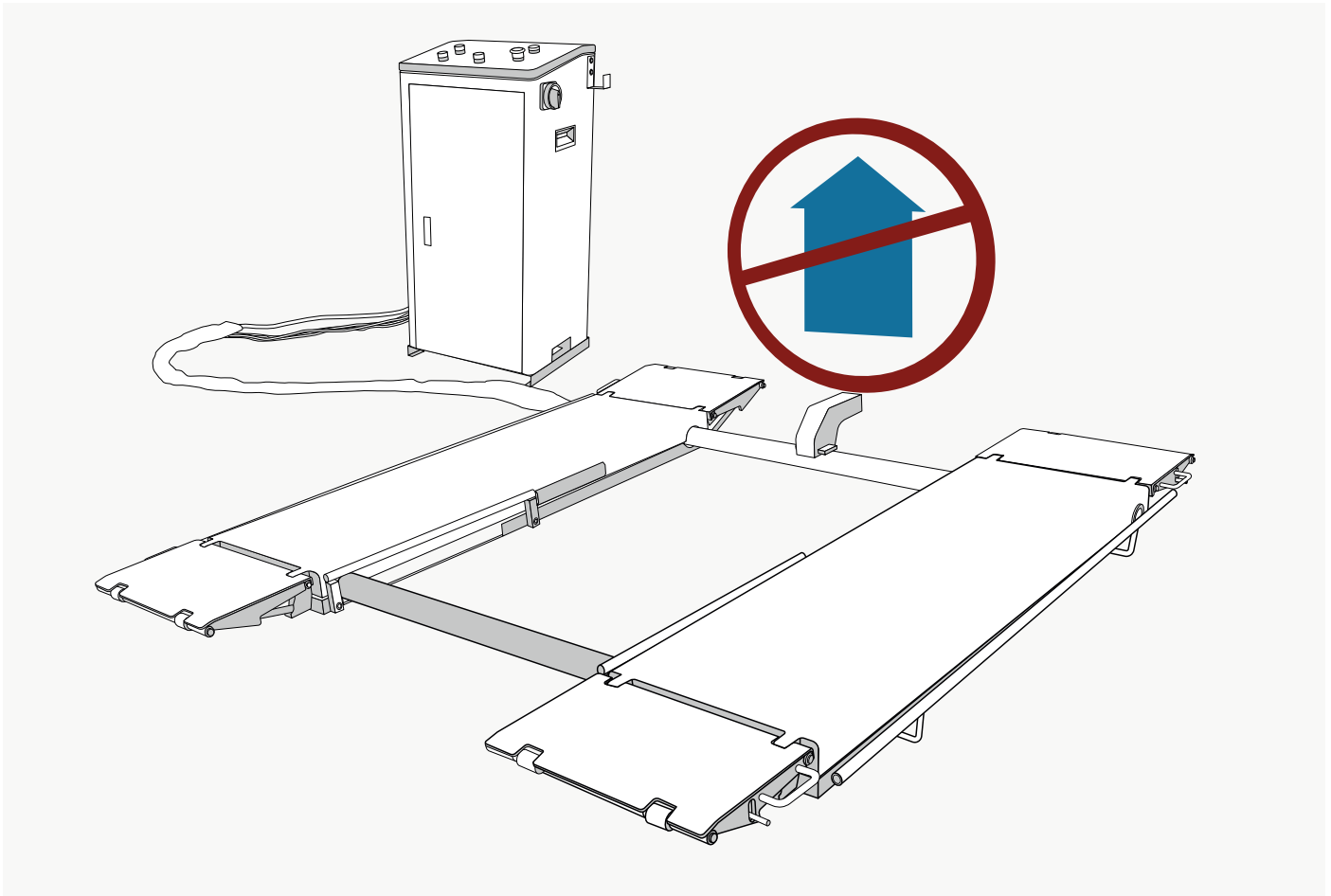


Bühne bewegt sich nicht obwohl der Motor läuft.

Artikel-Nr.: alle 400V Bühnen
Hersteller: Krömer
EAN-Code:

Wie wechselt man die Laufrichtung des Motors einer 400V Scherenhebebühne?



Problem:

Krömer Hebebühne fährt weder nach oben noch nach unten trotz korrektem Anschluss aller Teile. Der Motor ist zu hören, jedoch kein Hubvorgang erkennbar.



Ursache:

Die Laufrichtung des Motors entspricht nicht der Laufrichtung des Stroms.



Lösung:

400V Stecker öffnen

Seite 2

Kabel L1 und L2 vertauschen

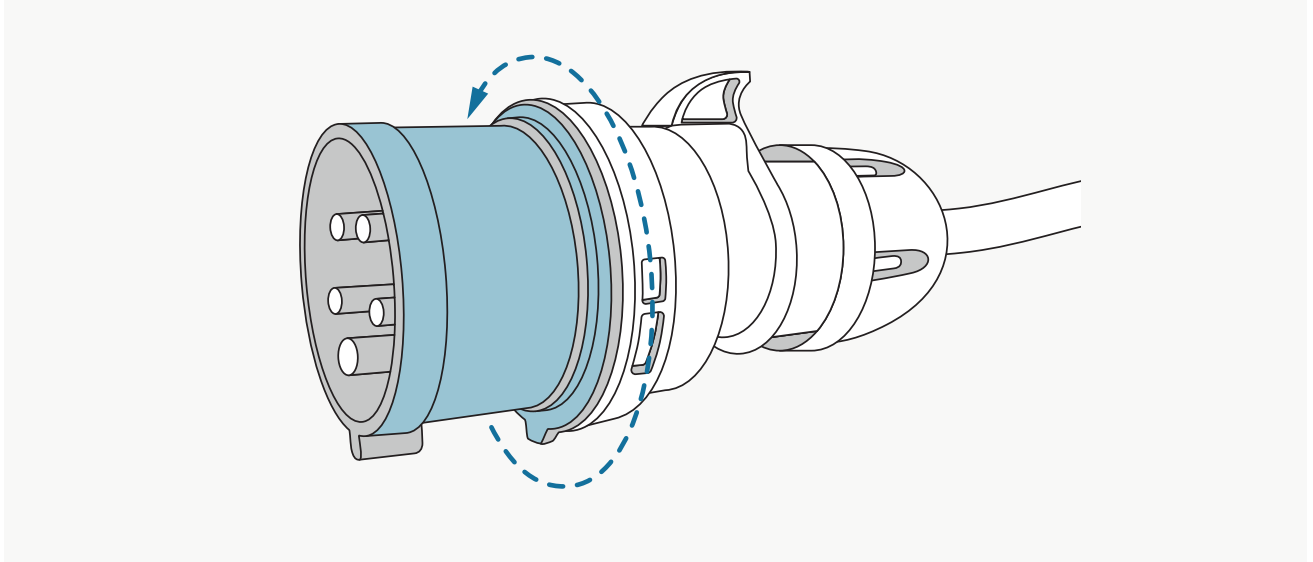
Seite 3



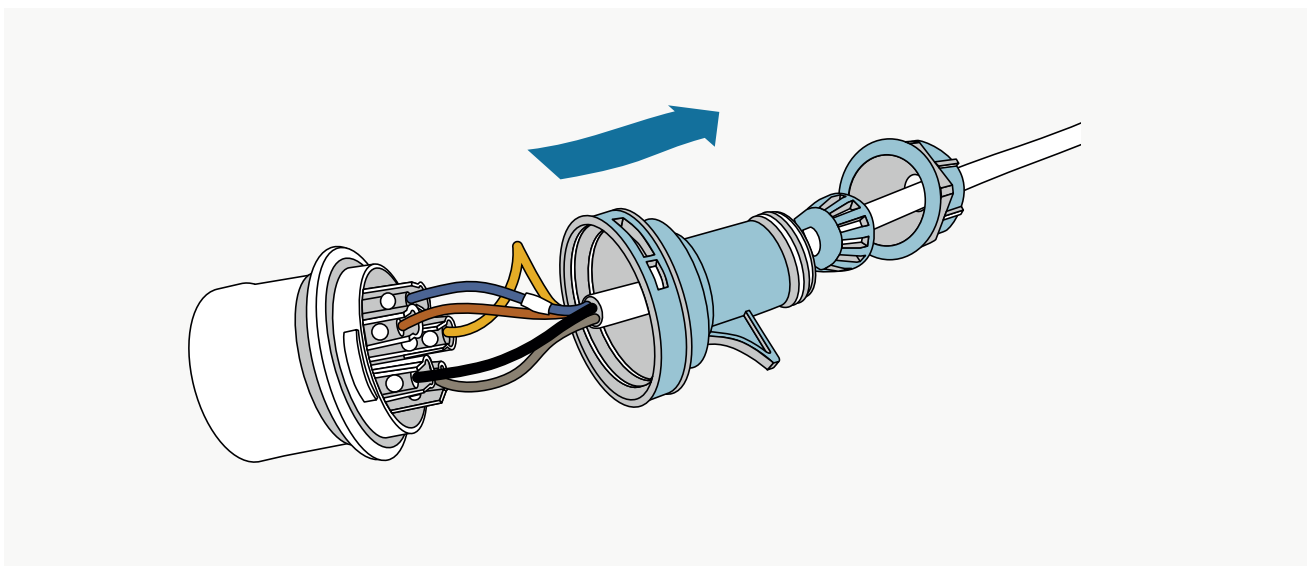
Die folgenden Schritte sollten von einer Elektrofachkraft durchgeführt werden.

Artikel-Nr.: alle 400V Bühnen
Hersteller: Krömer
EAN-Code:

1 Stromstecker öffnen

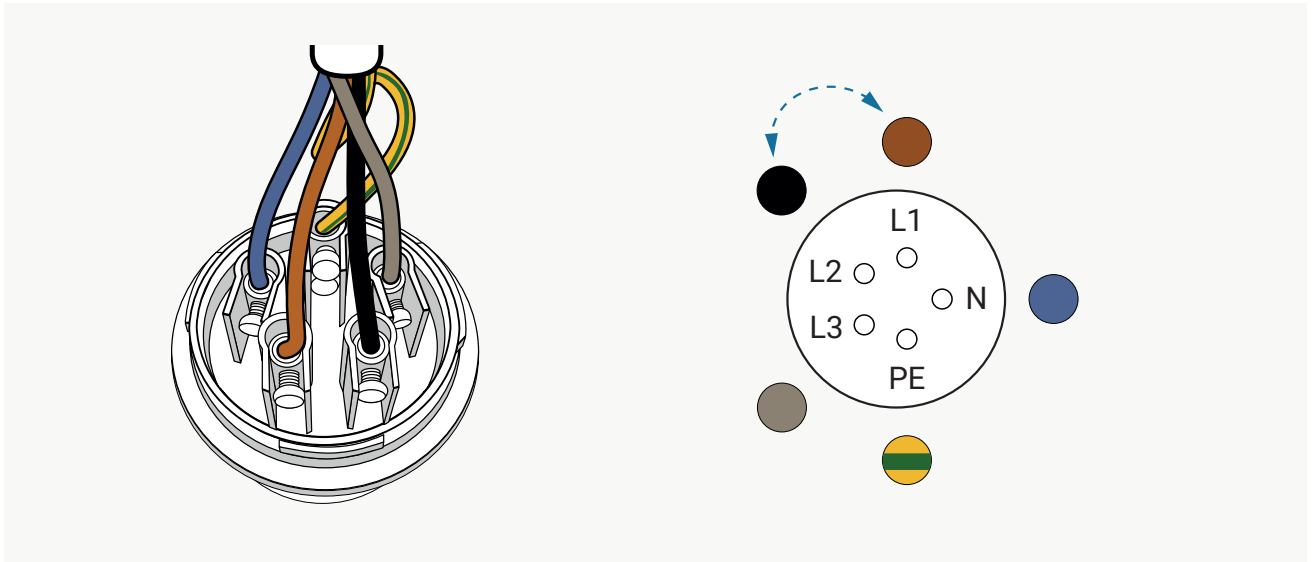


Nehmen Sie den Stecker vom Strom und schrauben sie ihn entgegen des Uhrzeigersinnes auf, um die Kabelanschlüsse freizulegen.

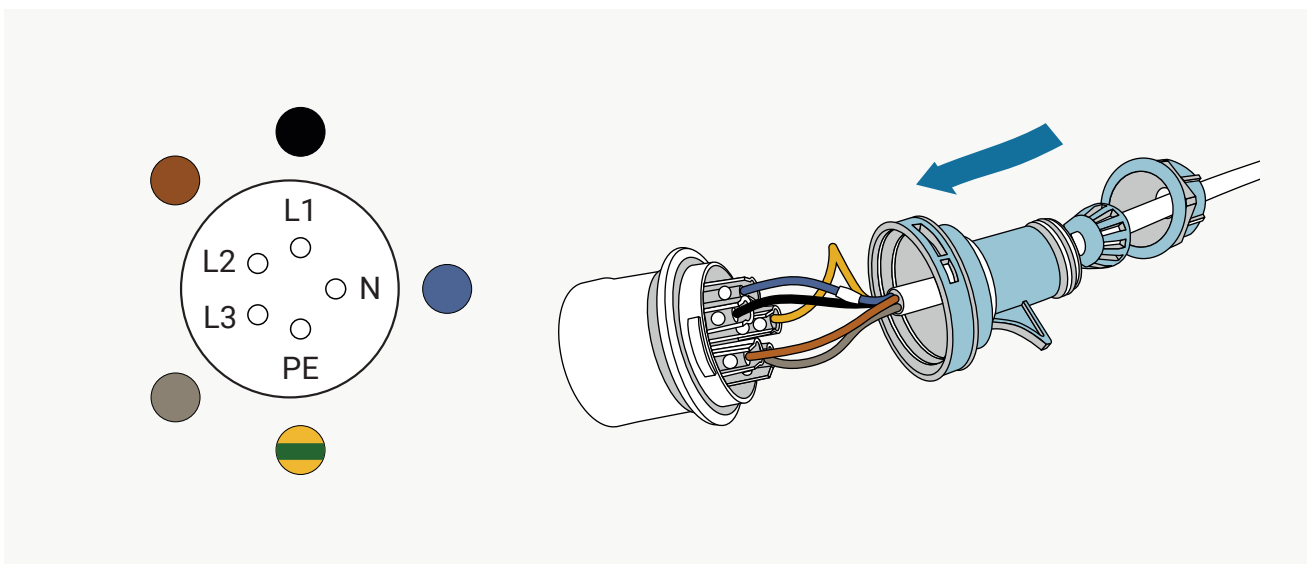


Öffnen Sie den Stecker soweit, bis die Kabel gut erreichbar sind.

2 Phasenwechsel - L1 und L2 tauschen



Um die Laufrichtung des Motors zu ändern, vertauschen Sie die Kabel der Anschlüsse auf L1 und L2.



Nach dem Wechsel der Kabel wird der Stromstecker wieder zusammengesetzt.



Nach dem Ändern der Laufrichtung des Stroms fährt die Krömer Hebebühne nach oben bzw. nach unten.