

Einstellen der Hubkraft und Ablassgeschwindigkeit der 4-Säulen-Hebebühne

Artikel-Nr.: FP41
Hersteller: Krömer
EAN-Code: 0757284115837



Problem:

Mit Gewicht hebt die Bühne nur langsam.



Ursache:

Die Hubkraft muss verändert werden.



Lösung:

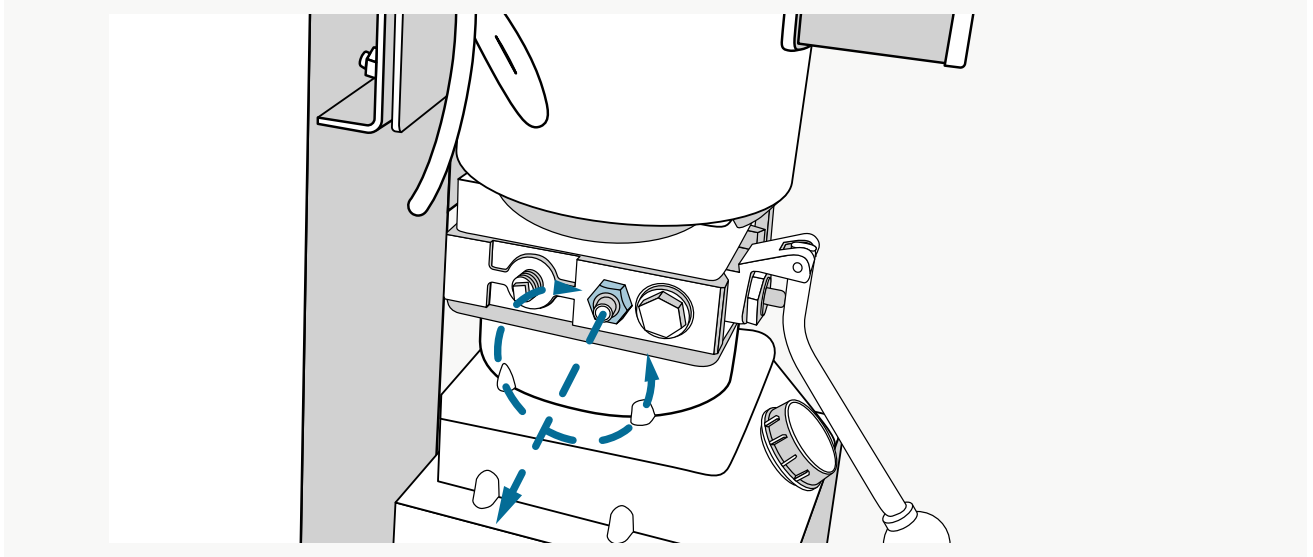
Hubventil oder Ablassventil am Motor öffnen.

Seite 2

Stellen Sie zunächst sicher, dass die Bühne nicht beladen ist.

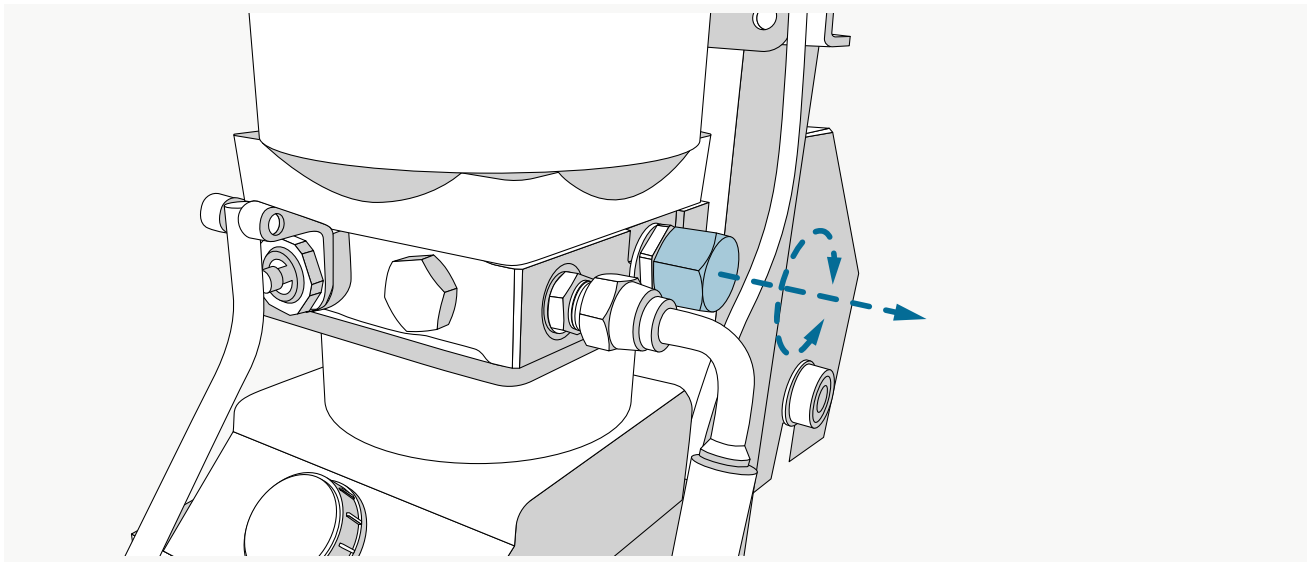
Artikel-Nr.: FP41
Hersteller: Krömer
EAN-Code: 0757284115837

1 Hubkraft verändern



Um die Hubkraft zu verändern, öffnen oder schließen Sie das Hubkraftventil am Motor. Zudrehen = mehr Druck = mehr Hubkraft. Beim Öffnen wird Druck aus dem System genommen und die Bühne würde mit weniger Hubkraft heben.

2 Ablassgeschwindigkeit verändern



Um die Ablassgeschwindigkeit zu verändern, muss das Ablassventil geöffnet oder geschlossen werden. Um die Bühne schneller zum Ablass zu bringen muss das Ventil aufgedreht werden.



So stellen Sie die Hubkraft und Ablassgeschwindigkeit der Bühne ein.