

Bis 4 Tonnen

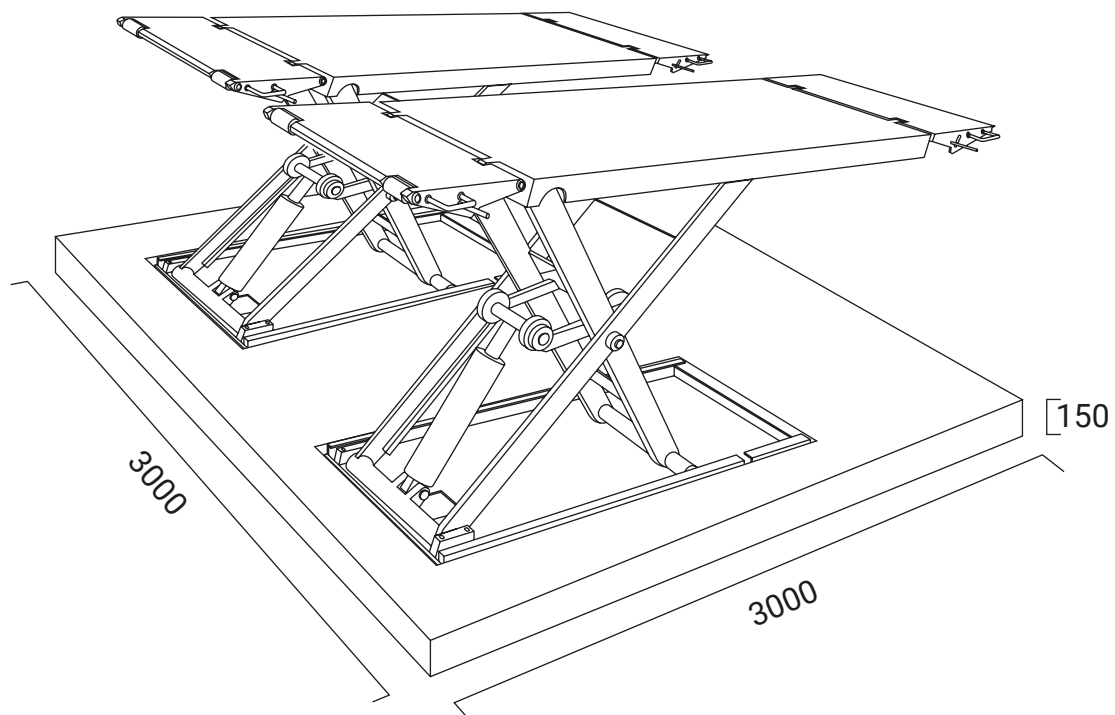
Anforderungen an den Beton:

- Beton der Klasse C20/25 nach DIN1045:2001-D7 (armiert)
- Der Boden muss waagrecht sein; Unebenheiten dürfen nicht größer als 3mm sein.
- Neuer Beton muss 28 Tage ruhen.
- Der Beton hat eine Stärke von mindestens 150 mm.

Fundamentabmessungen:

Bis 4,5 Tonnen Tragkraft (fest stehend): 3000 mm x 3000 mm x 150 mm

Beachten Sie auch die entsprechenden Angaben in der jeweiligen Bedienungsanleitung!



HINWEIS!

Bei regelm. TÜV-Abnahme durch Krömer Hebebühnen darf der Höhenunterschied der Plattformen max. 1 cm betragen.

Sonstige Anforderungen:

- Stellen Sie sicher, dass der Boden geeignet für Belastung ist (befestigter, ebener Untergrund)!
- Die Bewehrung des Betons ist nicht zwingend nötig
- Lassen Sie das Fundament im Zweifel von einem Statiker prüfen!
- Bodenbeschichtung extra stark für extrem starke Beanspruchung (keine Fliesen auf Estrich)

Bei Frostbeanspruchung zu beachten:

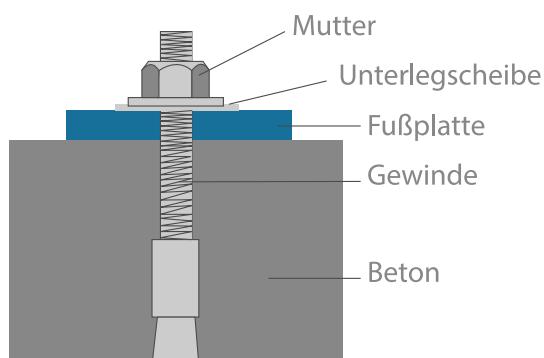
Im Falle der Beanspruchung durch Frost muss der Beton der Expositionsklasse XF4 entsprechen, da abtropfendes Taumittel nicht ausgeschlossen werden kann.

Anforderungen an den Beton bei Beanspruchung durch Frost:

Expositionsklasse:	XF4
Maximaler w/z:	0,45
Mindestdruckfestigkeit:	mind. C20/25
Mindestzementgehalt:	340 kg/m ³
Mindestluftporengehalt:	4,0%

**Die Hebebühnen sind nicht für den Gebrauch im Freien geeignet.
Der Schaltkasten entspricht zwar IP54, aber die restliche Elektrik, die Motoren und die
Endschalter sind maximal auf IP44 ausgelegt.**

Ankerbolzen



HINWEIS!

Die Ankerbolzen sollten mit 120Nm angezogen werden.