

Bedeutung SAI Wert oder K.P.I



Frage

Was bedeutet der SAI-Wert, beziehungsweise K.P.I ?

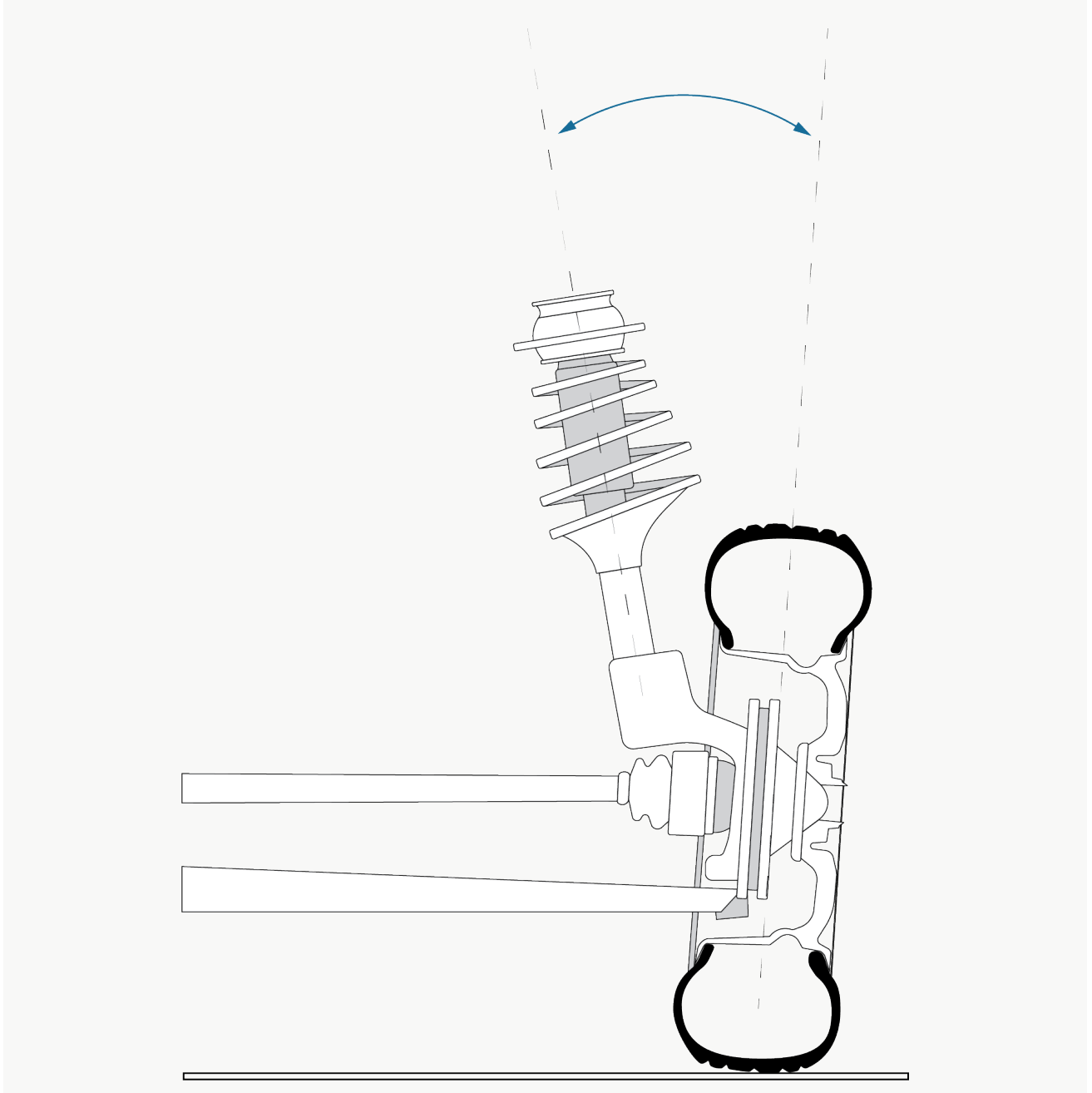


Antwort

Bei der Achsvermessung wird der SAI Wert durch das Drehen des Lenkrads während der Vierrad-Messung ermittelt.

Seite 2

1 Antwort



Der SAI oder auch K.P.I (Kingpin Inclination Angle) Wert beschreibt den Winkel, um den die Autoräder nach dem Lenkvorgang automatisch wieder in die gerade Spur kommen. Je größer der Neigungswinkel, desto stärker ist der Rücklauffeffekt. Ein größerer Rücklauffeffekt erfordert mehr Aufwand beim Drehen des Lenkrades und führt zu einem höheren Verschleiß der Reifen. Mit der Einstellung eines korrekten SAI Wertes kann die Lenkung erleichtert und somit der Verschleiß der Reifen vermindert werden.

Viele Fahrzeughersteller geben diese Parameter nicht an und bei einigen Fahrzeugen kann der K.P.I Punkt sogar überhaupt nicht eingestellt werden.

In diesem Fall ist die Veränderung des besagten Punkts nur mit Gewalt möglich, obwohl es hierfür natürlich keine Freigabe durch die Fahrzeughersteller gibt.