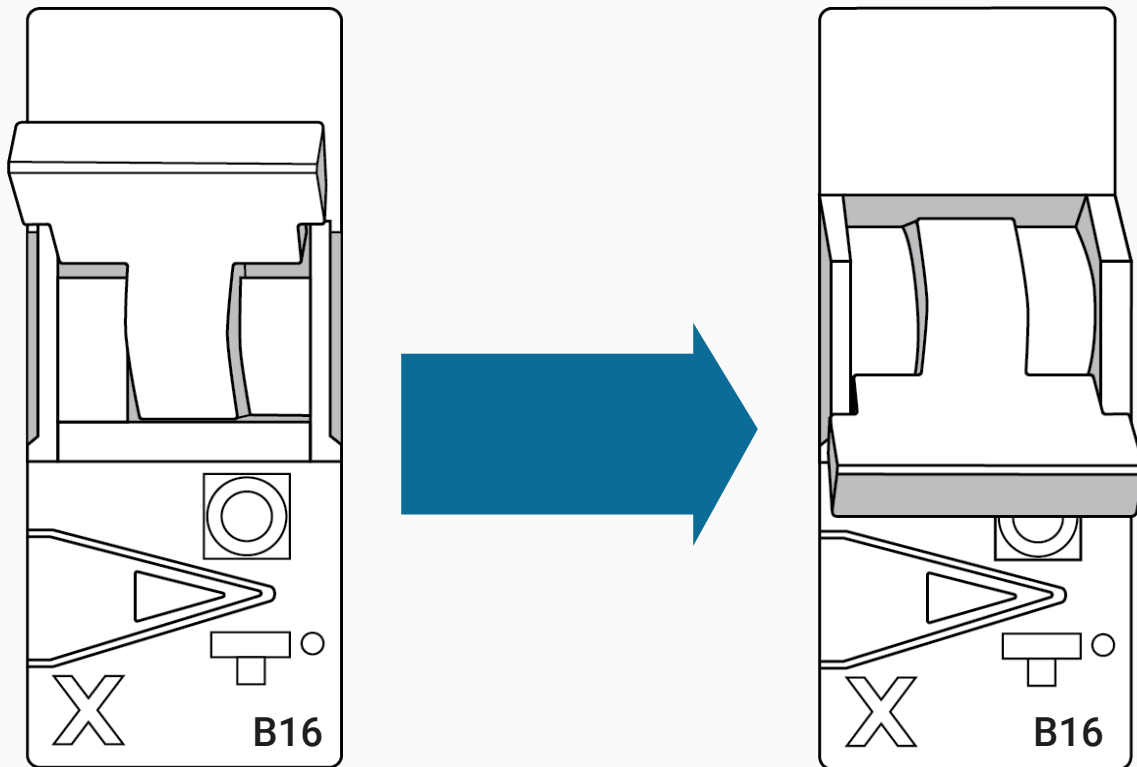


Sicherung C16 Ampere



Problem:

Beim Anlaufen des Motors schaltet die Bühne ab



Ursache:

Die hausinternen Sicherungen sind für die Nutzung der Bühne ungeeignet



Lösung:

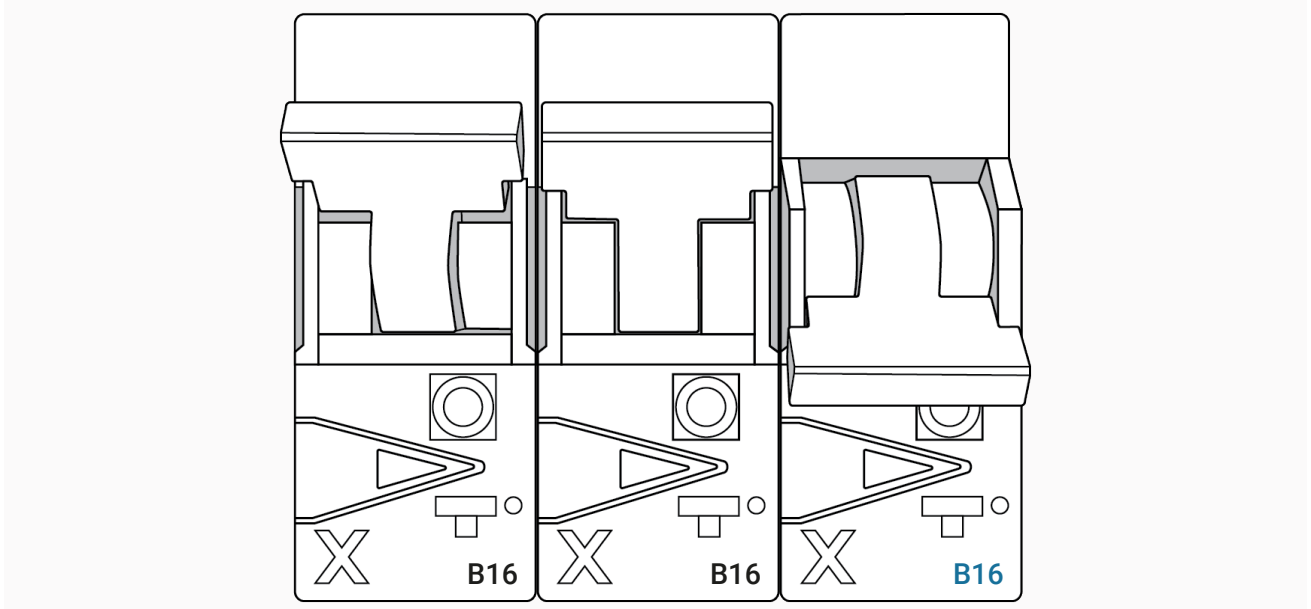
Austausch der vorhandenen B-Sicherung durch ein C-Modell

Seite 2



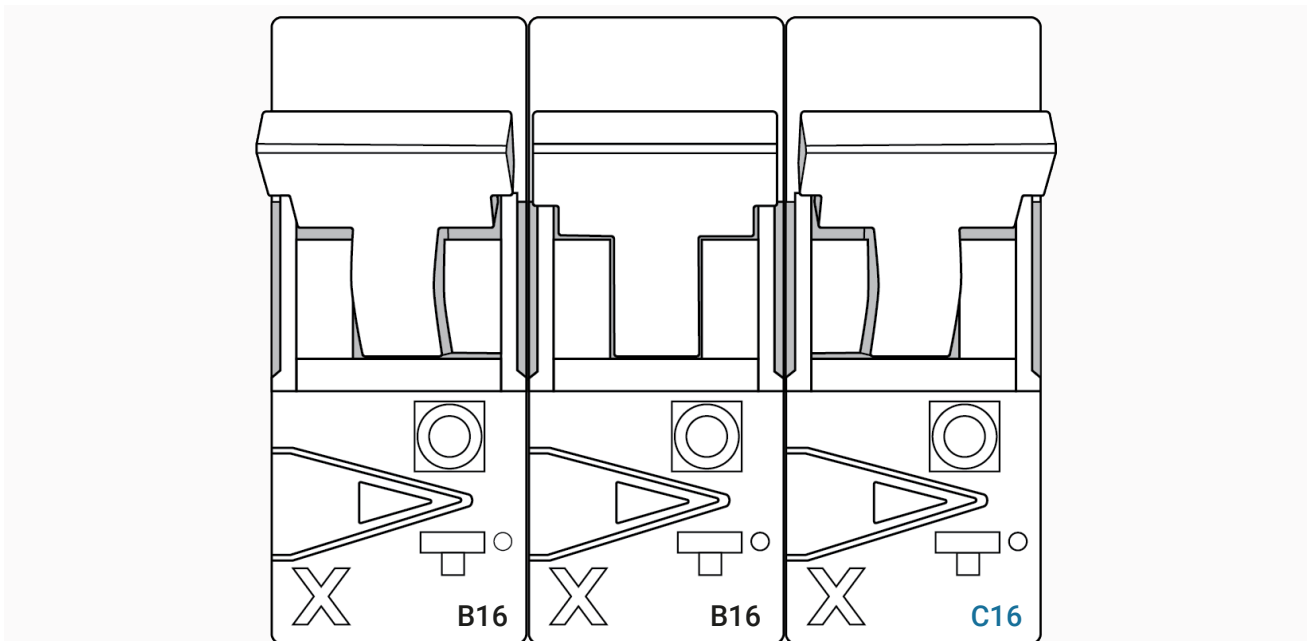
Von einem Elektriker durchzuführen lassen

1 Lokalisieren der Sicherung



Beim Einsetzen des Motors springt die entsprechende Sicherung, auf Grund von Überspannung, raus. Lokalisieren Sie daher die verantwortliche Sicherung im hausinternen Sicherungskasten, diese muss nun durch ein C-Modell ausgetauscht werden

2 Austausch der Sicherung durch Elektriker



Lassen Sie die entsprechende Sicherung von einem Elektriker durch eine C-Sicherung austauschen, diese sind geeignet für Geräte mit höheren Einschaltströmen (Beispiel: Motoren).