

Anpassung der Absenkgeschwindigkeit

Absenkgeschwindigkeit am Ventil einstellen



Frage:

Wie kann die Absenkgeschwindigkeit der Krömer Hebebühne angepasst werden?

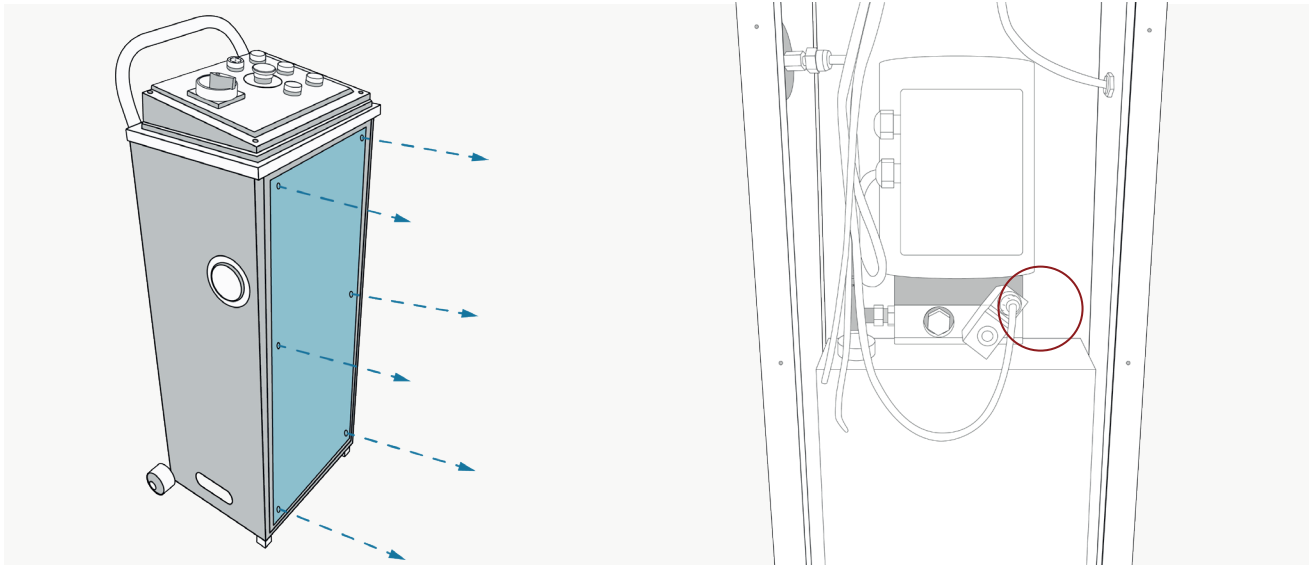


Lösung:

Durch zu- bzw. aufschrauben des Ablassventils kann die Absenkezeit beeinflusst werden.

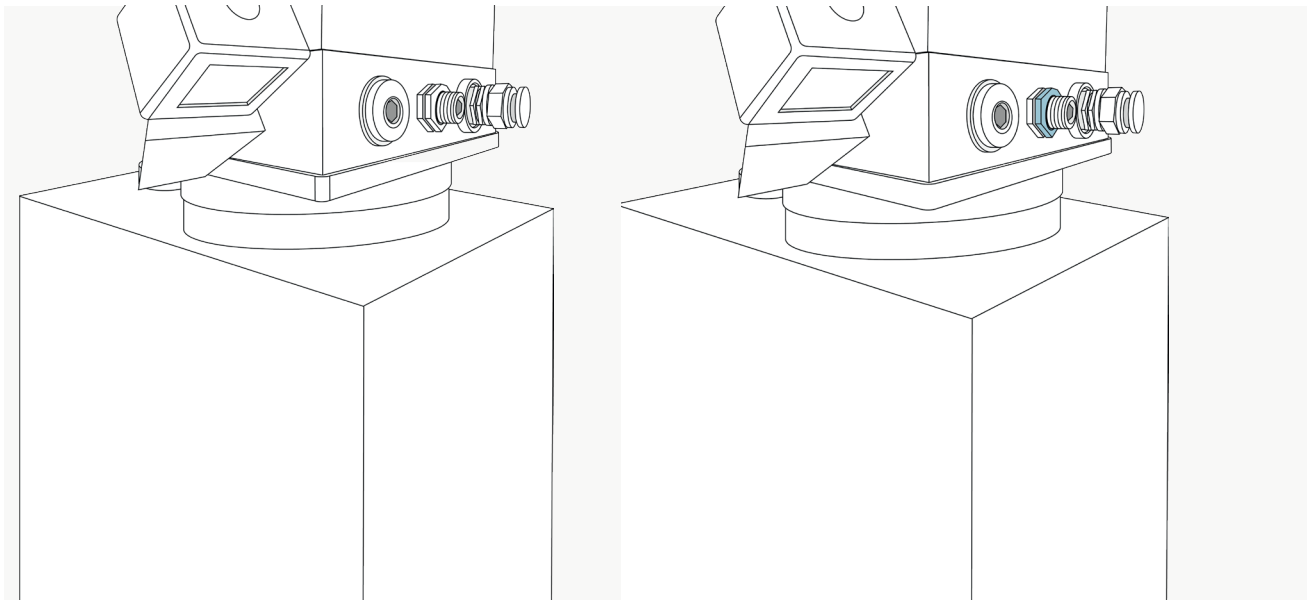
ab Seite 2

1 Bedienpult öffnen



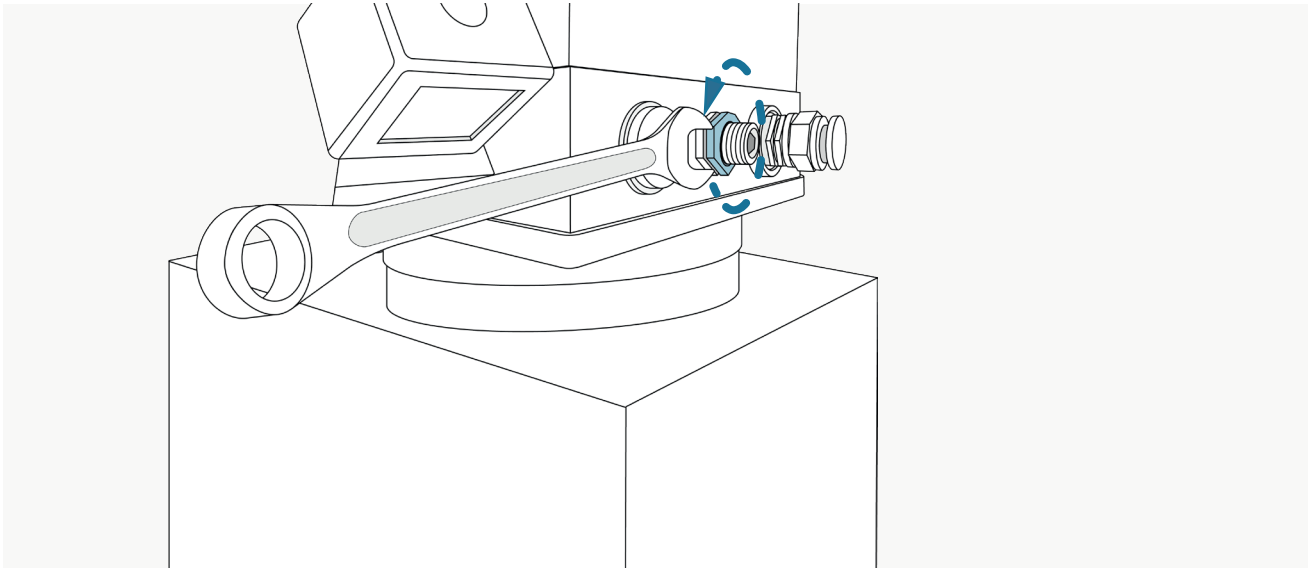
Das Ventil zum einstellen der Ablassgeschwindigkeit befindet sich rechts über dem Tank.

2 Ventil lokalisieren



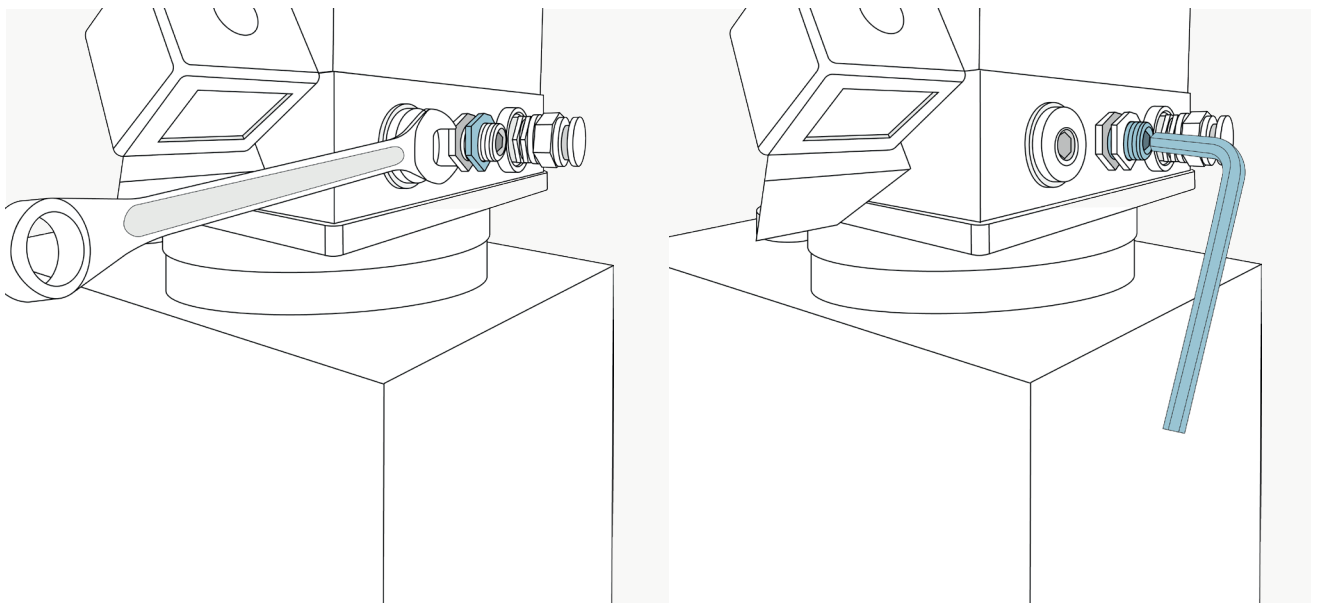
In der Mitte befindet sich das Ablassventil, hiermit lässt sich die Ablassgeschwindigkeit anpassen. Es ist mit einer Kontermutter versehen um ein ungewolltes Lösen des Ventils zu verhindern.

3 Lösen der Kontermutter



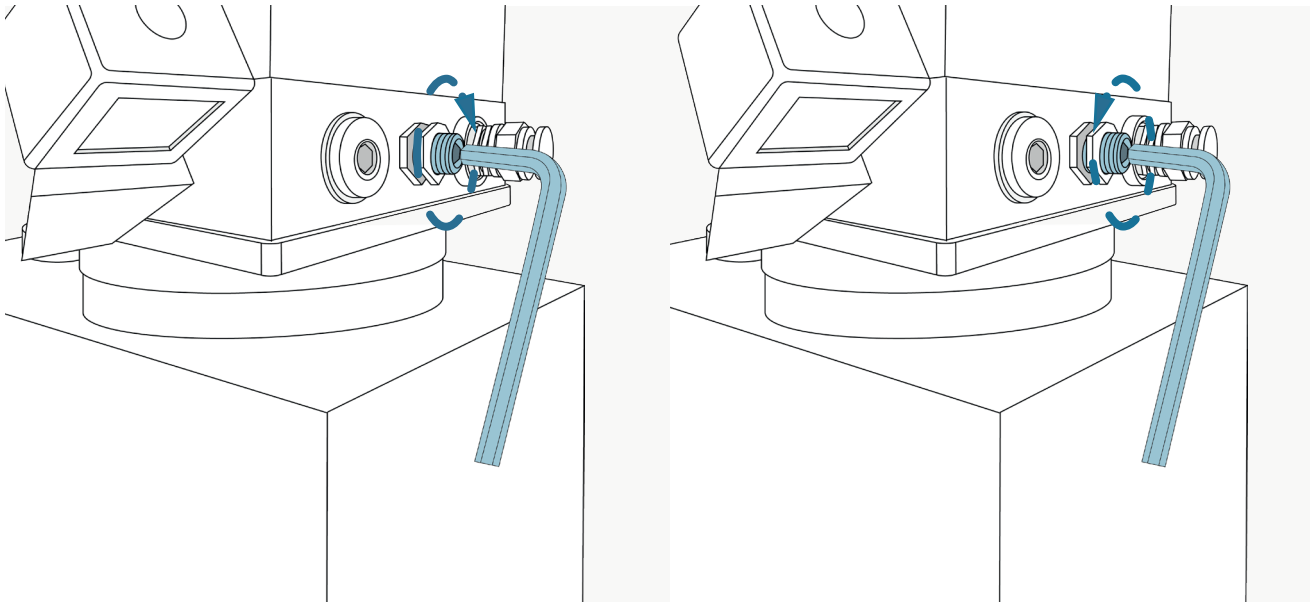
Um an dem Ventil Anpassungen vornehmen zu können muss zu erst die Kontermutter gelöst werden, wird ein Ringmaulschlüssel benötigt.

4 Einstellen des Absenkventils

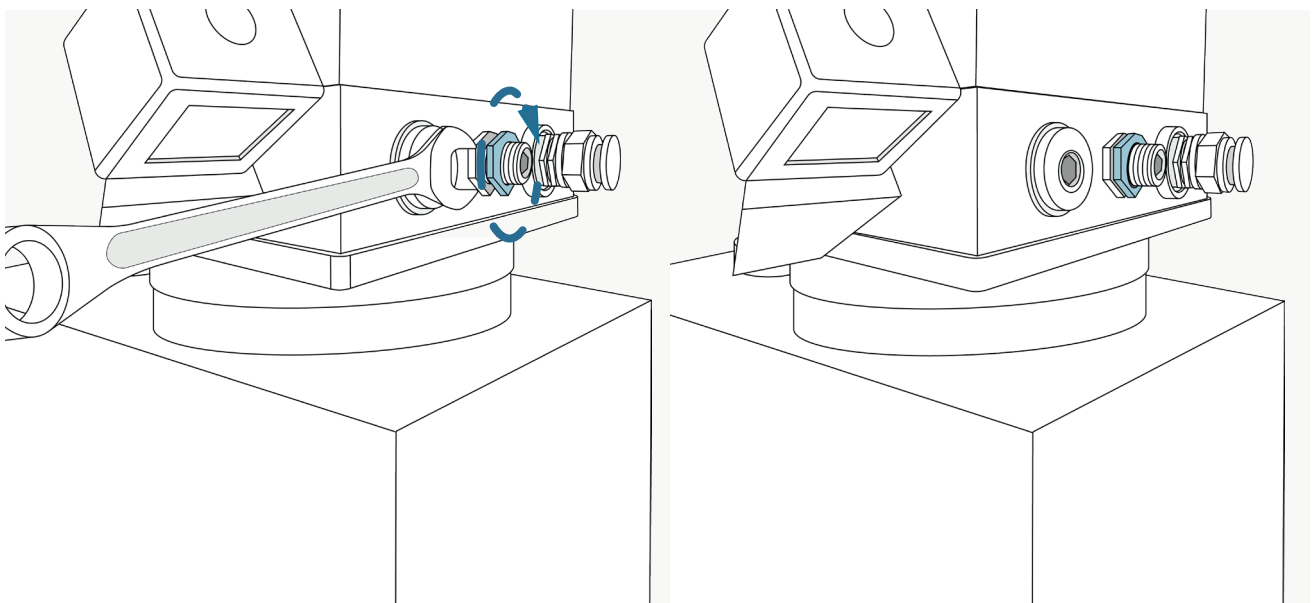


Wenn die Kontemutter gelöst ist lässt sich das Ventil mit einem Imbusschlüssel lösen, bzw. fest ziehen.
Lassen Sie die Bühne nun aus eine erhöhten Position ab um die richtige Geschwindigkeit abpassen zu können.

5 Anziehen der Kontermutter



Um die Absenkgeschwindigkeit zu **erhöhen** muss das Ventil auf-, also linksherum, gedreht werden. Soll die Geschwindigkeit **gesenkt** werden muss das Ventil leicht geschlossen werden, hierfür muss rechtsherum gedreht werden.



Wenn die Geschwindigkeit wie gewünscht reguliert wurde muss die Kontermutter wieder festgezogen werden.



Die Krömer Hebebühne lässt nun in der gewünschten Geschwindigkeit ab.