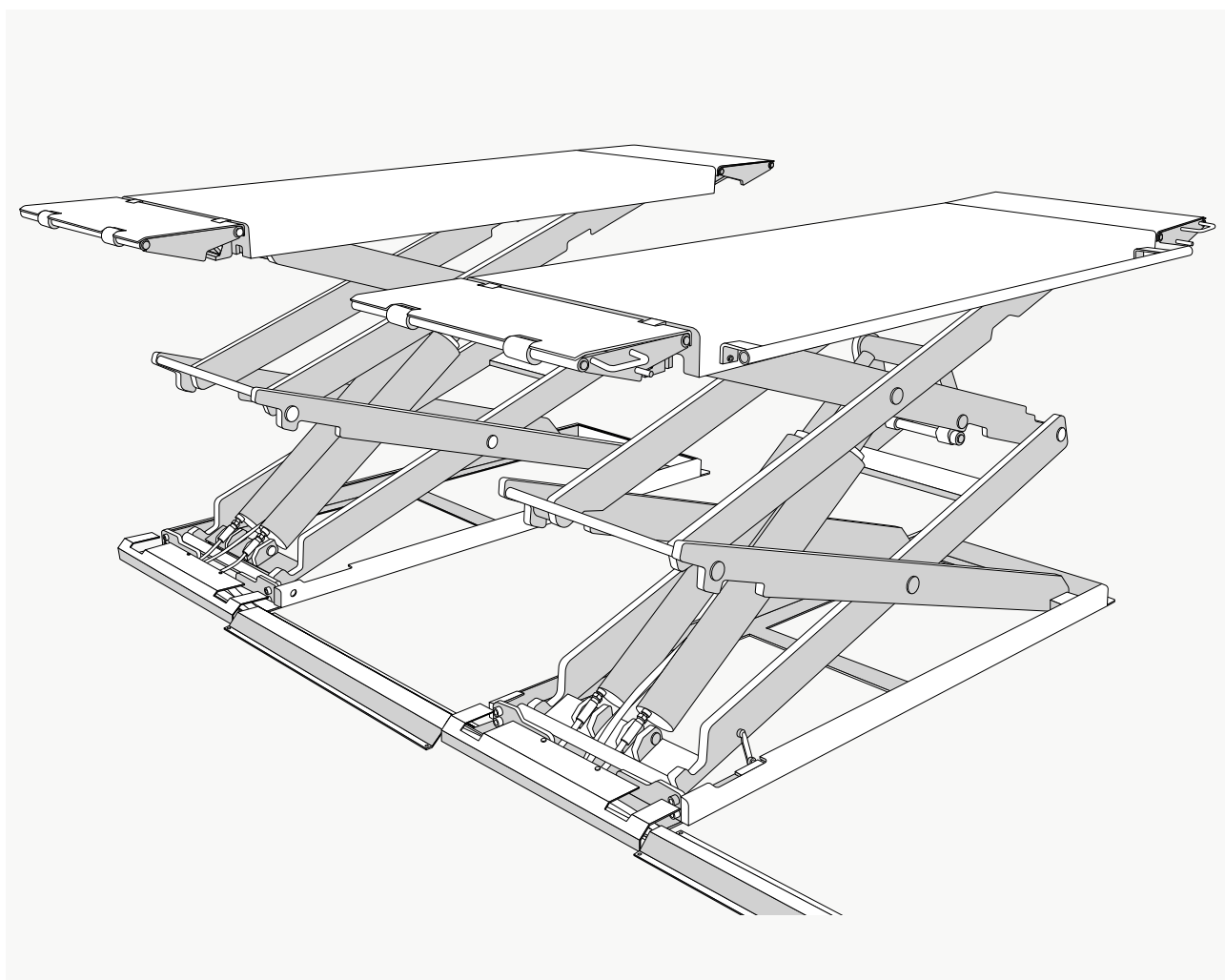


Scherenhebebühne „Leipzig“ XX50, XX51, XX52, XX53

Kurzanleitung zur Installation - Aufbau



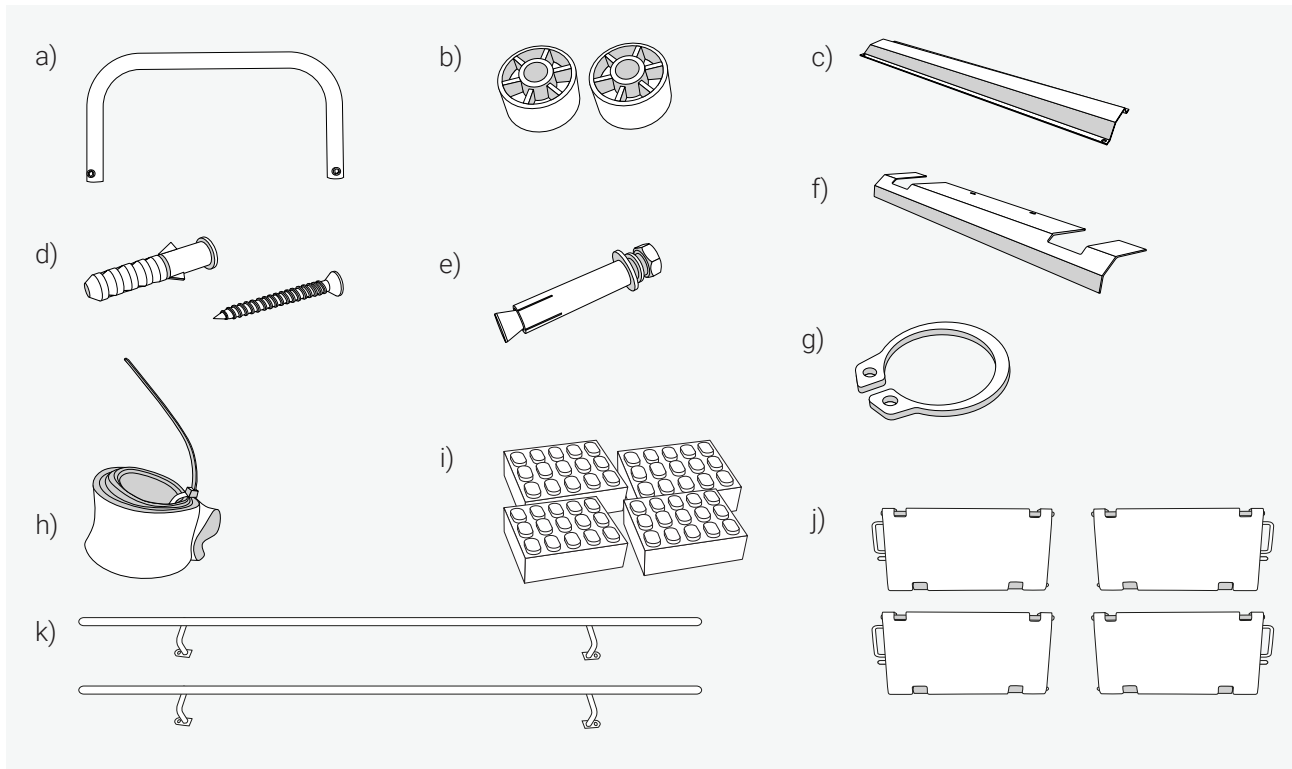
Wir möchten Sie bitten, die Anleitung zum Betrieb und Wartung der Scherenhebebühnen sorgfältig durchzulesen, bevor Sie die Anlage in Betrieb nehmen. Gleichzeitig verweisen wir darauf, dass es sich um Angaben handelt, die nicht rechtsverbindlich sind und von uns jederzeit ohne vorherige Ankündigung geändert werden können.



Lesen Sie vor Beginn der Installation die Sicherheitshinweise der Hauptanleitung gründlich durch.

Stand: A1/2022

Übersicht Einzelteile



a) Bedienpultgriff b) Bedienpulträder c) Schutzblech 1 d) Schraube mit Dübel e) Schwerlastanker f) Schutzblech Rampen g) Sperring Bedienpulträder h) Kabelschuttschlauch i) Gummiklötze j) Auffahrrampen k) Fußschutzstangen

Checkliste

Hebebühne & Bedienpult

	Stk.	Packstk.	Bezeichnung
<input type="checkbox"/>	1	2 - 1	Scherenhebebühne XX50
<input type="checkbox"/>	1	2 - 2	Bedienpult

Übersicht Bühne und Bedienpult

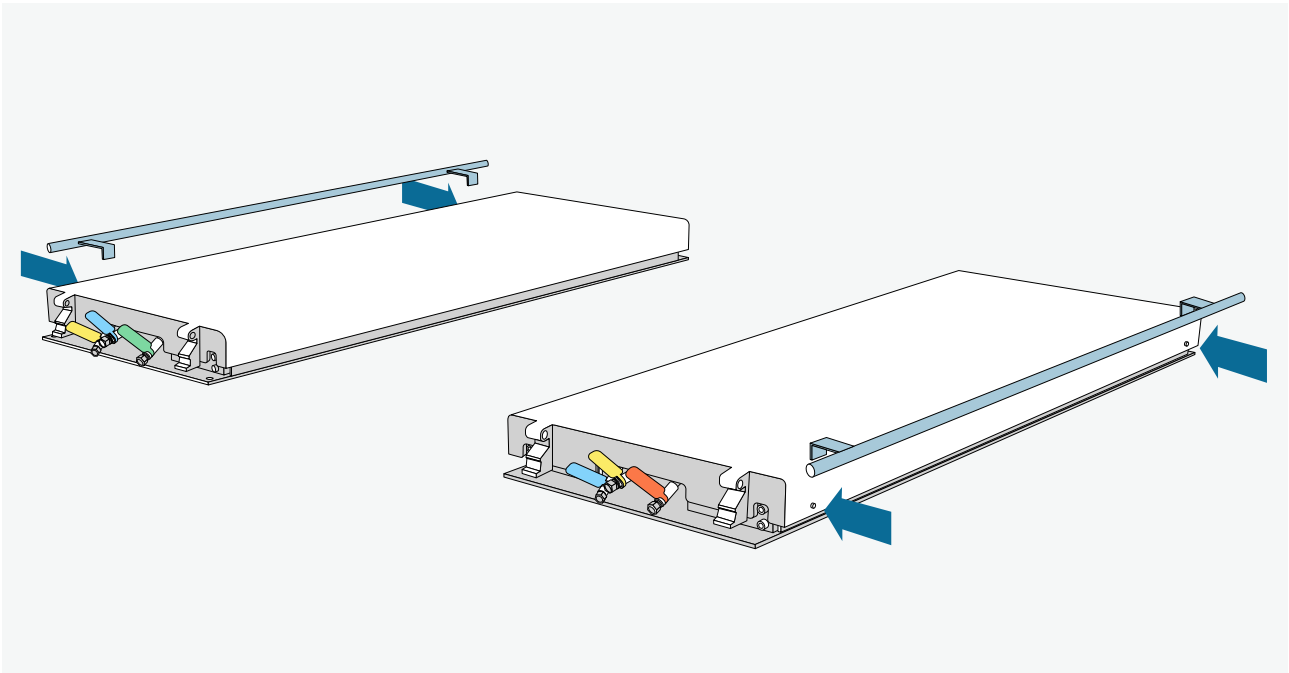
<input type="checkbox"/>	1	2 - 2	Bedienpultgriff (a)
<input type="checkbox"/>	2	2 - 1	Bedienpulträder (b)
<input type="checkbox"/>	4	2 - 2	Sperringe (g)
<input type="checkbox"/>	4	2 - 2	Auffahrrampen (j)
<input type="checkbox"/>	2	2 - 2	Fußschutzstangen (k)

Übersicht Zubehör

	Stk.	Packstk.	Bezeichnung
<input type="checkbox"/>	8	2 - 2	Dübel mit Schraube (d)
<input type="checkbox"/>	4	2 - 1	Schwerlastanker (e)
<input type="checkbox"/>	1	2 - 2	Schutzblech 1 (c)
<input type="checkbox"/>	2	2 - 2	Schutzblech Rampe (f)
<input type="checkbox"/>	1	2 - 2	Kabelschuttschlauch (h)
<input type="checkbox"/>	4	2 - 2	Gummiklötze (i)

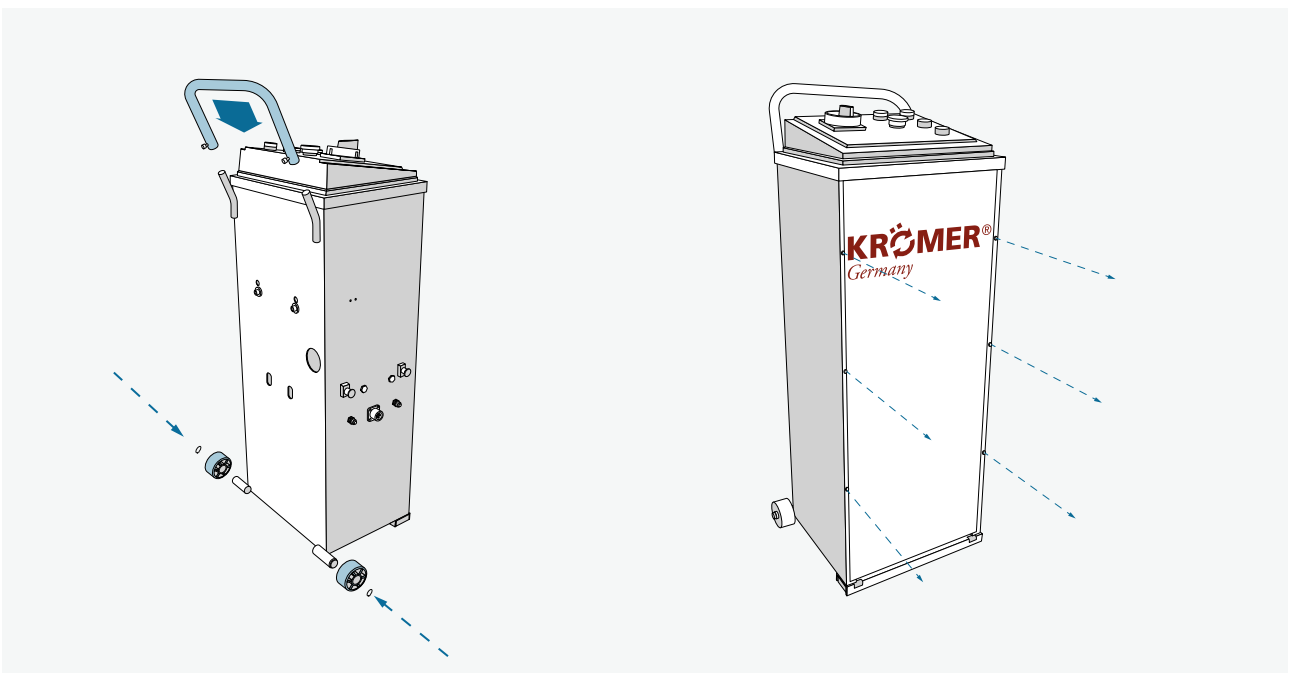
(nicht im Lieferumfang: 15 Liter Hydrauliköl Hlp46)

1 Fußschutzstangen befestigen

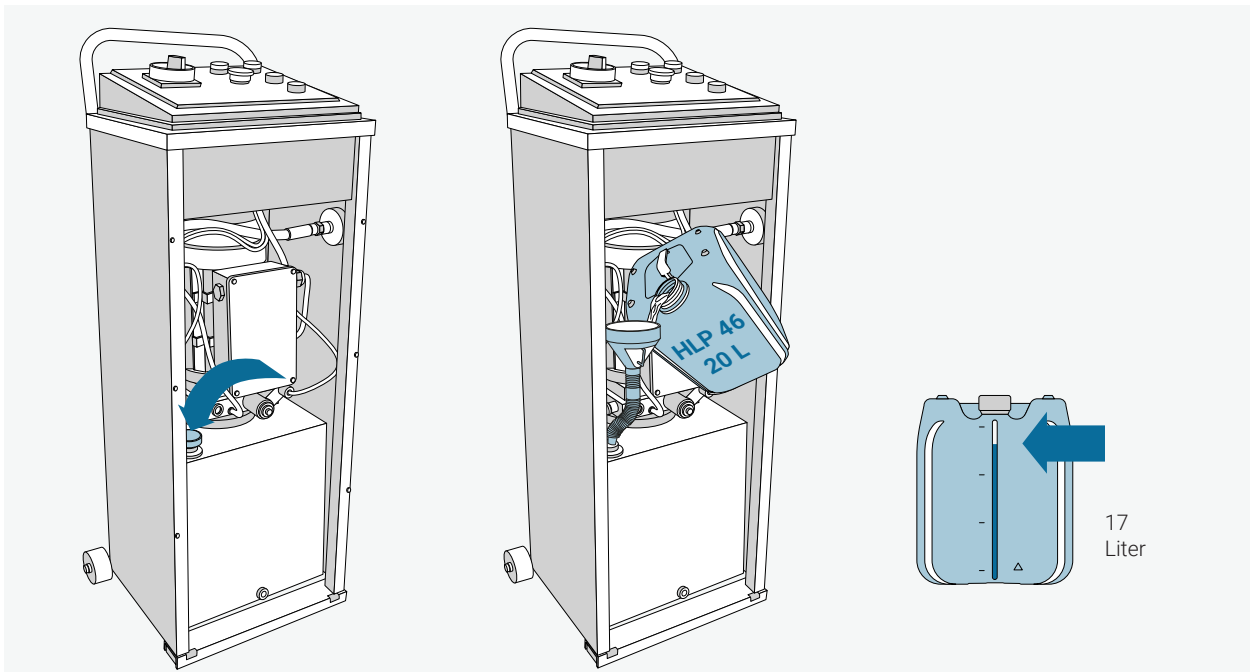


Lösen Sie für die Fußschutzstangen (k) die Schrauben an der äußeren Seite der Plattformen und Schrauben Sie die Fußschutzstangen an.

2 Bedienpult vorbereiten und mit Hydrauliköl befüllen

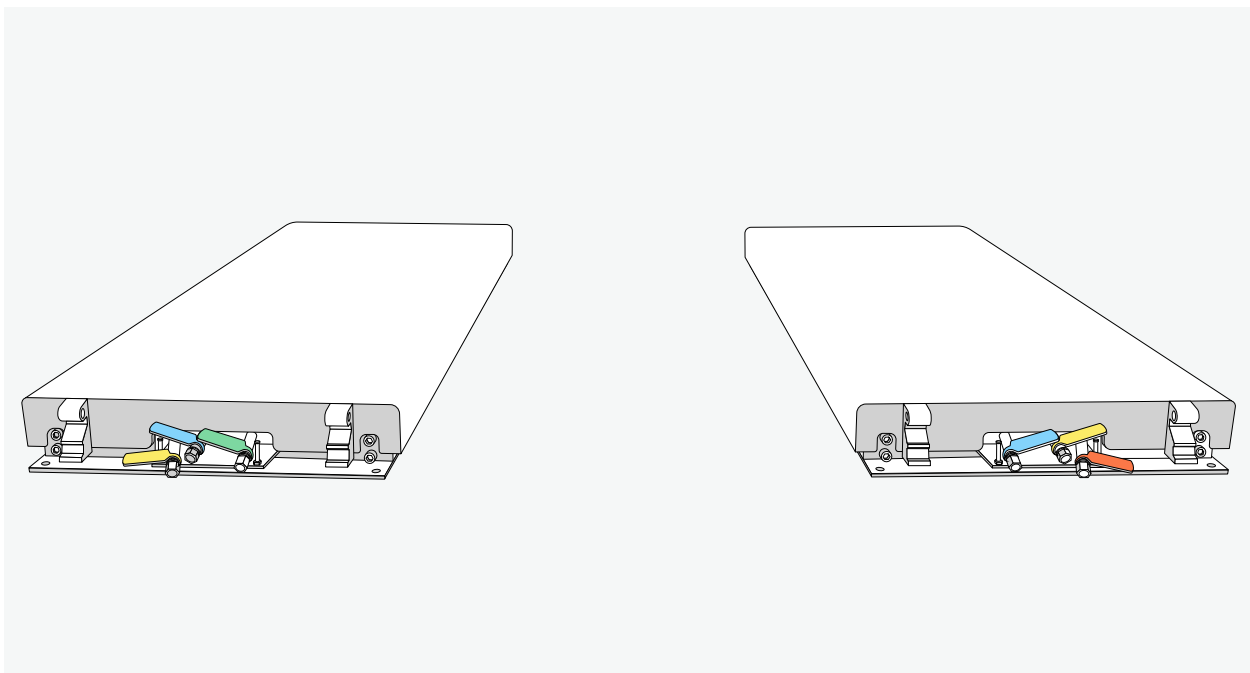


Zunächst die Räder (b & g) des Bedienpultes sowie den Haltegriff (a) befestigen. Um das Bedienpult mit Hydrauliköl befüllen zu können, muss die Vorderseite abgenommen werden.

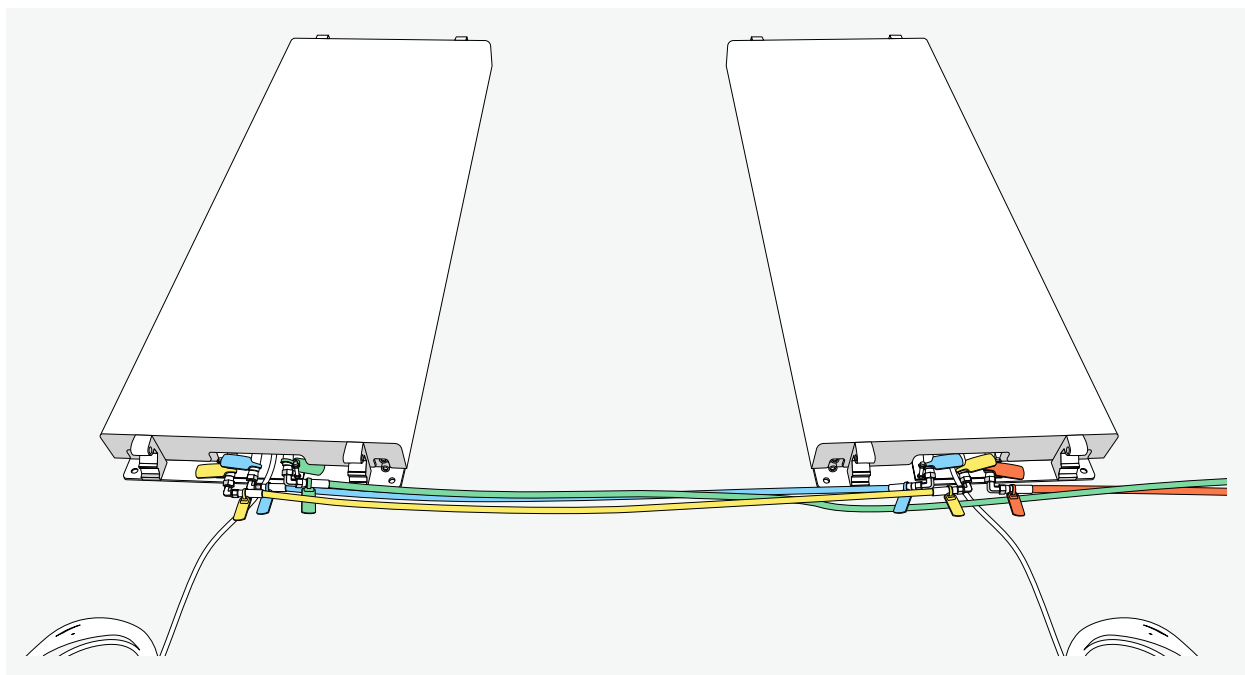


Den Öltank aufschrauben und mithilfe eines Trichters (nicht im Lieferumfang enthalten) kann das Hydrauliköl (optional) eingefüllt werden.

3 Hebebühne mit Bedienpult verbinden

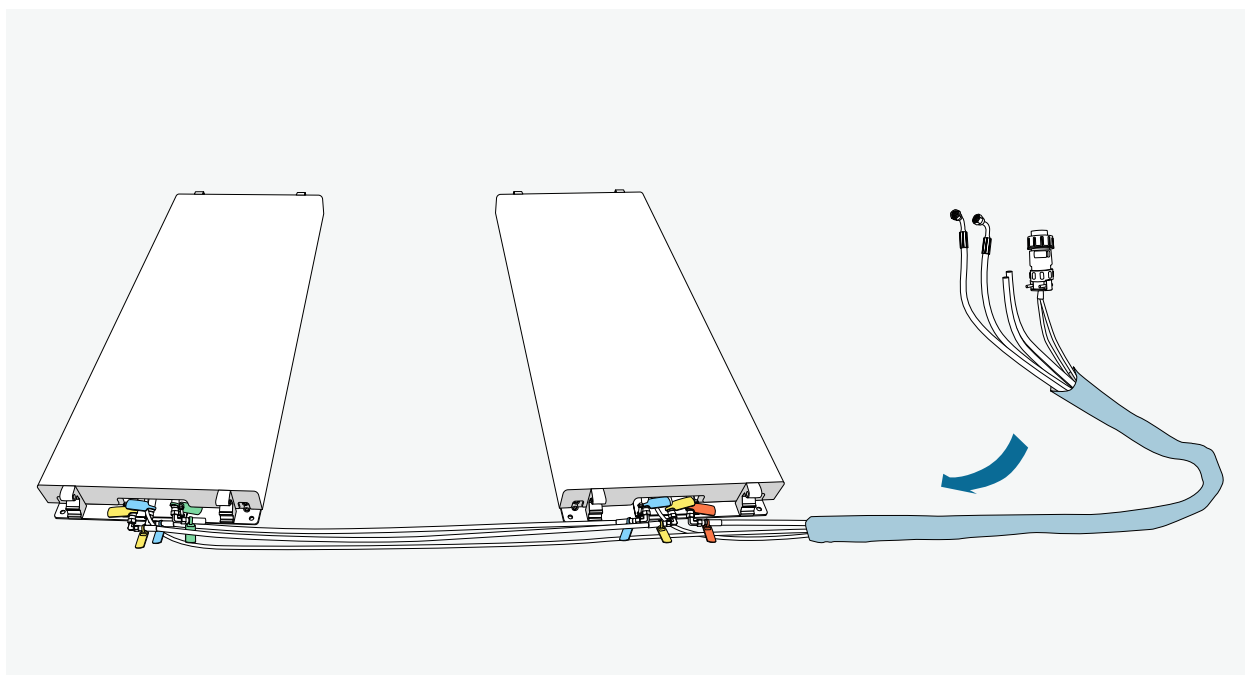


Beachten Sie beim Verbinden der Hydraulik die Farbkennzeichnungen der Schläuche und verbinden Sie sie nach der Farbkodierung.



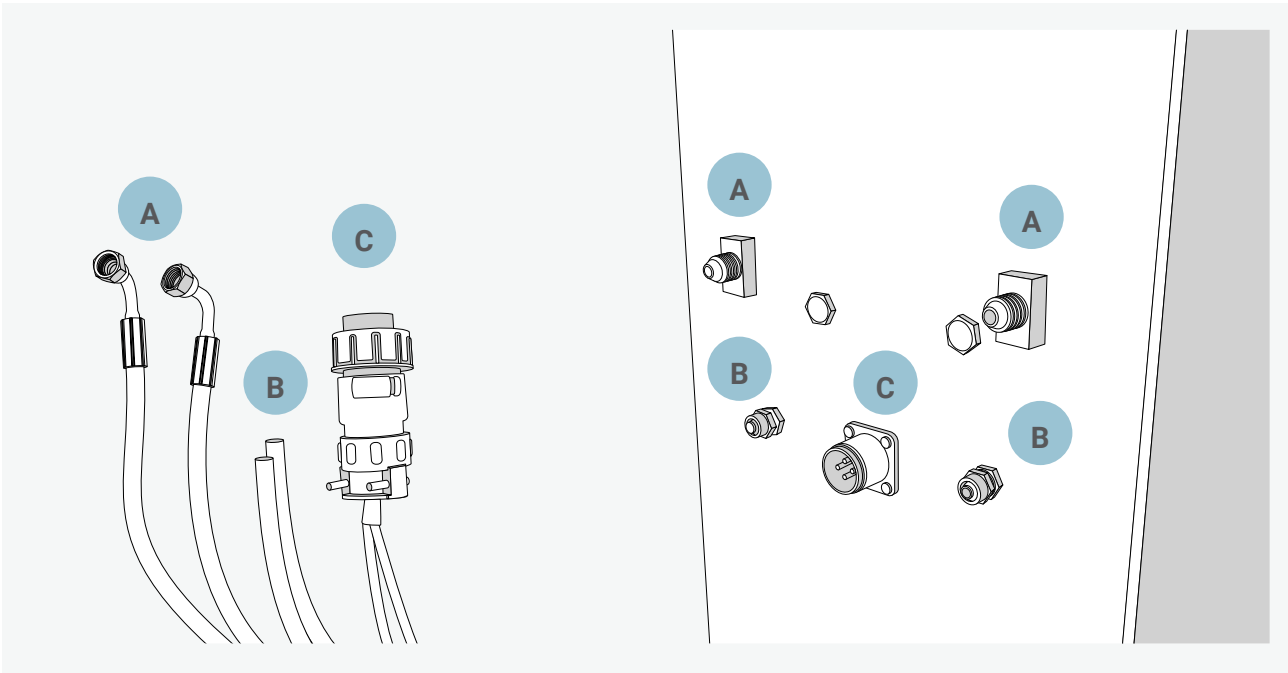
Die Anschlüsse Gelb mit Gelb und Anschluss Blau mit Blau verbinden die beiden Plattformen. Der Grüne und Rote Anschluss gehen direkt zum Bedienpult (Schläuche sind nur zu grafischen Zwecken hier eingefärbt).

4 Kabelschutzschlauch überziehen

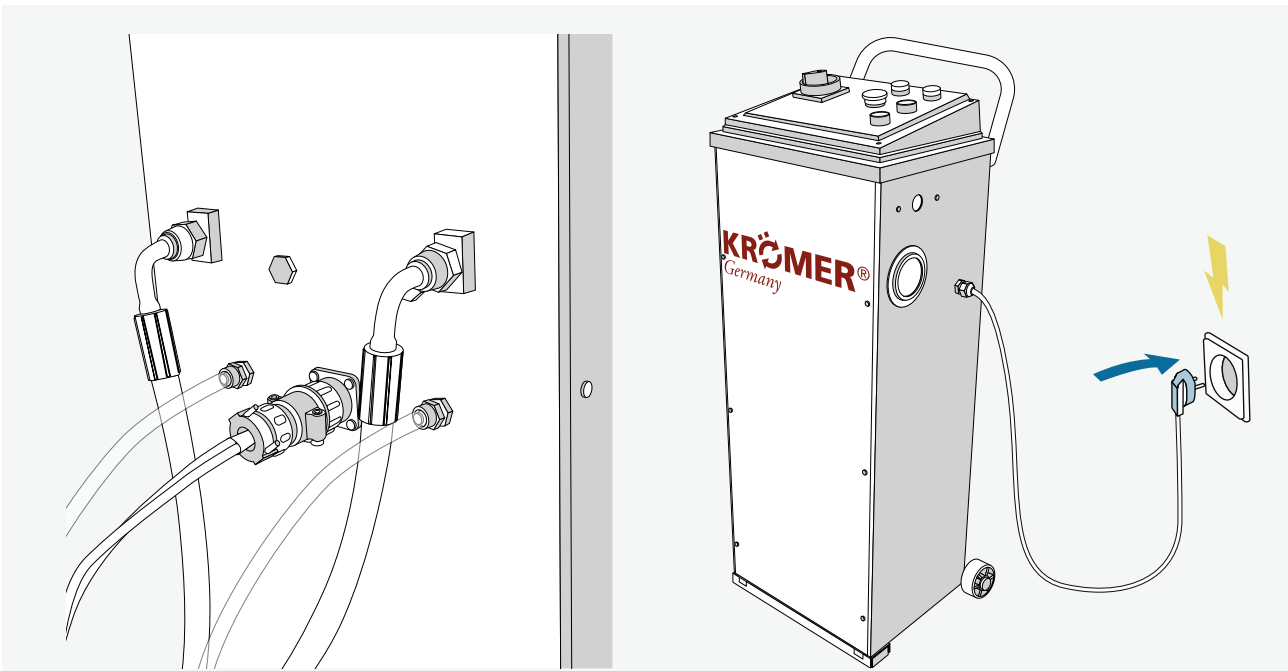


Bevor Sie die Anschlüsse mit dem Bedienpult verbinden, ziehen sie den Schutzschlauch (h) über alle Kabel (einschließlich dem Entlüftungs- und Elektrokabel).

5 Anschlüsse mit dem Bedienpult verbinden

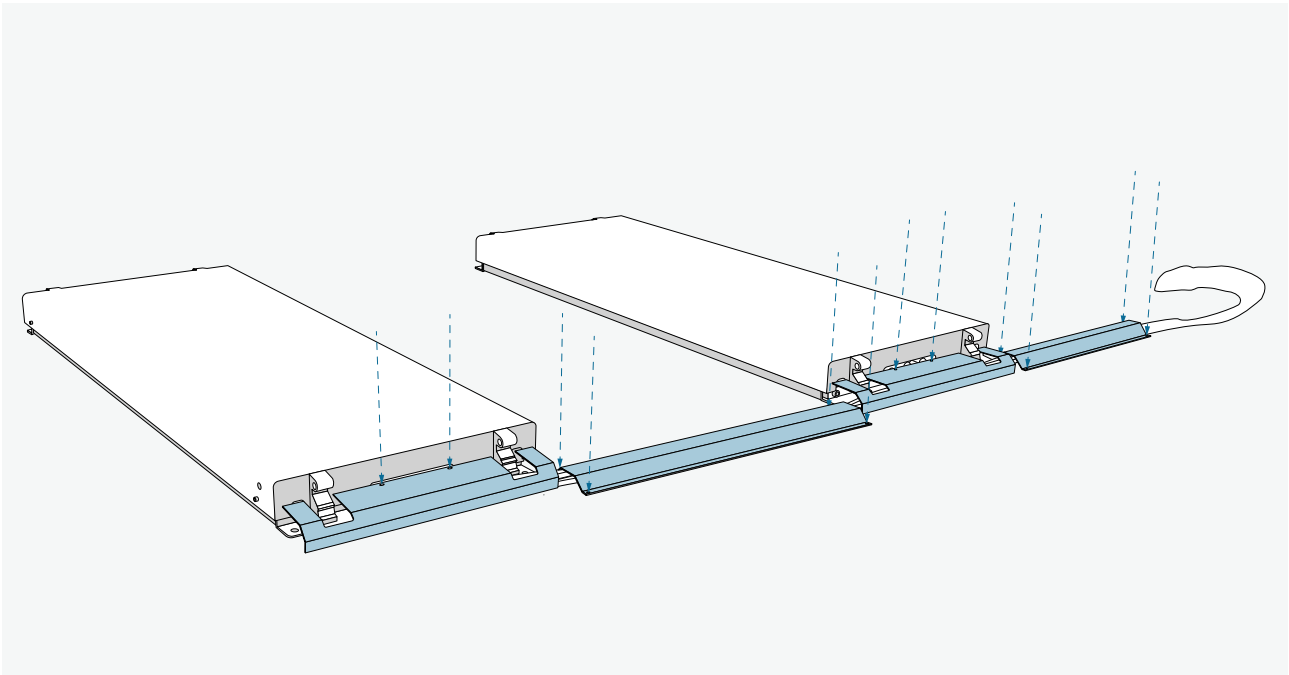


Anschließend werden die (restlichen) Kabel mit dem Bedienpult verbunden (Stecker Hydraulikschlauch A zu A ; Entlüftungsschlauch B zu B; C zu C (Elektrokabel für CE-Stop (unterer und oberer Endabschalter))). Die Seite oder Reihenfolge spielt hierbei keine Rolle.



Hier nochmal eine Darstellung der angeschlossenen Verbindungen. Anschließend das Bedienpult mit dem Stromnetz verbinden.

6 Abdeckungen anbringen

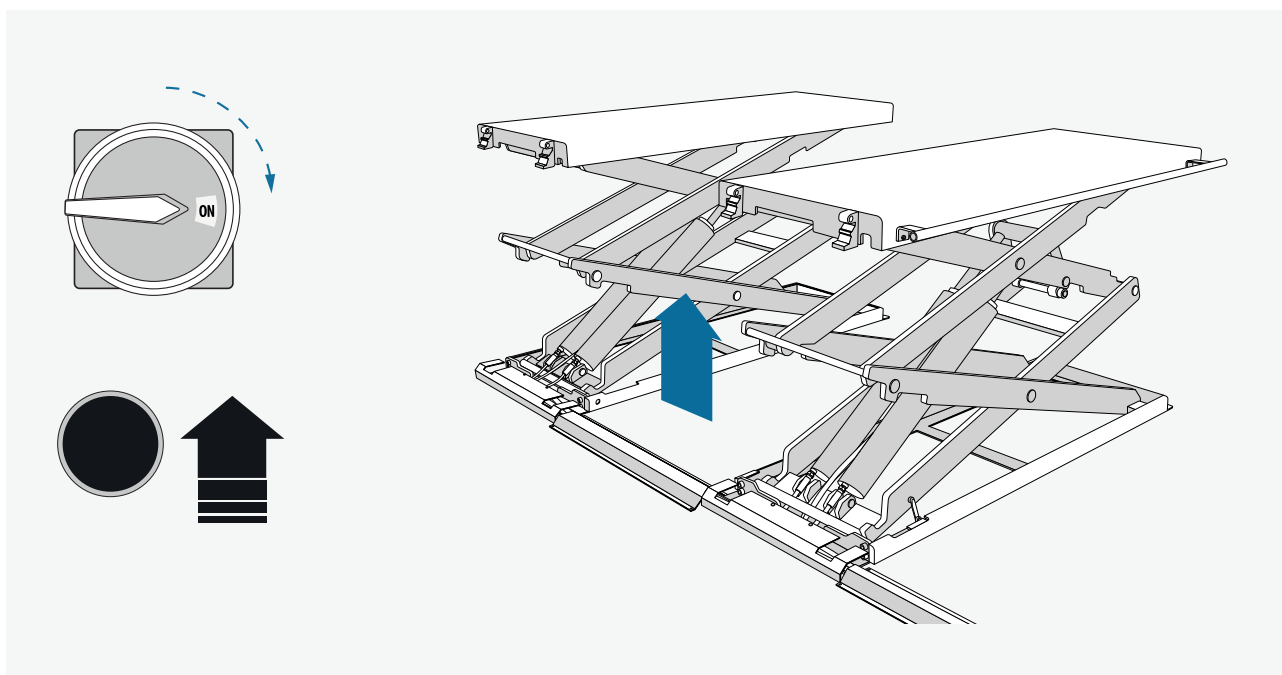


Sind alle Schläuche und Verbindungen angeschlossen, bringen Sie die Schutzabdeckungen an.



Wenn Sie nicht sicher sind, wie fest die Schlauchpakete angeschlossen werden sollen, führen Sie Schritt 6 zum Schluss aus !

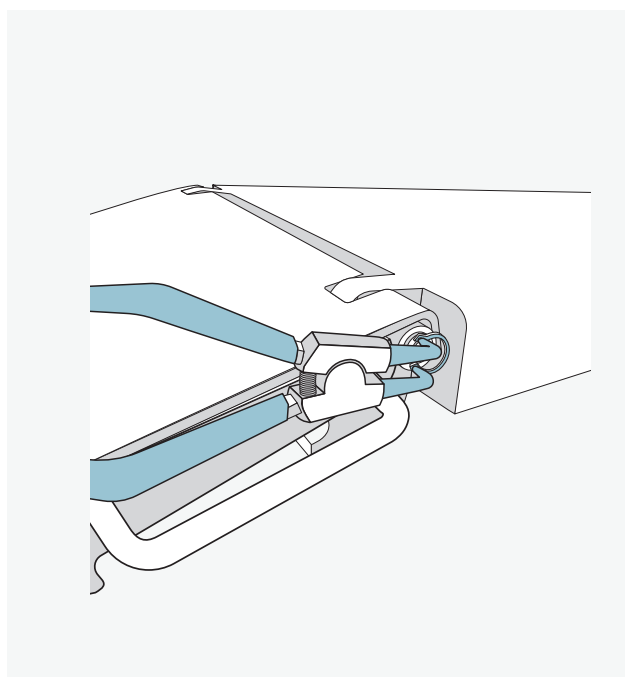
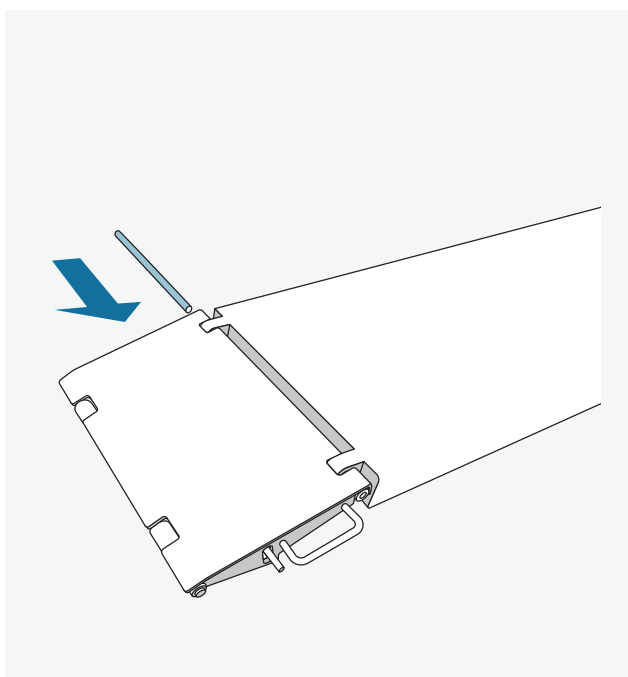
7 Auffahrampen montieren



Um die Auffahrampen besser zu montieren, schalten Sie das Bedienpult an und fahren Sie die Hebebühne nach oben. Danach die vier Auffahrampen (j) mit den montierten Seegeringen an den oberen Plattformen mit den Halteachsen befestigen und rechts und links mit Seegeringen sichern.

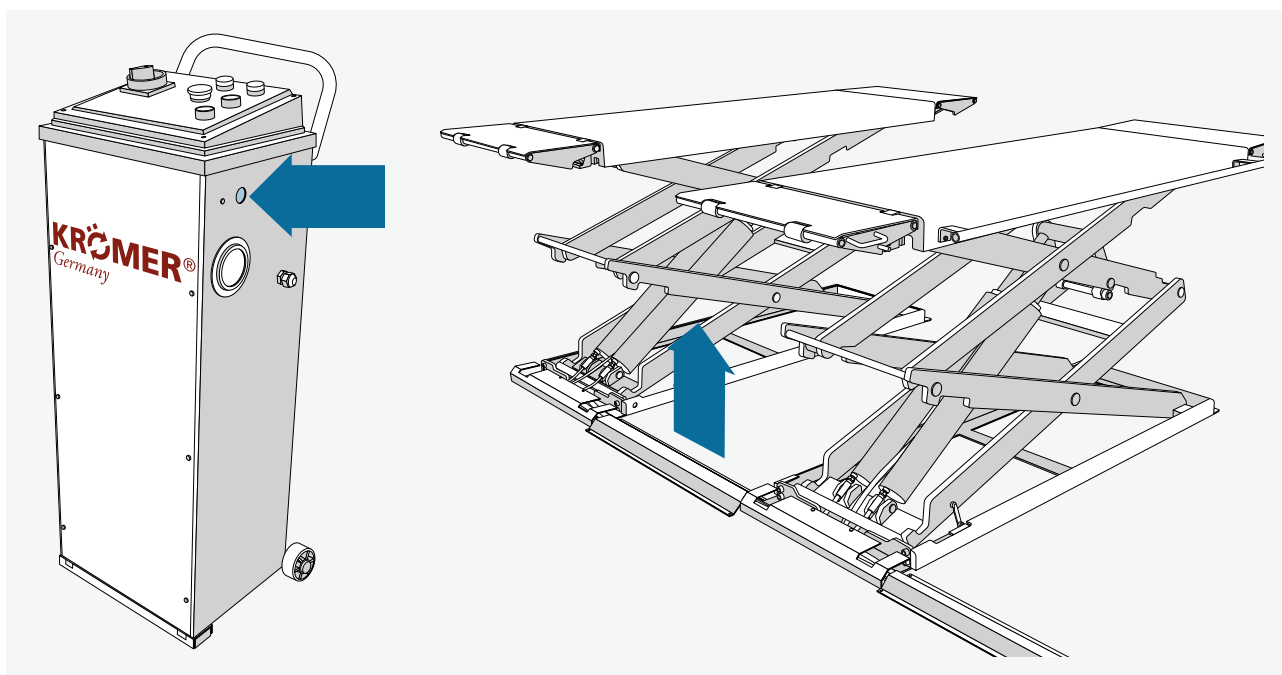


Falls bei einer 400 V Anlage der Motor zu hören ist, aber die Bühne nicht nach oben fährt, muss ein Phasenwechsel durchgeführt werden. Weitere Infos im Download Bereich unserer Webseite.

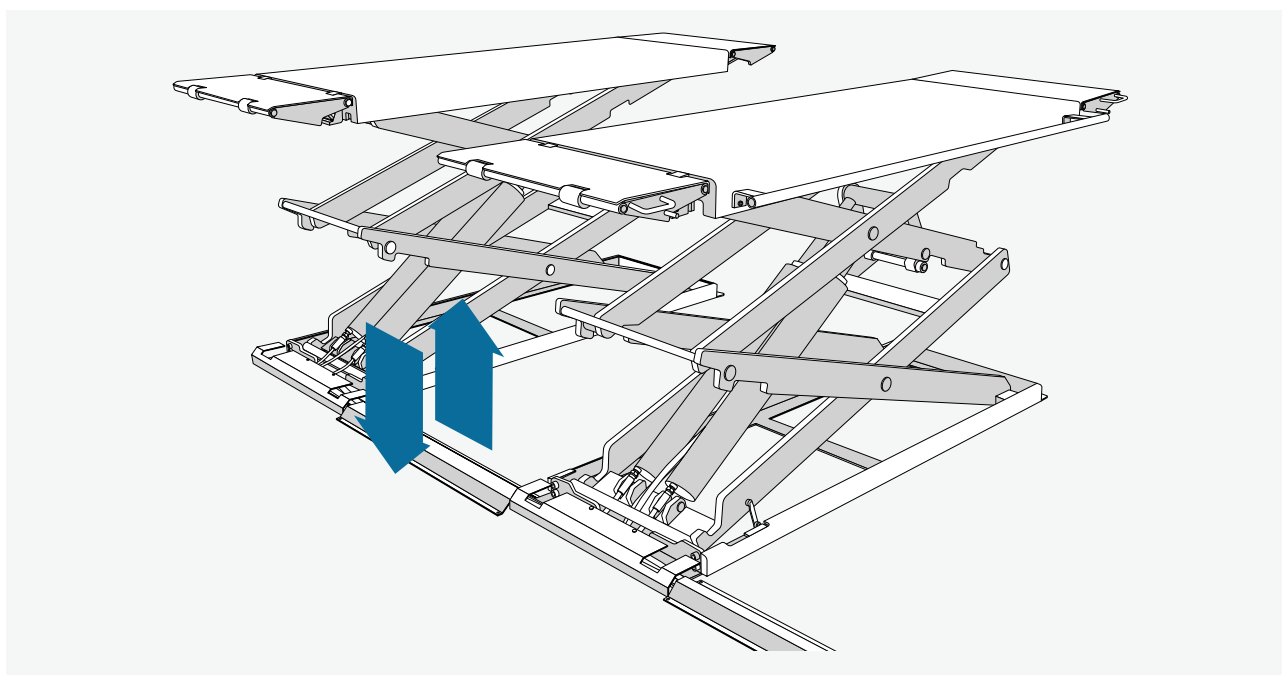


Für diesen Montageschritt bitte eine Seegeringzange verwenden.

8 Leveling

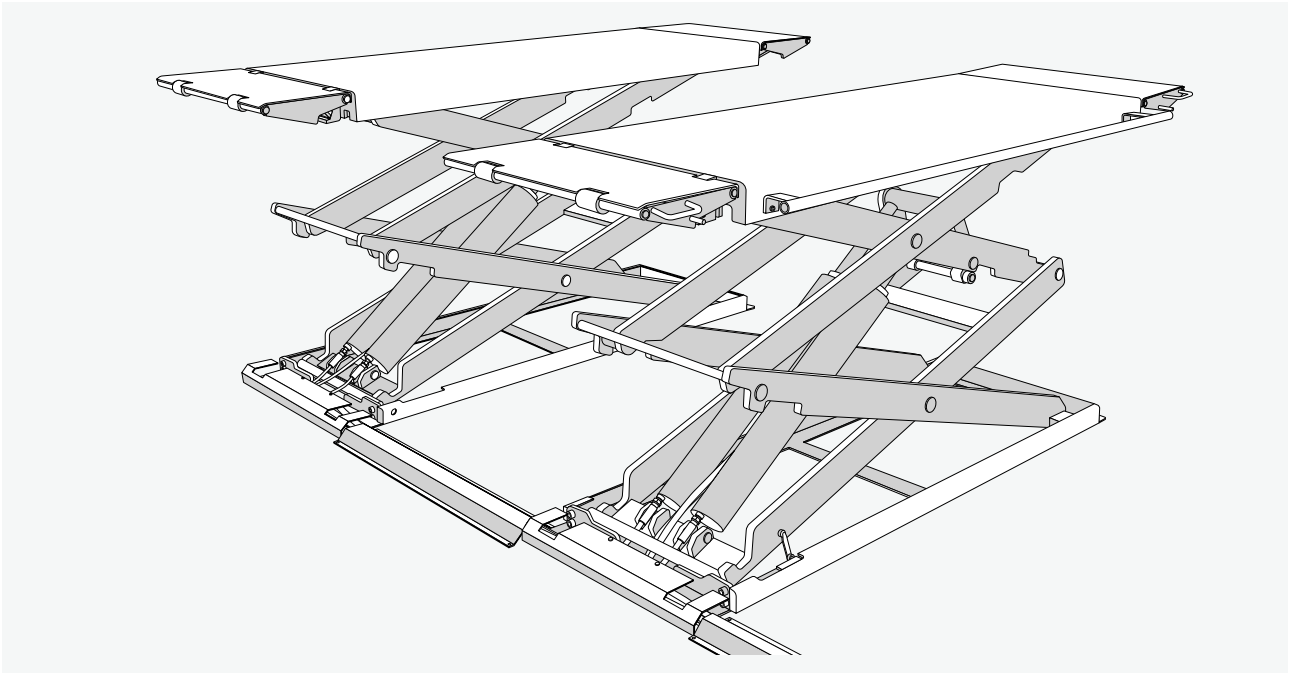


An der dargestellten Seite im Bedienpult befindet sich der Leveling Knopf. Drücken Sie den Leveling Knopf und fahren Sie die Bühne solange hoch, bis die durchsichtigen Entlüftungsschläuche komplett mit Öl befüllt sind. Es werden Luftbläschen zusehen sein, aber dies hat den einfachen Grund, dass kein Vakuum existiert.



Sind die Schläuche noch nicht komplett mit Öl befüllt, fahren Sie die Bühne wieder runter und wiederholen Sie den Vorgang.

10 Erfolgreiche Installation



Nach dem Anschluss aller Verbindungen und mit Abschluss des Leveling-Vorganges ist die Krömer Hebebühne einsatzbereit.

Wichtige Informationen

Ausgabestand

1. Ausgabe der Bedienungsanleitung, 2022
A1-2022

©KHG mbH

Alle Rechte vorbehalten. Die Vervielfältigung dieses Dokuments, auch auszugsweise, ist nur mit ausdrücklicher Genehmigung der KHG mbH gestattet. Für den Fall der Patenterteilung oder Gebrauchsmustereintragung sind alle Rechte vorbehalten. Der Inhalt dieser Ausgabe wurde sorgfältig auf Richtigkeit geprüft, dennoch können Fehler nicht vollständig ausgeschlossen werden. Bitte benachrichtigen Sie uns, wenn Sie Fehler entdecken. Technische Änderungen sind ohne Vorankündigung jederzeit vorbehalten. Zielgruppe sind Anwender mit technischen Vorkenntnissen im Bereich der KFZ-Technik.

Hersteller

KHG Krömer's Handelsgesellschaft mbH
Rosa-Luxemburg-Straße 34
03044 Cottbus
Deutschland

Web: www.hebebuehnen-kroemer.de
E-Mail: info@hebebuehnen-kroemer.de

Service

Telefon: +49 (0) 355 869 501 87
Fax: +49 (0) 355 547 885 849

Ersatzteile

