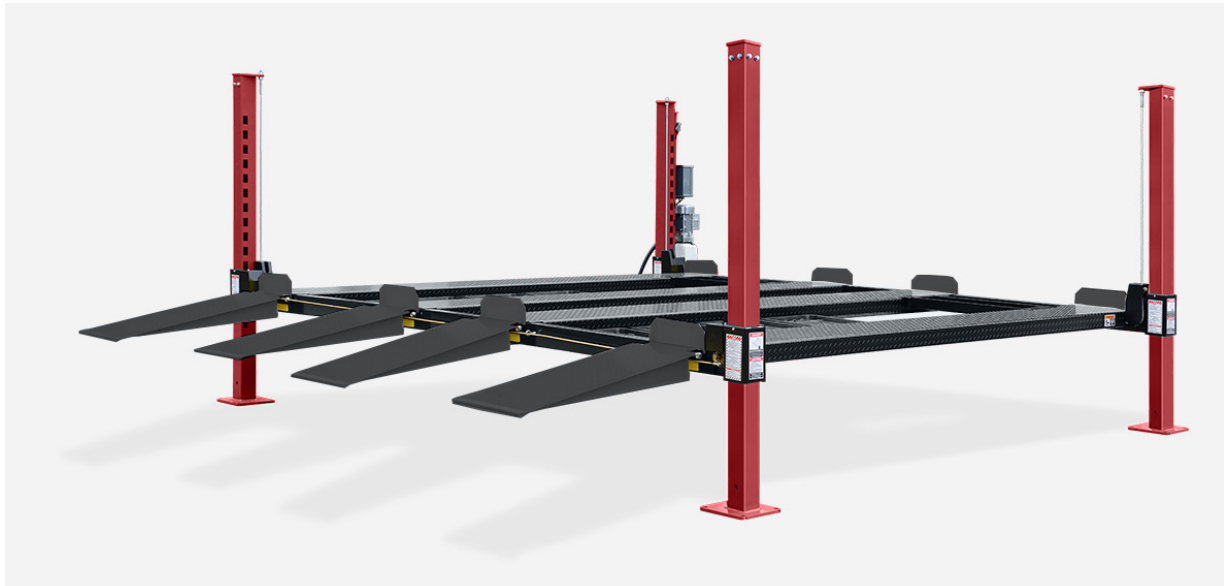


Prüfbuch

4-Säulen Hebebühne

FP36 Parklift



Achtung! Lesen Sie vor der Inbetriebnahme der Krömer Hebebühne die Betriebsanleitung genau durch

Befolgen Sie den Anweisungen sorgfältig, um die einwandfreie Funktion und lange Betriebsdauer der Krömer Hebebühne zu gewährleisten.

*Krömer Germany behält sich das Recht vor, den Inhalt dieses Handbuchs zu ändern oder verbessern.

*Alle Rechte Vorbehalten

Seriennummer:

Baujahr:

Betreiber: KHG Krömer's Handelsgesellschaft mbH

Tag der ersten Inbetriebnahme:

Technische Daten sind auf dem Typen-Schild bzw. in der Betriebsanleitung zu sehen.

technische Regeln, BG-Vorschriften, -Regeln, - Informationen und -Grundsätze

BetreSichV	Betriebssicherheitsverordnung
TRBS 1111	Gefährdungsbeurteilung und sicherheitstechnische Bewertung
TRB 1201	Prüfungen von Arbeitsmitteln und überwachungsbedürftige Bewertung
TRB 1201	Prüfungen von Arbeitsmitteln und überwachungsbedürftigen Anlagen
DGUV Vorschrift 3	Elektrische Anlagen und Betriebsmittel (bisher BGV A3)
DGUV Regel 100-500	Betreiben von Arbeitsmitteln (bisher BGR 500)
DGUV Regel 109-009	Fahrzeug-Instandhaltung (bisher BGR 157)
DGUV Informa-tion 208-015	Fahrzeughebebühnen (bisher BGI 689)
DGUV Inormation 208-040	Beschaffen und Betreiben von Fahrzeughebebühnen (bisher BGI/GUV-I 8669)
DGUV Grundsatz 308-002	Prüfung von Hebebühnen (bisher BGG 945, VBG 14 UVV)
DGUV Grundsatz 308-003	Prüfbuch für Hebebühnen (bisher BGG 945-1)

UVV Prüfung (Hebezeuge, Maschinen)

Krömer Germany: Ihr Prüfpartner für Unfallverhütungsvorschriften

Wir sind die Fachfirma für Hebezeuge aller Art und führen die UVV-Prüfung Ihrer Maschinen gemäß BGR 500 vorschriftsmäßig durch. Unser mobiler Prüfdienst kommt gerne zu Ihnen oder lassen Sie die Prüfung in unseren Fachwerkstätten (Berlin und Cottbus) durchführen.

Einen Termin können Sie jederzeit mit unserem Kundenservice vereinbaren

Auszug aus der Unfallverhütungsvorschrift „Hebebühnen“ (VBG 14) (Deutschland)

III. Prüfung

Prüfung vor der ersten Inbetriebnahme §38

(1) Hebebühnen mit mehr als 2m Hubhöhe sowie Hebebühnen, die dafür bestimmt sind, dass Personen auf dem Lastaufnahmemittel mitfahren oder sich unter dem Lastaufnahmemittel oder der Last aufhalten, dürfen nur in Betrieb genommen werden, wenn sie durch einen Sachverständigen geprüft und etwaige Mängel behoben worden sind.

(2) Von der Prüfung nach Absatz 1 darf abgesehen werden, soweit eine Baumusterprüfung von einer Prüfstelle nach § 6 der „Allgemeinen Verwaltungsvorschrift zum Gesetz über technische Arbeitsmittel“ durchgeführt wurde und ein Werksattest vorliegt, in dem bestätigt wird, dass die Hebebühne dem geprüften Baumuster entspricht. Dabei erfolgt es unter Beachtung der allgemein anerkannten Regeln der Technik ordnungsgemäß, dass nach Maßgabe dieser Unfallverhütungsvorschrift verwendet werden kann (baumustergeprüfte Hebebühne).
Durchführungsanweisungen:
Die Durchführung von Baumusterprüfungen erfolgt nach den „Grundsätzen für Prüfung der Arbeitssicherheit von Hebebühnen“ (GS-FL-04), zu beziehen vom Fachausschuss „Fördermittel und Lastenaufnahmemittel“, Postfach 875, 6800 Mannheim 1. Die Prüfstellen nach § 6 der „Allgemeinen Verwaltungsvorschrift zum Gesetz über technische Arbeitsmittel“ sind vom Bundesminister für Arbeit und Sozialordnung im Fachteil Arbeitsschutz des Bundesarbeitsblattes mit ihren jeweiligen Aufgabengebieten bezeichnet.

(3) Hebebühnen, die nicht betriebsbereit angeliefert werden, sind vor der ersten Inbetriebnahme durch einen Sachkundigen auf Betriebsbereitschaft prüfen zu lassen.

Regelmäßige Prüfungen § 39

Hebebühnen sind nach der ersten Inbetriebnahme in Abständen von längstens einem Jahr durch einen Sachkundigen prüfen zu lassen.

Außerordentliche Prüfungen § 40

Hebebühnen mit mehr als 2 m Hubhöhe sowie

Hebebühnen, die dafür bestimmt sind, dass Personen auf dem Lastaufnahmemittel mitfahren oder sich unter dem Lastaufnahmemittel oder der Last aufhalten, sind nach Änderung der Konstruktion und nach wesentlichen Instandsetzungen an tragenden Teilen vor der Wiederinbetriebnahme

durch einen Sachverständigen prüfen zu lassen.
Durchführungsanweisungen:

Als Änderung der Konstruktion sind z.B.

Maßnahmen zur Vergrößerung der Tragfähigkeit oder der Hubhöhe anzusehen.

Eine wesentliche Instandsetzung liegt z.B. vor, wenn tragende Bauteile – auch beim Austausch gegen Bauteile gleicher Art – geschweißt werden.

Prüfumfang § 41

(1) Die Prüfung vor der ersten Inbetriebnahme nach § 38 Abs. 1 erstreckt sich auf die Einhaltung der Bestimmungen dieser Unfallverhütungsvorschrift über Bau und Ausrüstung und der allgemein anerkannten Regeln der Technik. Sie besteht aus Vor-, Bau- und Abnahmeprüfung

1. Die Vorprüfung umfasst die Prüfung der Konstruktions- und Fertigungsunterlagen
2. Die Bauprüfung umfasst die Feststellung der Übereinstimmung der Hebebühne mit den Konstruktionsunterlagen, die Prüfung der ordnungsgemäßen Fertigung sowie die Prüfung der Vollständigkeit und Richtigkeit der Eintragung im Prüfbuch.
3. Die Abnahmeprüfung umfasst die Prüfung der Belastbarkeit, die Prüfung der Wirksamkeit der Sicherheitseinrichtungen und der ordnungsgemäßen Aufstellung.

Die Vor- und Bauprüfung muss beim Hersteller durchgeführt sein. Die Abnahmeprüfung ortsveränderlicher Hebebühnen muss beim Hersteller oder Betreiber, die Abnahmeprüfung ortsfester Hebebühnen beim Betreiber durchgeführt werden.

(2) Die regelmäßige Prüfung nach § 39 ist im wesentlichen eine Sicht- und Funktionsprüfung. Sie erstreckt sich auf die Prüfung des Zustandes der Bauteile und Einrichtungen, auf Vollständigkeit und Wirksamkeit der Sicherheitseinrichtungen und Vollständigkeit des Prüfbuches.

(3) Der Umfang der außerordentlichen Prüfung nach § 40 richtet sich nach Art und Umfang der Änderung der Konstruktion oder Instandsetzung.

Prüfbuch § 42

(1) Über die Prüfung der Hebebühnen mit mehr als 2 m Hubhöhe sowie von Hebebühnen, die dafür bestimmt sind, dass Personen auf dem Lastaufnahmemittel mitfahren oder sich darunter aufhalten (§ 38 Abs. 1, § 40), ist durch Prüfbuch Nachweis zu führen. Für sonstige Hebebühnen kann die Berufsgenossenschaft im Einzelfall die Führung von Prüfbüchern verlangen.

(2) Das Prüfbuch hat die Befunde über die erstmalige sowie die regelmäßigen und außerordentlichen Prüfungen – gegebenenfalls die Bescheinigung über die Baumusterprüfung und Werkstätte – zu enthalten. Die für die regelmäßigen Prüfungen erforderlichen Unterlagen müssen beigefügt sein.

(3) Der Befund muss enthalten:

1. Datum und Umfang der Prüfung mit Angabe der noch Ausstehenden Teilprüfungen,
2. Ergebnis der Prüfung mit Angabe der festgestellten Mängel,
3. Beurteilung, ob der Inbetriebnahme oder dem Weiterbetrieb Bedenken entgegenstehen,
4. Angabe über notwendige Nachprüfungen,
5. Name, Anschrift und Unterschrift des Prüfers.

(4) Die Kenntnisnahme und die Abstellung festgestellter Mängel sind vom Unternehmer im Befund zu bestätigen. Durchführungsanweisungen: Bezüglich der Mängelbeseitigung siehe auch § 52.

Ordnungswidrigkeiten § 53

Ordnungswidrig im Sinne des § 710 Abs. 1 RVO handelt, wer Vorsätzlich oder fahrlässig den Bestimmungen der §§ 38 Abs. 1 oder 3, §§ 39, 40, 43 Abs. 1 Satz 1 oder Abs. 4, §§ 43 bis 46 Abs. 1, 2

oder 4, § 47 Absätze 1 bis 4, Abs. 6, 7 Satz 1 oder Abs. 8, §§ 48, 49, Absätze 1 bis 3 Satz 1 oder Abs.

4 oder §§ 50 bis 52 zuwiderhandelt.

Abnahmeprüfung gemäß § 7 AM-VO
(Arbeitsmittelverordnung)

(1) Fahrzeughebebühnen sind vor der ersten Inbetriebnahme einer Abnahmeprüfung zu unterziehen.

(2) Die Abnahmeprüfung muss mindestens folgende Prüfinhalte umfassen:

1. Prüfung des ordnungsgemäßen Zustandes, der korrekten Montage und der Stabilität,
2. Prüfung der Steuer- und Kontrolleinrichtungen,
3. erforderlichenfalls Funktionsprüfung mit und ohne Belastung,
4. Prüfung der Einhaltung der Sicherheitsfunktionen bei vorhersehbaren Störungen und Fehlbedienungen,
5. Prüfung der sicheren Zu- und Abfuhr von Stoffen und Energien,
6. Prüfung der Schutzmaßnahmen für allfällig vorhandene, nicht vermeidbare Restrisiken, wie Sicherheitsaufschriften, Warneinrichtungen und persönliche Schutzausrüstungen,
7. bei Arbeitskörben auch die Eignung des Arbeitsmittels (Kran, Hubstapler oder mechanische Leiter), mit dem der Arbeitskorb gehoben wird.

(3) Für Abnahmeprüfungen sind heranzuziehen:

1. Ziviltechniker/innen einschlägiger Fachgebiete, insbesondere für Maschinenbau oder Elektrotechnik, oder
2. zugelassene Prüfstellen gemäß § 71 Abs. 5 der Gewerbeordnung 1994, BGBl. Nr. 194, (GewO), im Rahmen ihrer Zuständigkeit, oder
3. akkreditierte Prüf- und Überwachungsstellen nach dem Akkreditierungsgesetz, BGBl. Nr. 468/1992, (AkkG), im Rahmen ihrer Befugnisse oder
4. Ingenieurbüros (Beratende Ingenieure) einschlägiger Fachrichtung im Rahmen ihrer Befugnisse.
5. Inspektionsstellen für überwachungsbedürftige Hebeanlagen gemäß § 15 der Hebeanlagen-Betriebsverordnung 2009, BGBl. II

Nr.210/2009

Wiederkehrende Prüfung gemäß § 8 AM-VO
(Arbeitsmittelverordnung)

(1) Fahrzeughebebühnen sind mindestens einmal im Kalenderjahr, jedoch längstens im Abstand von 15 Monaten, einer wiederkehrenden Prüfung zu unterziehen.

(2) Die wiederkehrende Prüfung muss mindestens folgende Prüfinhalte umfassen:

1. Prüfung von verschleißbehafteten Komponenten wie Bremsen, Kupplungen, Rollen, Räder und Tragmitteln,
2. Einstellung von sicherheitsrelevanten Bauteilen und Sicherheitseinrichtungen wie Lastkontrolleinrichtungen, Bewegungsgrenzungen,
3. Funktionsprüfung sicherheitsrelevanter Bauteile wie Schalteinrichtungen, Notschaltvorrichtungen, Lichtschranken, Bewegungssensoren, Kontaktleisten, Schaltmatten, Warn- und Signaleinrichtungen, Verriegelungen.

(3) Für Wiederkehrende Prüfungen sind heranzuziehen:

1. 1. ZiviltechnikerInnen einschlägiger Fachgebiete, insbesondere für Maschinenbau oder Elektrotechnik, oder
2. zugelassene Prüfstellen gemäß § 71 Abs. 5 der Gewerbeordnung 1994, BGBl. Nr. 194, (GewO), im Rahmen ihrer Zuständigkeit, oder
3. akkreditierte Prüf- und Überwachungsstellen nach dem Akkreditierungsgesetz, BGBl. Nr. 468/1992, (AkkG), im Rahmen ihrer Befugnisse oder
4. Ingenieurbüros (Beratende Ingenieure) einschlägiger Fachrichtung im Rahmen ihrer Befugnisse.
5. Inspektionsstellen für überwachungsbedürftige Hebeanlagen gemäß § 15 der Hebeanlagen-Betriebsverordnung 2009, BGBl. II Nr. 210/2009
6. Sonstige geeignete fachkundige Personen

(4) Wenn wiederkehrende Prüfungen von Fahrzeughebebühnen durch fachkundige Betriebsangehörige durchgeführt werden, ist abweichend von Abs. 3 mindestens jedes vierte Jahr eine Person nach Abs. 3 Ziffer 1 bis 4 heranzuziehen, dafür zu sorgen, dass die fachkundigen Betriebsangehörigen dieser Prüfung beigezogen werden oder durch die PrüferInnen über allfällige Neuerungen auf dem Gebiet der Prüfinhalte oder Methoden für die Durchführung dieser Prüfung (z.B. durch Weitergabe des Prüfbefundes) informiert werden.

KHG Krömer's Handelsgesellschaft mbH
Rosa-Luxemburg-Straße 34
03044 Cottbus

Tel.: +49 (0)355 869 501 87
Fax: +49 (0)355 547 886 849
info@hebebuehnen-kroemer.de

Die nachstehenden Anforderungen sind vom Auftraggeber vor der Montage zu überprüfen:

Arbeitsplatz

Die Installation darf nicht neben folgenden Bereichen erfolgen: Waschanlage (Hochdruckreiniger), Lackierbetrieb, Lackieranlage, Werkbänke, Lösungsmittel oder Lacklager. Die Vorgaben bezüglich der Sicherheit am Arbeitsplatz müssen zwingend eingehalten werden.

Anschlüsse

Vom Auftraggeber ist am Ort der Installation ein 230V/400V, 50 Hz Drehstromanschluss und ein Druckluftanschluss (nur Scheren, 4-Säulen, Profi, Kurzhub,...) bereitzustellen. Ein Anschluss an die Steuerungseinheit kann von unten oder oben erfolgen.

Lade- und Transport Hilfen

Hilfskräfte und Geräte (z.B. Gabelstapler) müssen beim Abladen und bei der Montage der Hebebühne vor Ort vorhanden sein.

Prüflast

Ein Fahrzeug mit der höchsten zulässigen Gesamtmasse muss als Prüfgewicht gestellt werden.

Materialien

- Hydrauliköl
- Schmiermittel
- Unterlegscheiben
- 230/400V Stecker 3~+N+PE 400V, 50Hz
- Befestigungsanker

Fundamentbau

Das Fundament muss gemäß dem Fundamentbauplan beschaffen sein und von einem Statiker geprüft werden. Der Beton muss mindestens 25 Tage trocknen und der Güte DIN 1045:2001-07 entsprechen.

Weitere Vorbereitungen

Bitte übermitteln Sie mindestens ein Foto von dem Installationsort. Hierdurch kann sich der Monteur auf mögliche Schwierigkeiten einstellen und Mängel erkennen.

Entsorgung von Altstoffen

Der Auftraggeber ist für das korrekte Entsorgen von Altstoffen verantwortlich.

Schäden

Müssen Montagen aufgrund von Nichteinhaltung der Anforderungen oder Beschädigungen unterbrochen werden, wird die Leerzeit in Rechnung gestellt!

Arbeitszeit

Die Montagezeit beträgt in der Regel 8 bis 10 Stunden.

Kosten/Terminvergabe

Sobald unser Monteur auf dem Weg zu Ihnen ist fallen bereits Kosten für Anfahrt, Zeit und Übernachtung an (auch bei Absage oder Verschiebung).

Sollte es zum Defekt des Fahrzeugs, schlechte Verkehrs- und Witterungsverhältnisse oder Krankheit des Monteurs kommen fallen

keine Kosten an und es wird ein Ersatztermin vereinbart.



Die Firma
KHG Krömer's Handelsgesellschaft mbH
Rosa-Luxemburg-Straße 34 / 03044 Cottbus
erklärt hiermit, in alleiniger Verantwortung, dass die
in ihrer Konzeption und ihrer Bauart allen grundlegenden
Anforderungen hinsichtlich Sicherheit und Unversehrtheit der
Gesundheit allen hier genannten EG-Richtlinien in vollem Umfang
entspricht. Diese Erklärung verliert automatisch dann ihre
Gültigkeit, wenn Änderungen an der Anlage (Maschine) durchgeführt
werden, die nicht im Vorfeld mit KHG Krömer's Handelsgesellschaft
mbH abgestimmt wurden.

As a manufacturer, the company
„KHG Krömer's Handelsgesellschaft mbH“ herewith declares its
exclusive responsibility to guarantee that the machine named below
was manufactured according to the safety and health regulations both
in construction and design as standardized by the subsequent EC
guidelines. This document becomes void if the equipment is altered in
any way that was not in advance communicated to the KHG as the
manufacturer of the equipment. All products manufactured by KHG and
labelled with the same model name and number comply with the
approved prototype

Serien-Nummer/ Serial- Number:

FP36

EG-Richtlinien/ EC-Guidelines

2006/42/EC für Maschinen
for Annex IV machinery

DIN EN-Normen/EN Standards:

EN 1493:2010 : Hebebühnen/ Vehicle lift
EN 60204-1:2006/AC: 201 Safety of machinery

Maschinentyp/ Type of Machine:

post lift up to 5.000 kg maximum lifting
capacity, Four Post Lift
4 Säulen Hebebühne / Zulässige Tragkraft 5 t

Bei nicht bestimmungsgemäßer Nutzung, sowie bei nicht mit Uns abgesprochenem Aufbau, Umbau oder Änderungen verliert diese
Erklärung ihre Gültigkeit.

Lars Krömer

Cottbus, 18.12.2020

Bevollmächtigte Person zur Erstellung der technischen Dokumentation
Dilp.-Kfm. Lars Krömer
Stellvertretender Werksleiter

KHG Krömer's Handelsgesellschaft mbH / Rosa-Luxemburg-Straße 34
/ 03044 Cottbus
Tel.: +49 (0)355 869 501 87 / Fax: +49 (0)355 547 886 849
E-Mail: info@hebebuehnen-kroemer.de

Hiermit bestätigt der Auftraggeber, dass alle aufgeführten Anforderungen eingehalten wurden. Kommt es bei der Montage zu Problemen aufgrund Nichtbeachtung dieser müssen zusätzliche Kosten übernommen werden.

Checkliste:

- Arbeitsplatzüberprüfung
- Beleuchtung
- Bereitzustellende Versorgungsanschlüsse
- Bereitzustellende Lade- und Transporthilfen
- Bereitzustellende Prüflast
- Bereitzustellende Materialien (wenn nicht mitbestellt)
- Anforderungen an den Installationsort (Fundamentbau)
- Übermittlung von Fotos des Installationsortes

Kundennummer

--	--	--	--	--	--	--	--	--	--	--	--	--	--	--	--	--	--	--	--

Bestellnummer

--	--	--	--	--	--	--	--	--	--	--	--	--	--	--	--	--	--	--	--

--

Aufstellungsort (falls abweichend)

Straße _____

PLZ _____ Ort _____

Produkt _____

Seriennummer _____

Datum _____ Unterschrift/Stempel _____

Senden Sie diesen Auftrag bitte per E-mail an Krömer Germany.

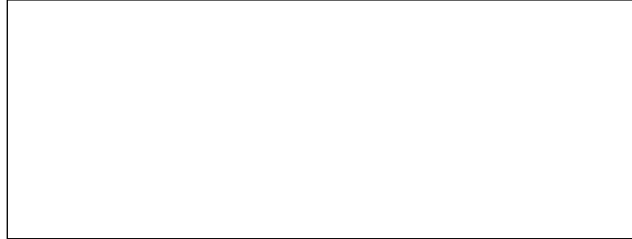
--

Hinweis!

Nach erfolgter Aufstellung, dieses Blatt komplett ausfüllen, unterschreiben, kopieren und das Original innerhalb einer Woche an den Hersteller senden. Die Kopie bleibt im Prüfbuch.

Die Säulenhebebühne mit der Seriennummer

wurde am bei der Firma



aufgestellt, auf Sicherheit geprüft und in Betrieb genommen.

Die Aufstellung erfolgte durch den Betreiber/einen Sachkundigen. [Nicht Zutreffendes bitte streichen.]

Der Betreiber bestätigt die Aufstellung der Hebebühne, der Sachkundige bestätigt die ordnungsgemäße Inbetriebnahme.

Betreiber

Vollständiger Name in Druckbuchstaben

Datum/Unterschrift

Anschrift Betreiber

Vollständige Adresse in Druckbuchstaben

Datum/Unterschrift

Sachkundiger

Vollständiger Name in Druckbuchstaben

Datum/Unterschrift

Anschrift Sachkundiger

Vollständige Adresse in Druckbuchstaben

Datum/Unterschrift

Die einmalige und regelmäßige Sicherheitsüberprüfung muss von einem Sachkundigen durchgeführt werden. Es wird empfohlen gleichzeitig eine Wartung vorzunehmen.

Einmalige Sicherheitsprüfung von Inbetriebnahme

Seriennummer _____

Ausfüllen und im Prüfbuch belassen!

Prüfschrift	in Ordnung	Mängel/Freiheit	Bedarf Nachprüfung	Bemerkungen
Kurzbedienungsanleitung	<input type="checkbox"/>	<input type="checkbox"/>	<input type="checkbox"/>
Typenschild	<input type="checkbox"/>	<input type="checkbox"/>	<input type="checkbox"/>
Tragfähigkeitsangabe an Hebebühne	<input type="checkbox"/>	<input type="checkbox"/>	<input type="checkbox"/>
Allgemeinzustand der Hebebühne	<input type="checkbox"/>	<input type="checkbox"/>	<input type="checkbox"/>
Funktion Taster „Heben, Senken“	<input type="checkbox"/>	<input type="checkbox"/>	<input type="checkbox"/>
Zustand/Funktion Rampen	<input type="checkbox"/>	<input type="checkbox"/>	<input type="checkbox"/>
Sicherung der Bolzen	<input type="checkbox"/>	<input type="checkbox"/>	<input type="checkbox"/>
Zustand Gelenkbolzen und Lagerstellen	<input type="checkbox"/>	<input type="checkbox"/>	<input type="checkbox"/>
Zustand Gleitstücke	<input type="checkbox"/>	<input type="checkbox"/>	<input type="checkbox"/>
Zustand Lackierung	<input type="checkbox"/>	<input type="checkbox"/>	<input type="checkbox"/>
Tragkonstruktion (Verformung, Risse)	<input type="checkbox"/>	<input type="checkbox"/>	<input type="checkbox"/>
Zustand Schweißnähte	<input type="checkbox"/>	<input type="checkbox"/>	<input type="checkbox"/>
Anzugsmoment Befestigungsdübel (optional)	<input type="checkbox"/>	<input type="checkbox"/>	<input type="checkbox"/>
Anzugsmoment Befestigungsschrauben (optional)	<input type="checkbox"/>	<input type="checkbox"/>	<input type="checkbox"/>
Zustand Hydraulikaggregat	<input type="checkbox"/>	<input type="checkbox"/>	<input type="checkbox"/>
Oberflächenzustand Kolbenstangen	<input type="checkbox"/>	<input type="checkbox"/>	<input type="checkbox"/>
Zustand Abdrückplatten (Zylinderhebel)	<input type="checkbox"/>	<input type="checkbox"/>	<input type="checkbox"/>
Zustand der Abdeckungen	<input type="checkbox"/>	<input type="checkbox"/>	<input type="checkbox"/>
Dichtigkeit Hydraulikanlage	<input type="checkbox"/>	<input type="checkbox"/>	<input type="checkbox"/>
Füllstand Hydrauliköl	<input type="checkbox"/>	<input type="checkbox"/>	<input type="checkbox"/>
Zustand Hydraulikleitungen	<input type="checkbox"/>	<input type="checkbox"/>	<input type="checkbox"/>
Zustand Elektroleitungen	<input type="checkbox"/>	<input type="checkbox"/>	<input type="checkbox"/>
Funktionstest Hebebühne mit Fahrzeug	<input type="checkbox"/>	<input type="checkbox"/>	<input type="checkbox"/>
Zustand Gummiklötzer	<input type="checkbox"/>	<input type="checkbox"/>	<input type="checkbox"/>
Funktion Oberer Endabschalter	<input type="checkbox"/>	<input type="checkbox"/>	<input type="checkbox"/>
Funktion Unterer Endabschalter	<input type="checkbox"/>	<input type="checkbox"/>	<input type="checkbox"/>
Zustand/Funktion Signalleuchte	<input type="checkbox"/>	<input type="checkbox"/>	<input type="checkbox"/>

Sicherheitsprüfung durchgeführt am:

Durchgeführt durch die Firma

Name, Anschrift Sachkundiger

- Ergebnis der Prüfung
- Weiterbetrieb bedenklich, Nachprüfung erforderlich
 - Weiterbetrieb möglich, Mängel beheben
 - Keine Mängel, Weiterbetrieb bedenkenlos

Unterschrift Sachkundiger

Unterschrift Betreiber

 Unterschrift Mängelbeseitigung Mängel
 beseitigt am:

 Unterschrift Betreiber

über eine regelmäßige / außerordentliche Prüfung

KHG Krömer's Handelsgesellschaft mbH
(Rosa-Luxemburg-Strasse 34, 034044 Cottbus, +49 (0)355-869-501-87)

Die Hebebühne wurde am: einer regelmäßigen/außerordentlichen Prüfung unterzogen.

Dabei wurde keine/folgende Mängel festgestellt:

Umfang der Prüfung:

Noch ausstehende Teilprüfungen

Einem Weiterbetrieb stehen keine Bedenken entgegen. Nachprüfung ist nicht erforderlich.

..... Datum/Unterschrift Unterschrift Sachkundiger

Anschrift Sachkundiger (Stempel)

Betreiber oder Beauftragter

Mängel zur Kenntnis genommen:

..... Ort/ Datum

Mängel behoben:

..... Ort/ Datum

NACHPRÜFUNG

Die Hebebühne wurde am: einer Nachprüfung unterzogen.

Die bestandenen Mängel der regelmäßigen/ außer ordentlichen Prüfung wurden behoben. Einem Weiterbetrieb stehen keine Bedenken entgegen. Weitere Nachprüfung ist nicht erforderlich.

..... Ort/ Datum

..... Unterschrift Sachkundiger



Die Hebebühne

Die Hebebühne mit der Seriennummer wurde

am bei der Firma:

aufgestellt, auf Sicherheit geprüft und in Betrieb genommen.

Nachfolgend aufgeführte Personen (Bediener) wurden nach Aufstellung der Hebebühne durch einen geschulten Monteur des Herstellers oder eines Vertragshändlers (Sachkundiger) in die Handhabung und Pflege des Hubgerätes eingewiesen.

(freie Zeilen sind zu streichen.)

Datum:

Name:

Unterschrift

Datum:

Name:

Unterschrift

Datum:

Name:

Unterschrift

Datum:

Name:

Unterschrift

Datum:

Name Sachkundiger

Unterschrift Sachkundiger

Servicepartner _____

