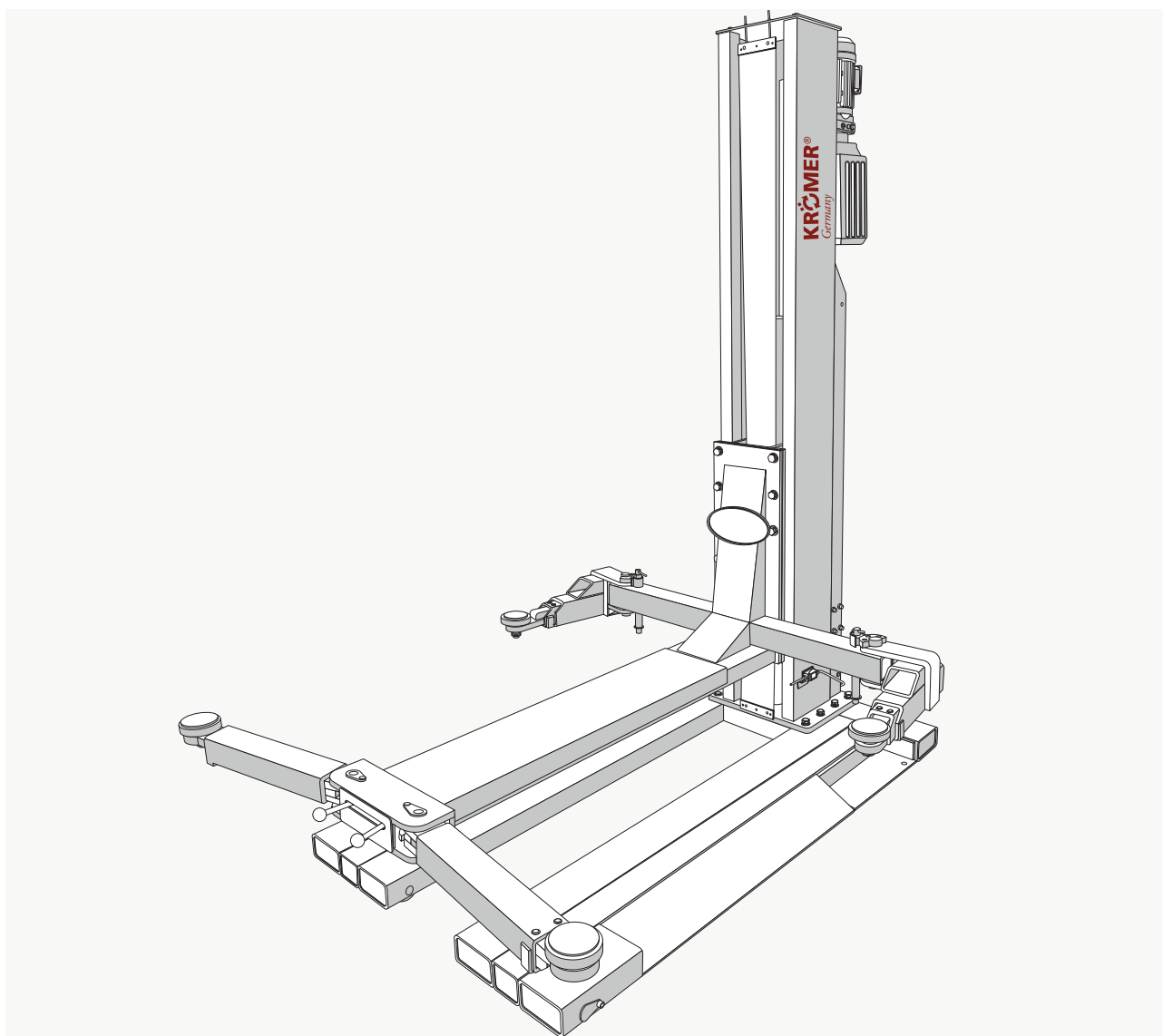


# Mobile 1-Säulenhebebühne „Breslau PLUS“ SP41N Kurzanleitung zur Installation



Wir möchten Sie bitten, die Anleitung zu Betrieb und Wartung der Säulenhebebühnen sorgfältig durchzulesen, bevor Sie die Anlage in Betrieb nehmen. Gleichzeitig verweisen wir darauf, dass es sich um Angaben handelt, die nicht rechtsverbindlich sind und von uns jederzeit ohne vorherige Ankündigung geändert werden können.



**Hinweis:** Lesen Sie vor Beginn der Installation die Sicherheitshinweise der Hauptanleitung gründlich durch.

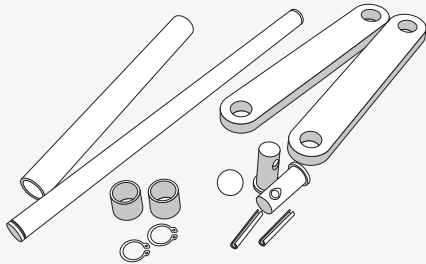
Stand: 01/2024

## Übersicht Einzelteile

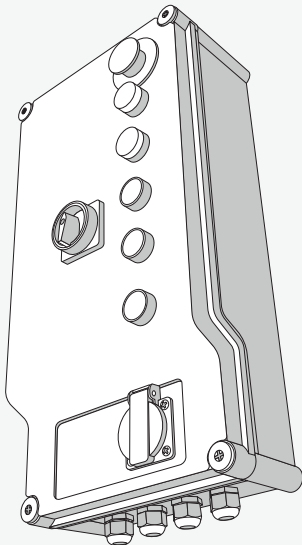


## Checkliste

r)

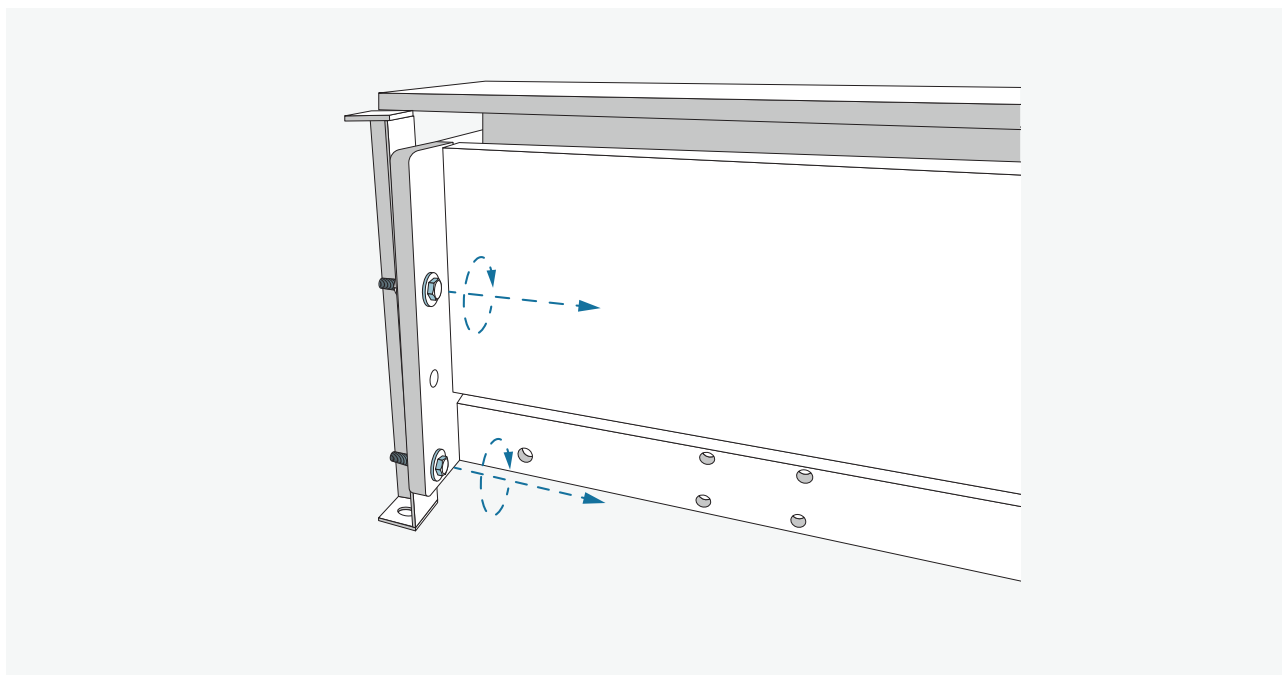


s)

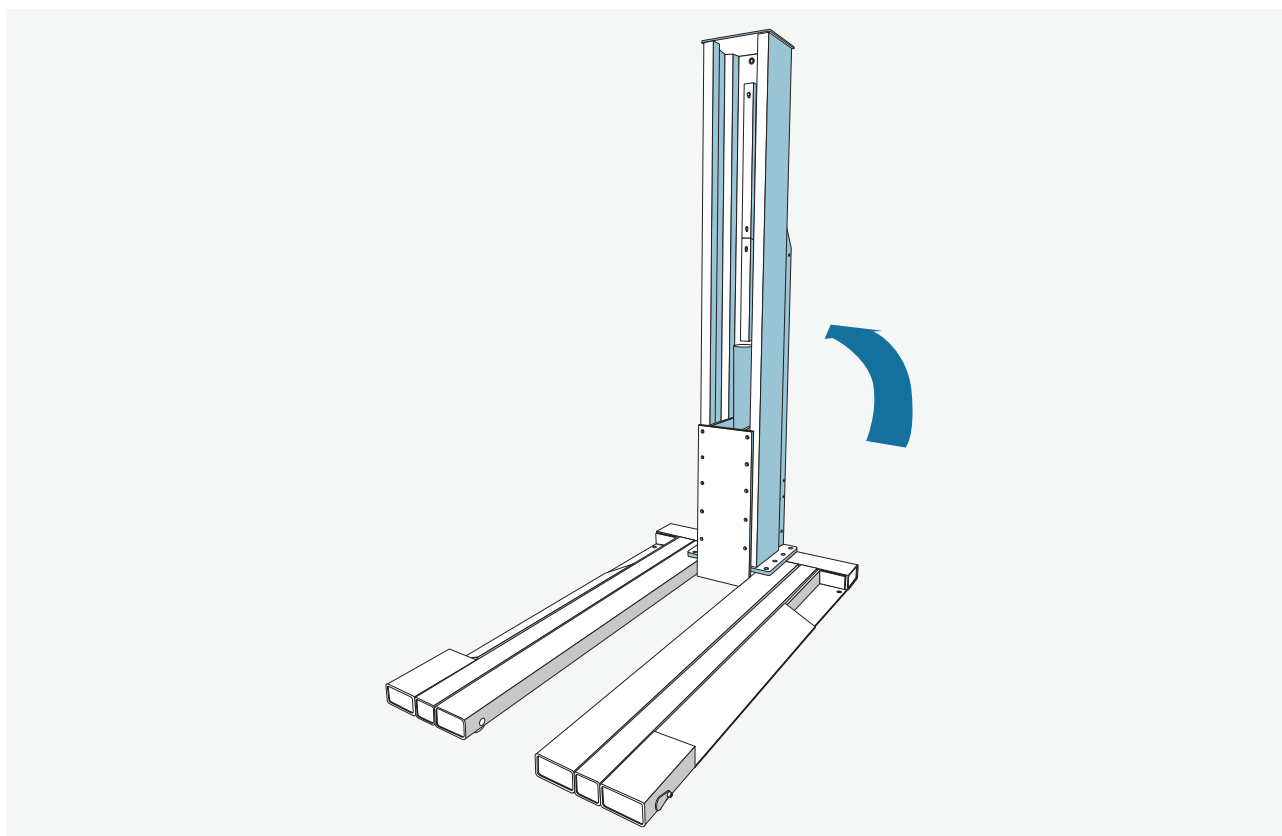


Stk.	Bezeichnung	
<input type="checkbox"/> 4	Hydraulikanschluss Motor	(a)
<input type="checkbox"/> 4	Tragarmgriff	(b)
<input type="checkbox"/> 20	Schraube Säule/Tragarm	(c)
<input type="checkbox"/> 4	Schraube Bedienpult	(d)
<input type="checkbox"/> 1	Hydraulikschlauch Motor	(e)
<input type="checkbox"/> 8	Schraube Hubwagen	(f)
<input type="checkbox"/> 2	Abdeckung Elektromagnet	(g)
<input type="checkbox"/> 8	Schrauben Fußschutz	(h)
<input type="checkbox"/> 2	Sicherheitsraste, Elektromagnet	(i)
<input type="checkbox"/> 1	Endabschalter	(j)
<input type="checkbox"/> 1	Fernbedienung	(k)
<input type="checkbox"/> 1	Säulenabdeckung	(l)
<input type="checkbox"/> 1	Kopplung Hubwagen	(m)
<input type="checkbox"/> 2	Tragarm	(n)
<input type="checkbox"/> 1	Motoreinheit	(o)
<input type="checkbox"/> 1	Motorhalterung	(p)
<input type="checkbox"/> 1	Hubwagen	(q)
<input type="checkbox"/> 1	Set Hubwagen	(r)
<input type="checkbox"/> 1	Bedienpult	(s)

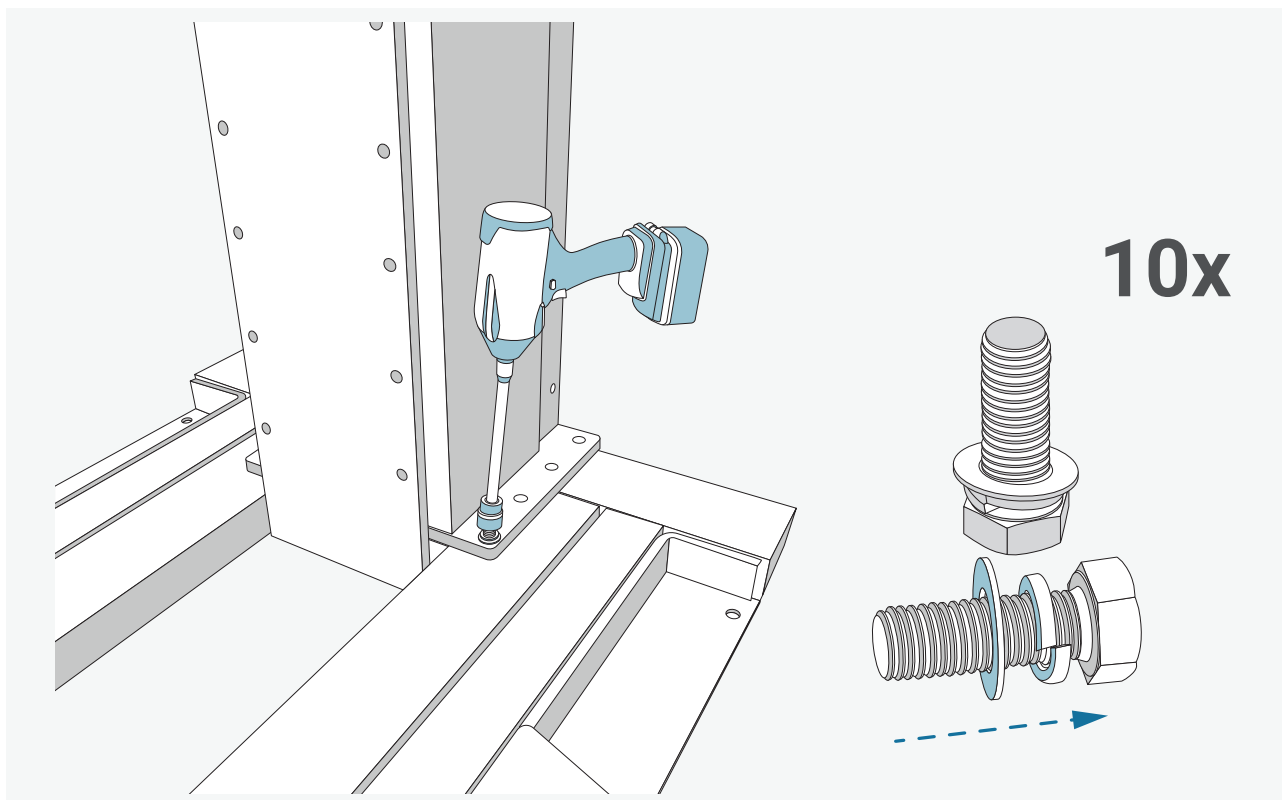
## 1 Auspacken und Säule aufrichten



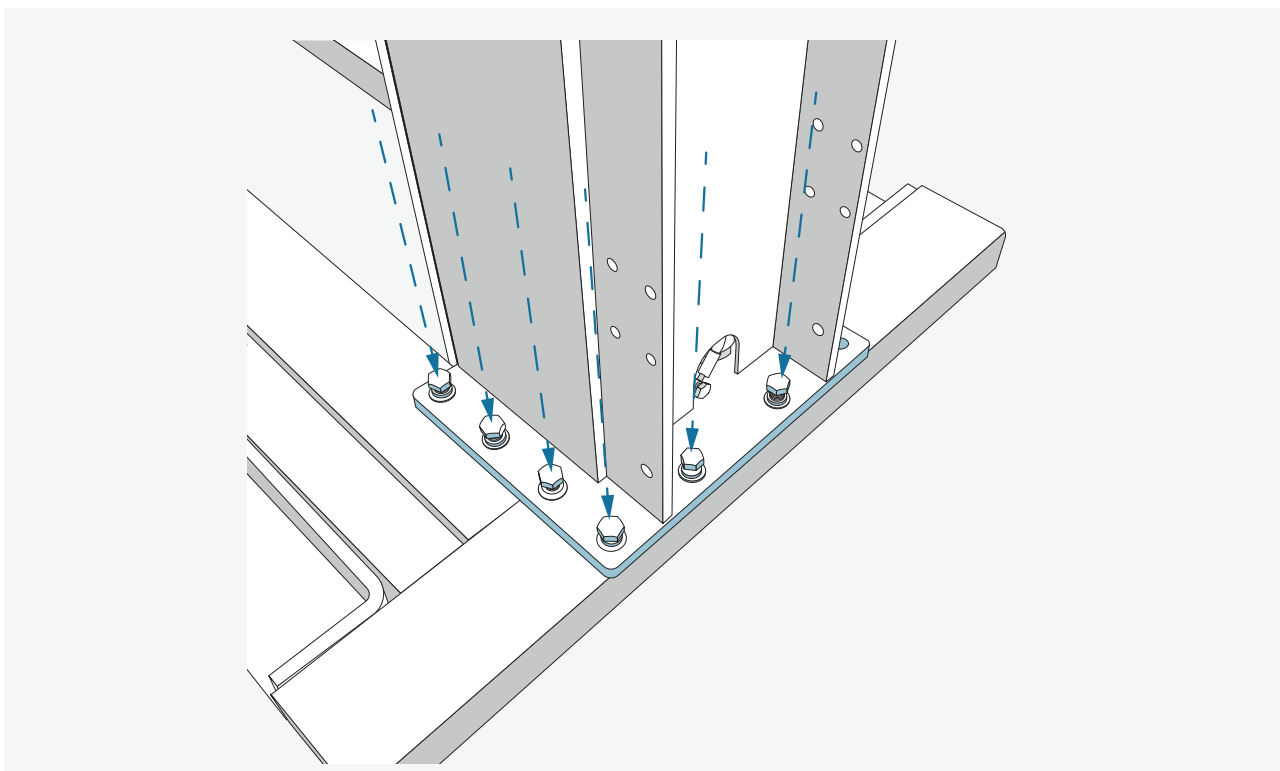
Schrauben vorne an Bodenseite abnehmen, hintere zum Aufstellen dranlassen



Säule über der Plattform positionieren und aufstellen.

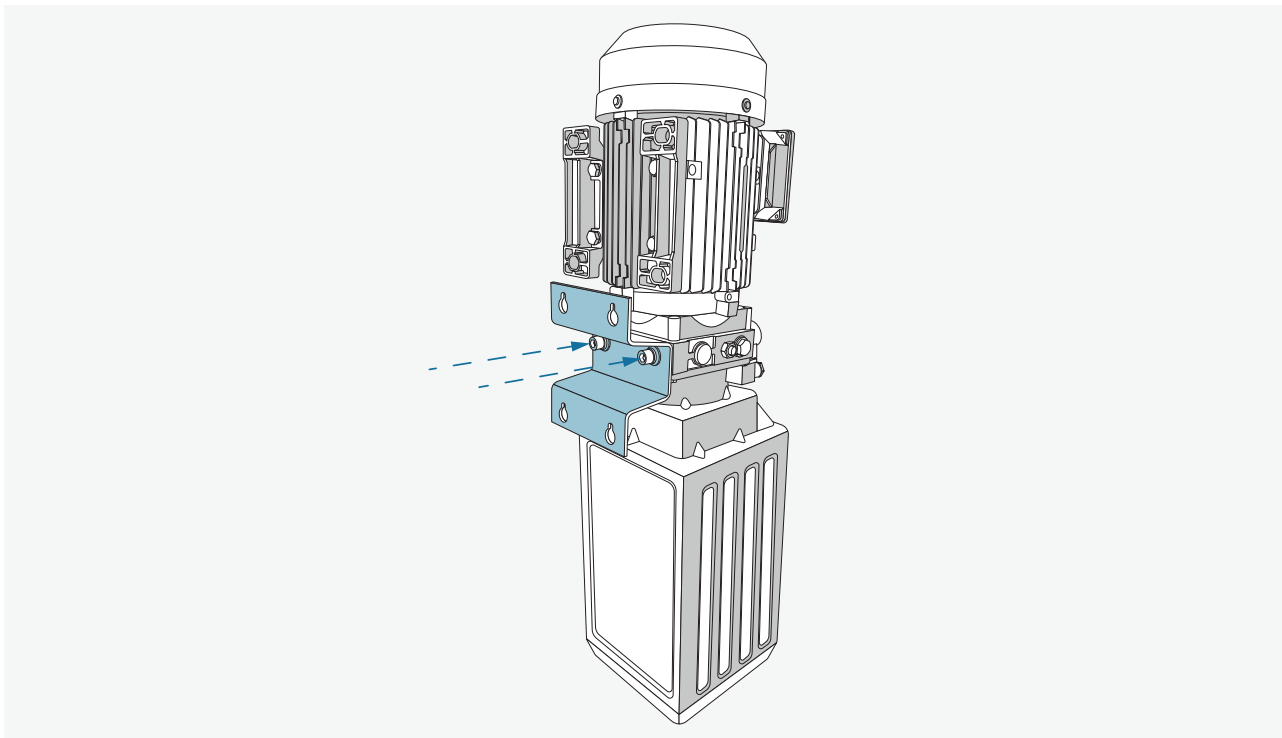


Säule befestigen und vorerst locker anschrauben.

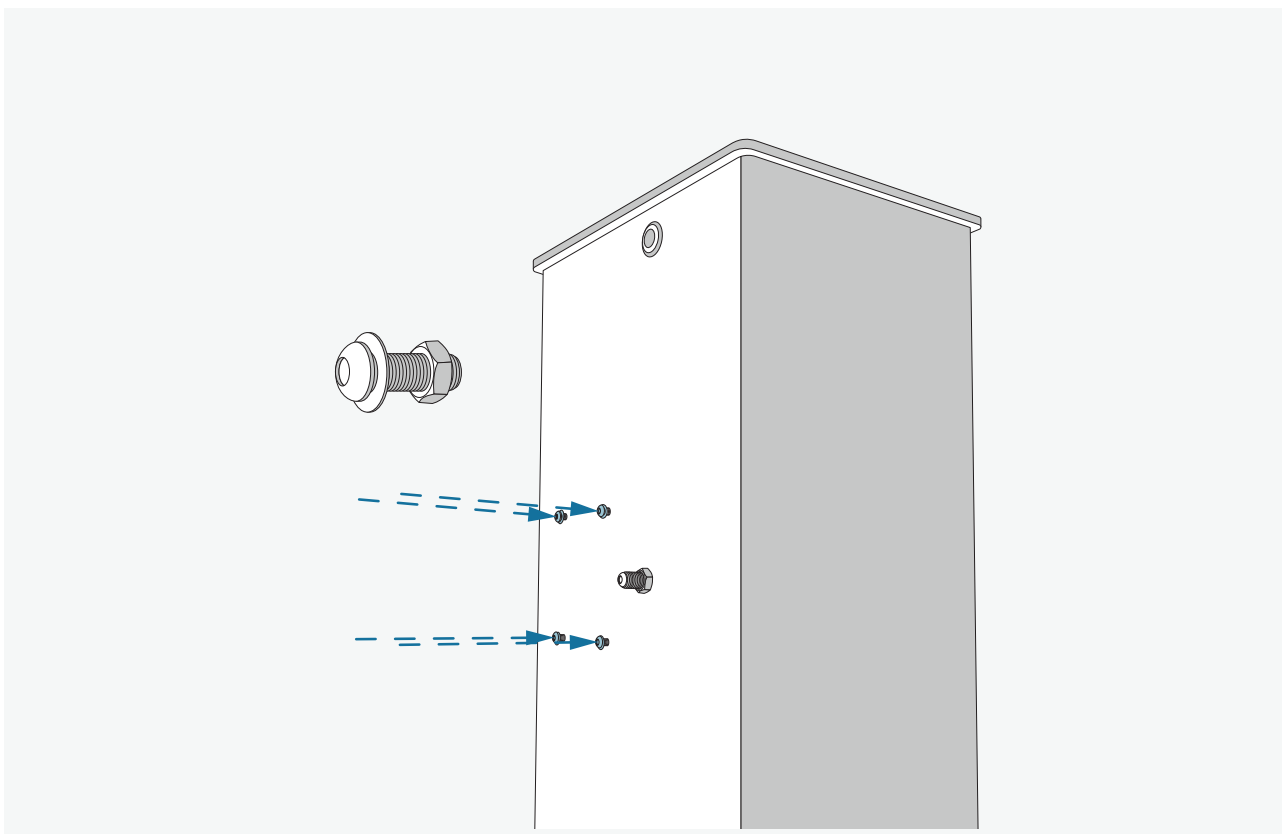


Jeweils an beiden Seiten vier und an der hinteren Seite zwei Schrauben befestigen. Schrauben immer diagonal anziehen, jedoch erst komplett festziehen sobald der Tragarm die richtige Position hat (siehe Ende der Anleitung)

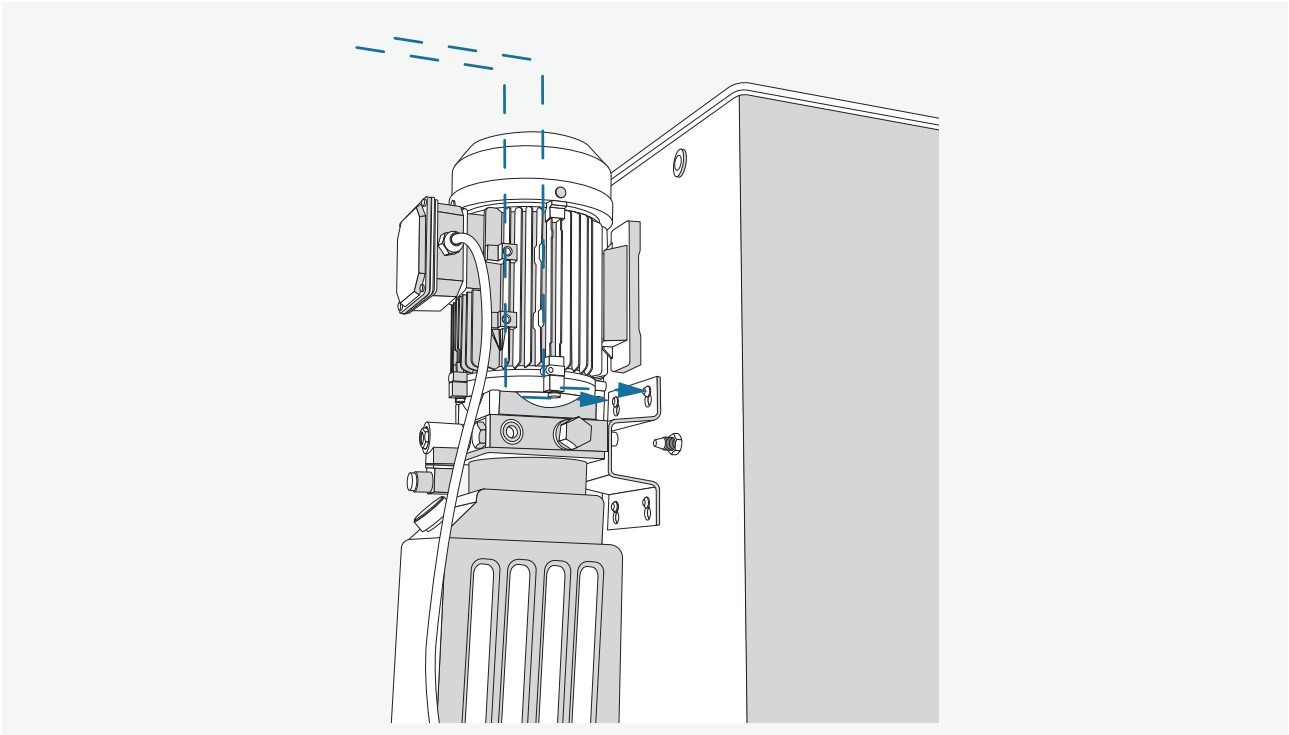
## 2 Motor anbringen



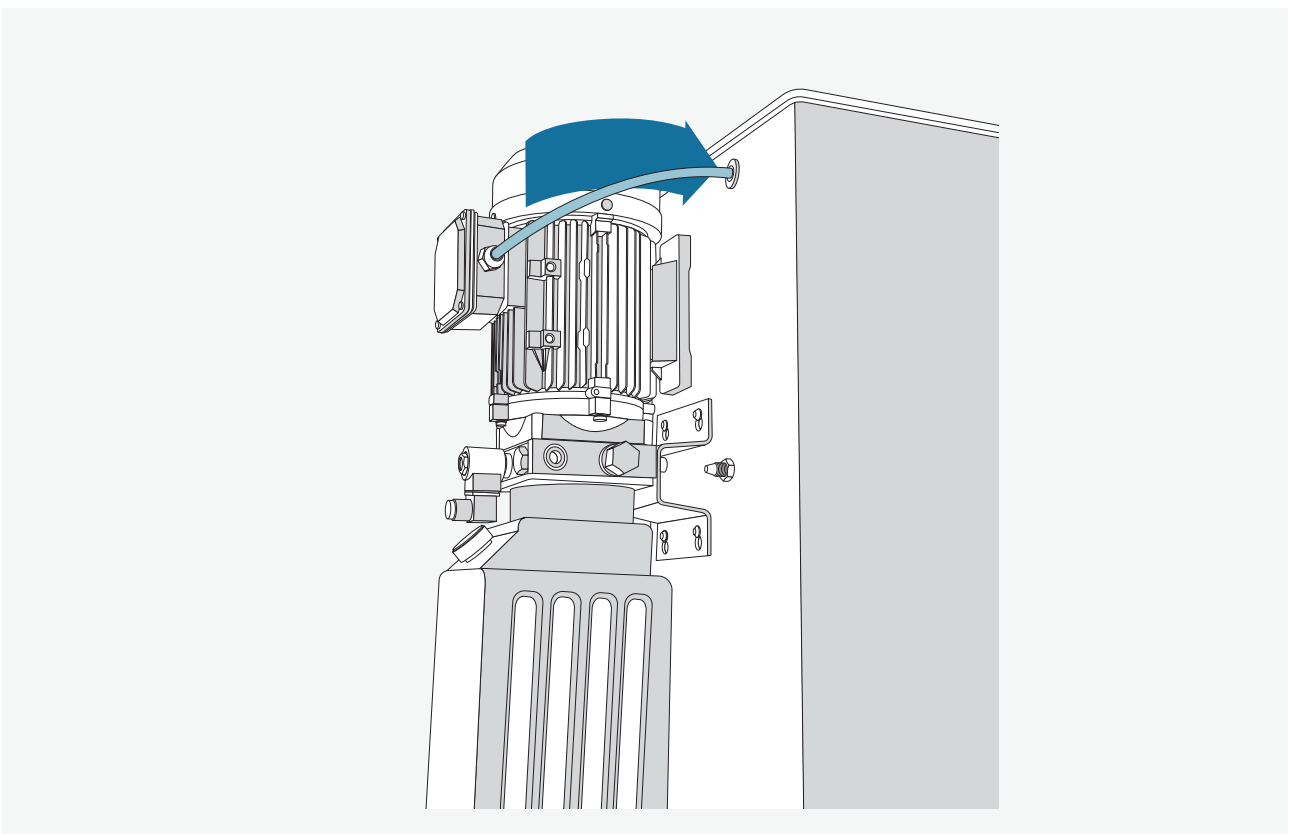
Halterung am Motor befestigen, die Kappe vom Hydraulikanschluss abnehmen und den Hydraulikanschluss mit Dichtungsring anschließen.



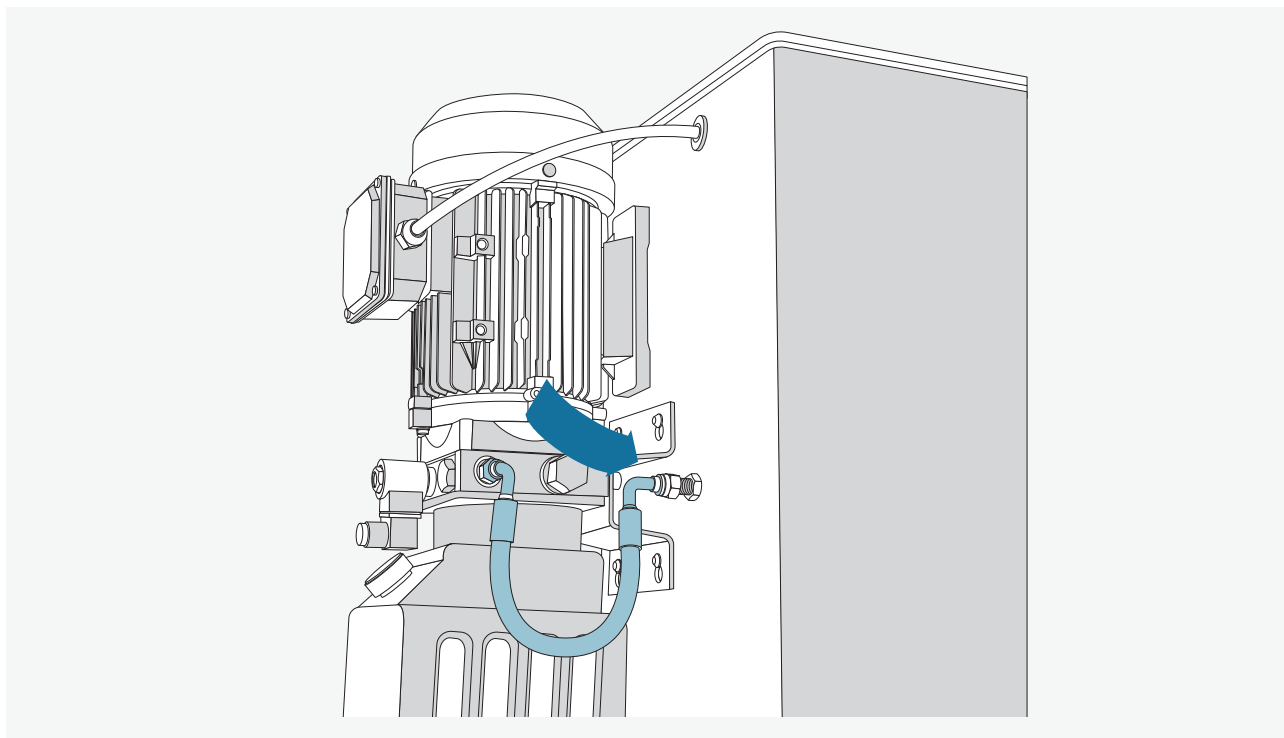
Erst Schraube mit Distanzscheibe in die Säule einsetzen...



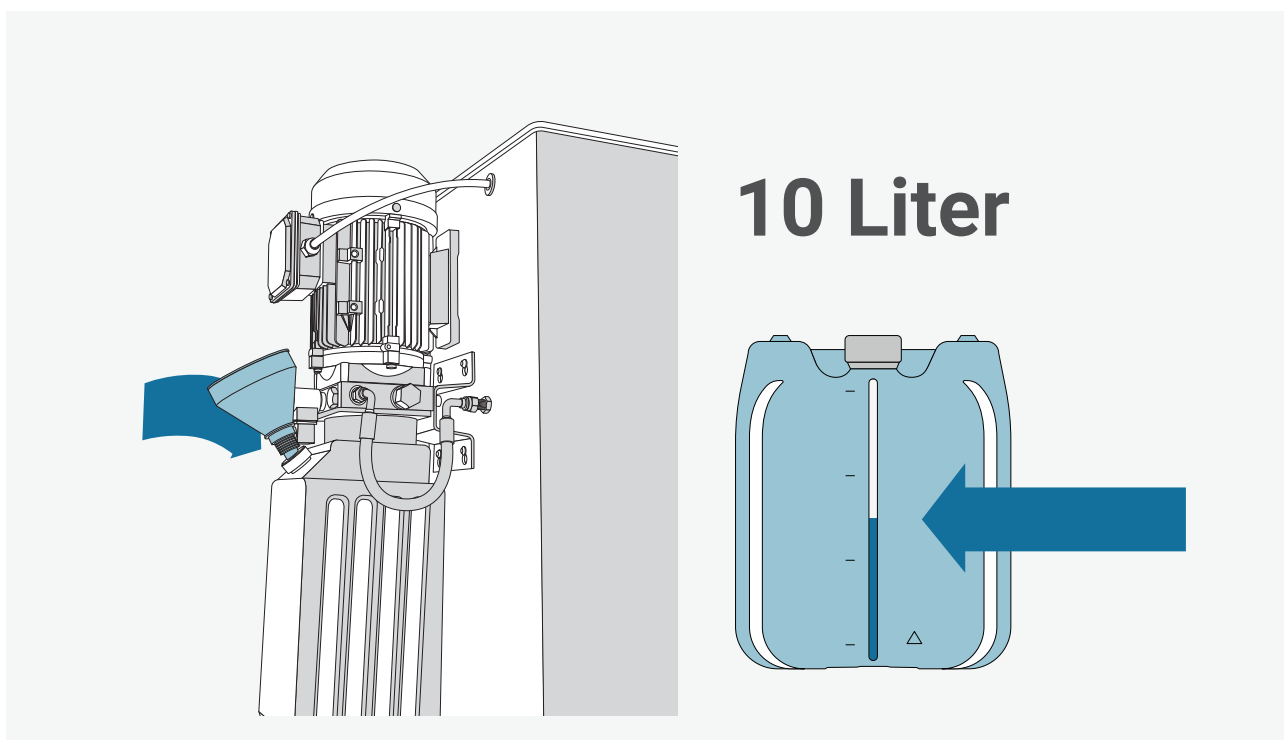
... und anschließend den Motor einhängen, und die Schrauben festschrauben.



Kabel vom Motor durch die obere Öffnung der Säule zum Verlegen führen.



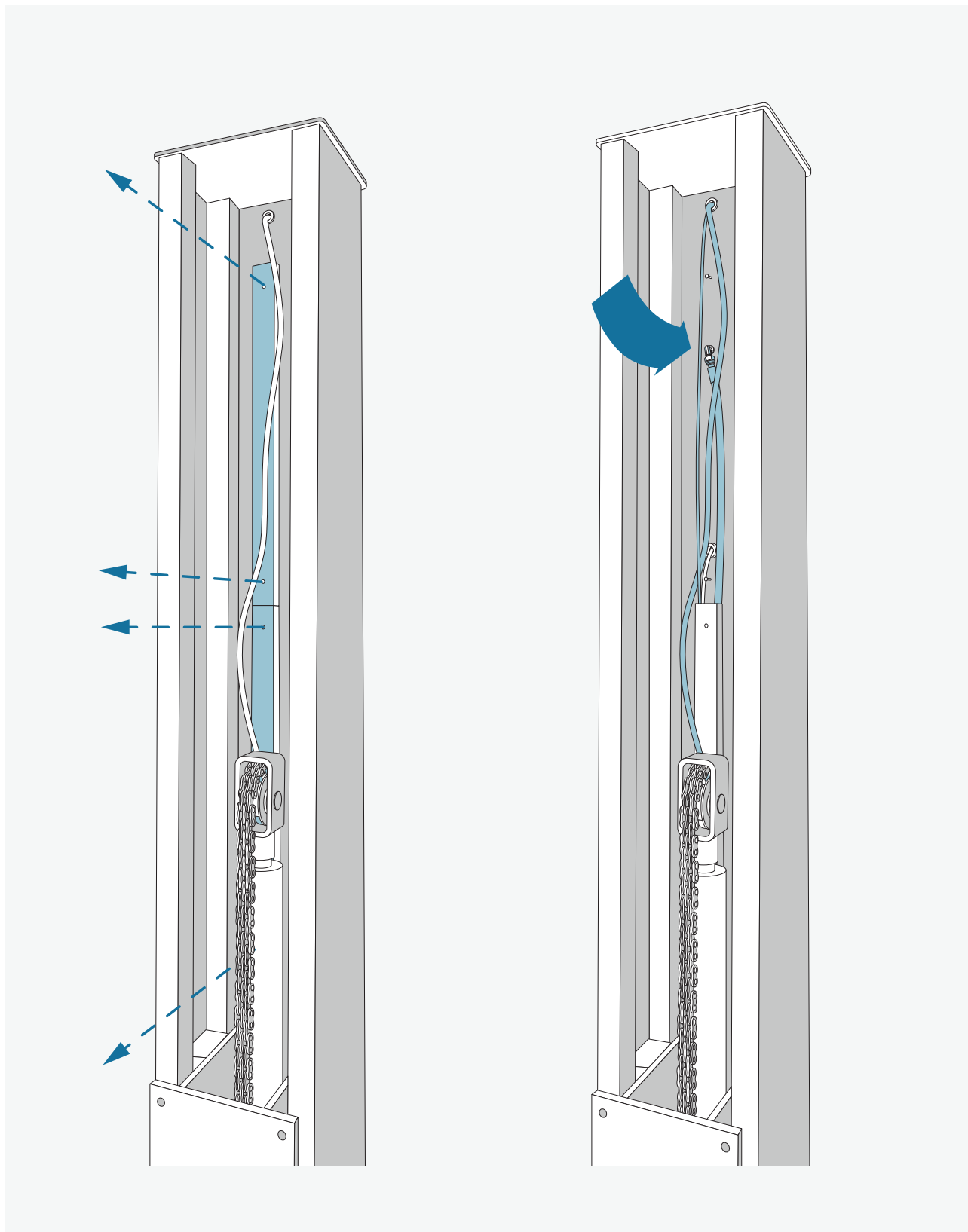
Den kleinen Hydraulikschlauch an Motor und Säule anschließen.



Ist der Motor angeschlossen, kann per Trichter Hydrauliköl in den Tank gefüllt werden. Ca. 10 Liter HLP46.



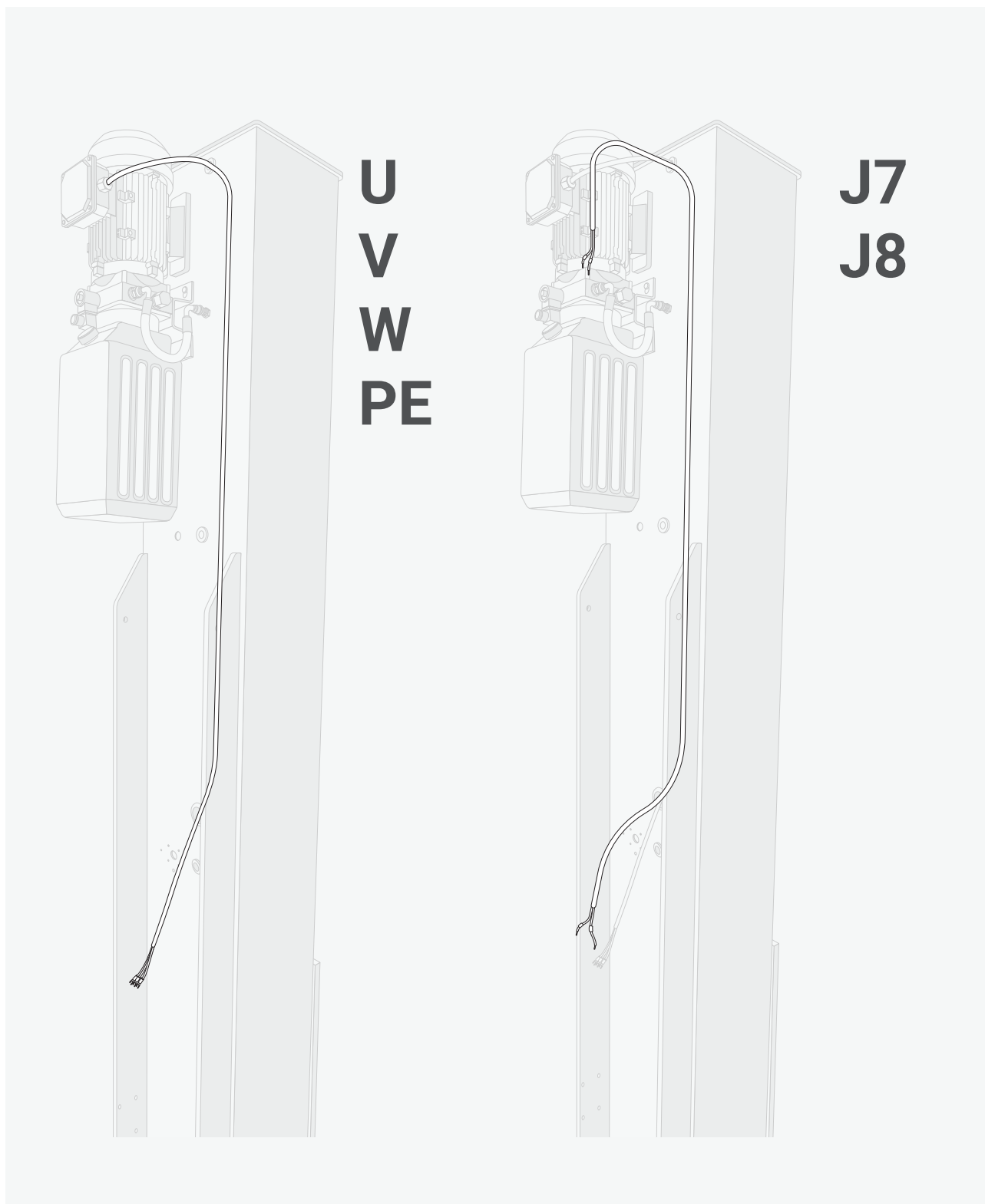
### 3 Kabelkanal abmontieren / Kabel und Schläuche verlegen



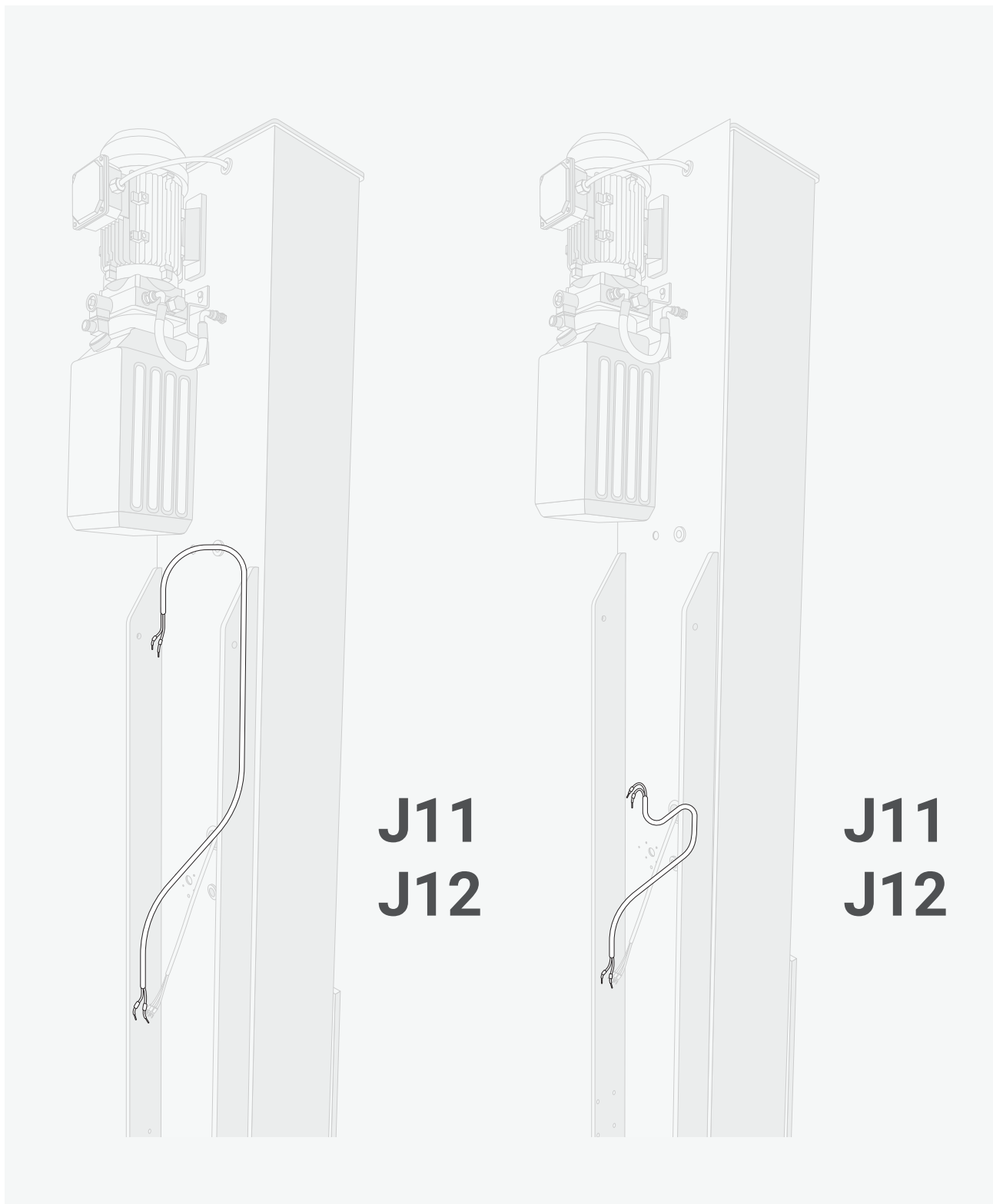
Lösen Sie die Schrauben vom Kabelkanal und lösen Sie die Abdeckung um die Kabel im Säuleninneren freizulegen. Verbinden Sie den Hydraulikschlauch mit dem oberen Verbindungsstück zum Motor.

Anschließend müssen die Kabel im Inneren verlegt werden.

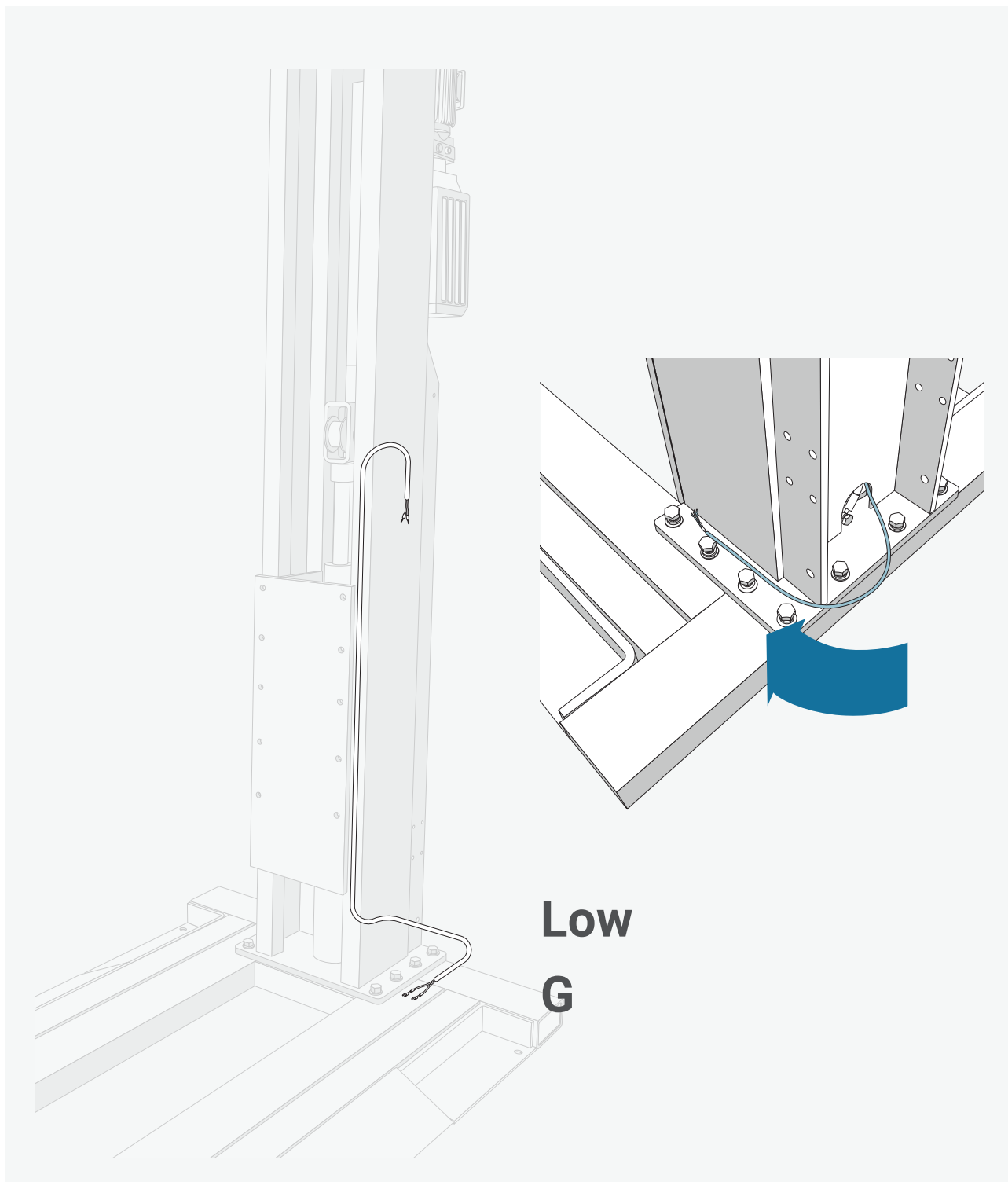
## Kabelverlegungen



Verlegen Sie die Kabel aus dem unteren Teil des Kabelkanals durch die Öffnungen der Säule. Kabel mit den Anschlüssen U,V,W,PE gehören zum Motor. J7/J8 gehört zum Ablassventil.

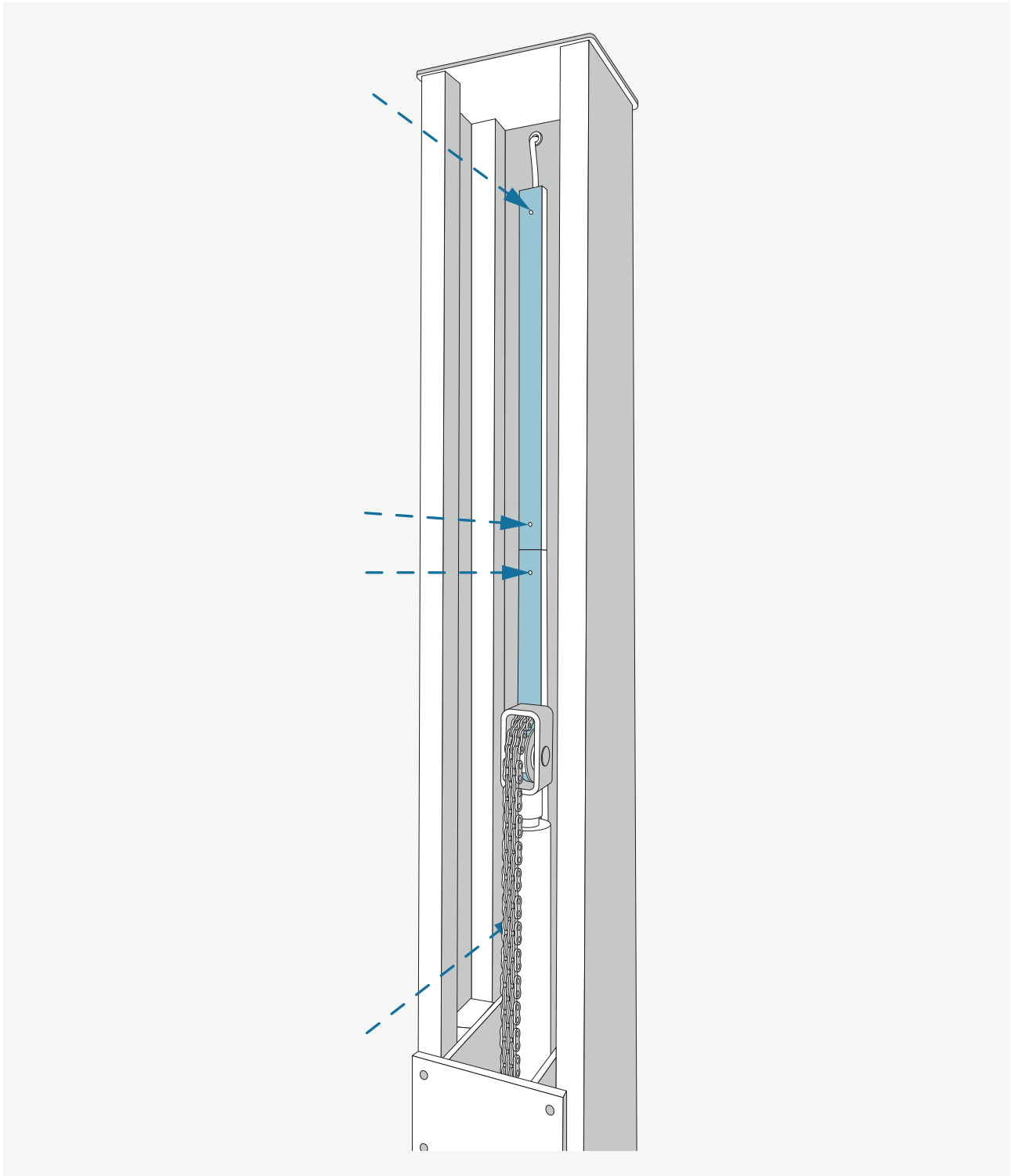


Die Anschlüsse J11/J12 gehören zu den Magnetschaltern der Sicherheitsraste. Es müssen jeweils zwei verlegt werden.



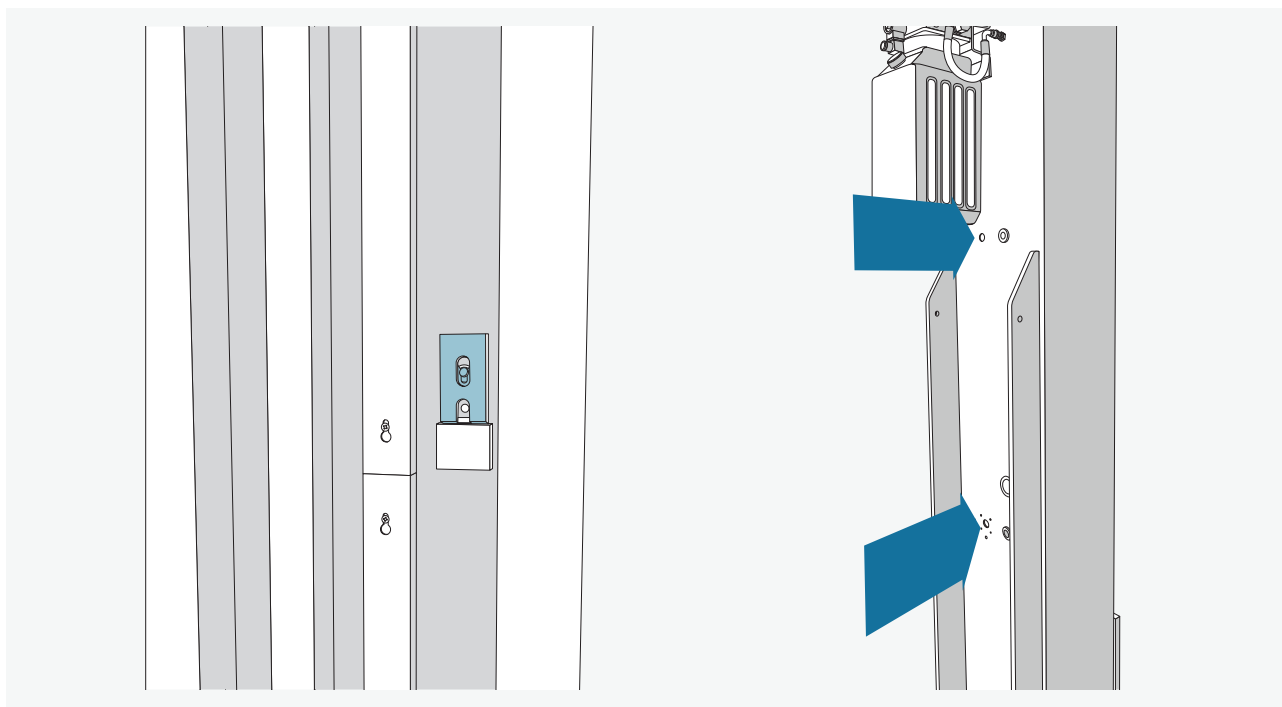
Die Anschlüsse Low/G gehören zum unteren CE-Schalter und müssen durch die Öffnung unten aus der Säule auf die linke Seite verlegt werden.

## Kabelkanal wieder befestigen

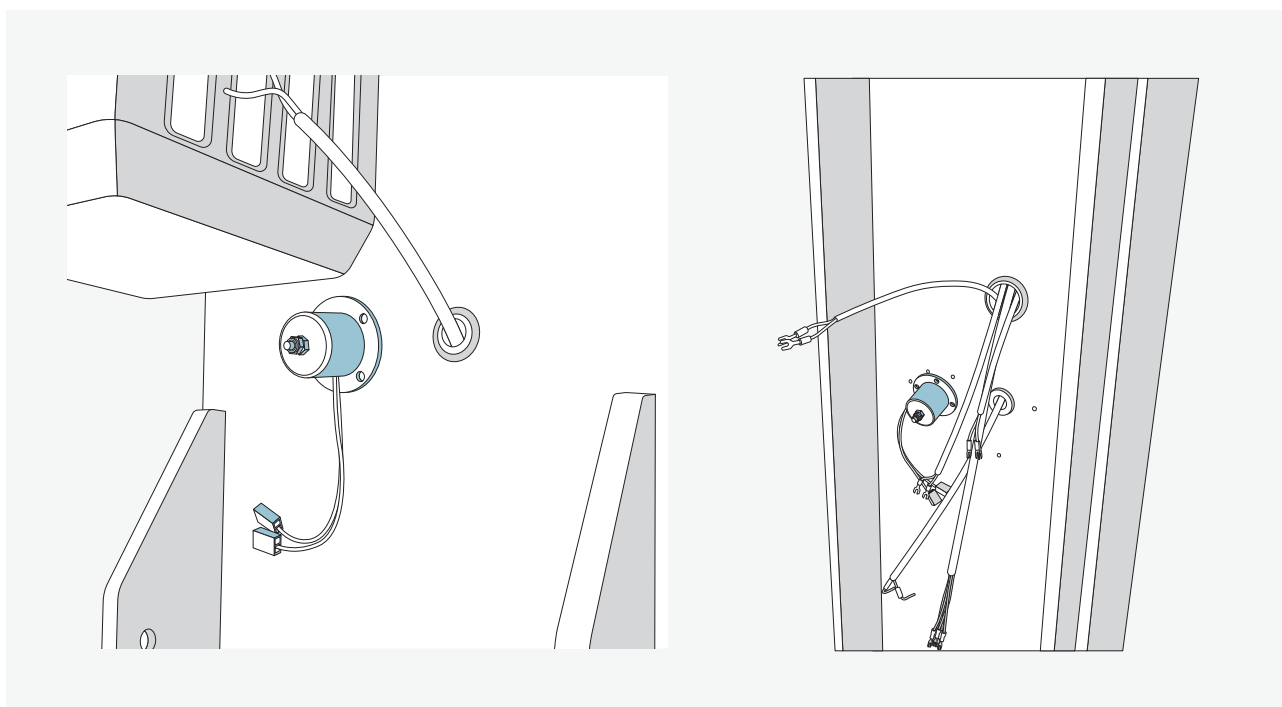


Sind die Kabel verlegt kann der Kabelkanal wieder angeschraubt werden.

#### 4 Elektromagnet und Sicherheitsraste anbringen

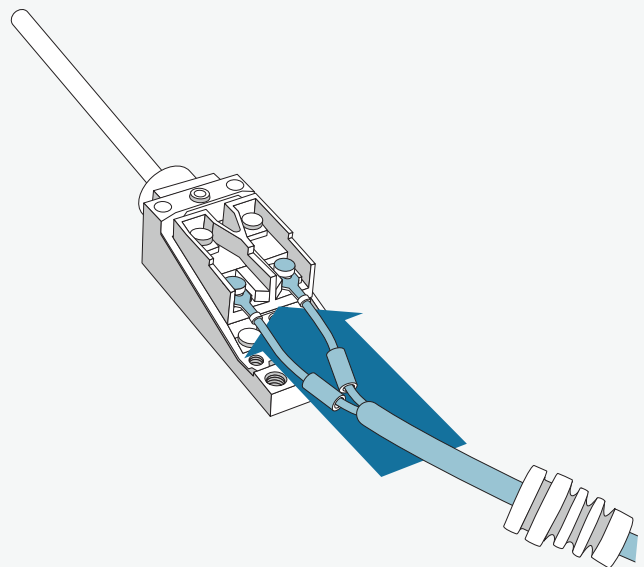
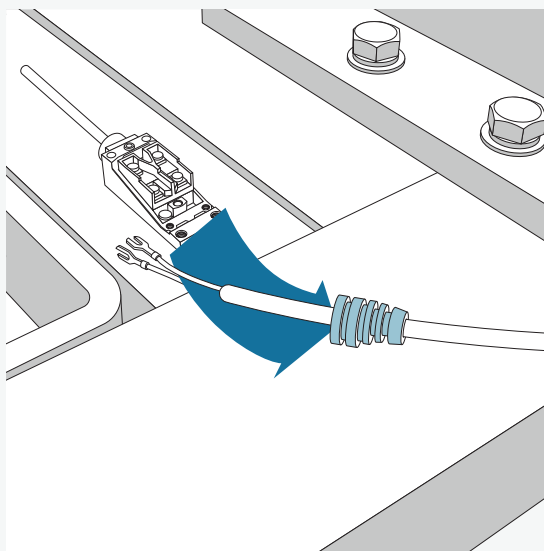
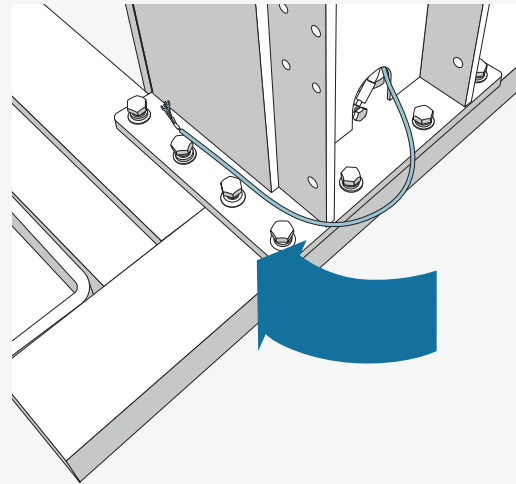
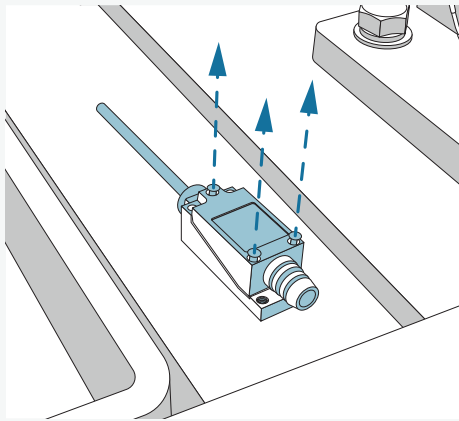


Setzen sie Sicherheitsraste und Elektromagnet beidseitig ein, befestigen Sie dann die untere Schraube am Magneten mit der Raste.

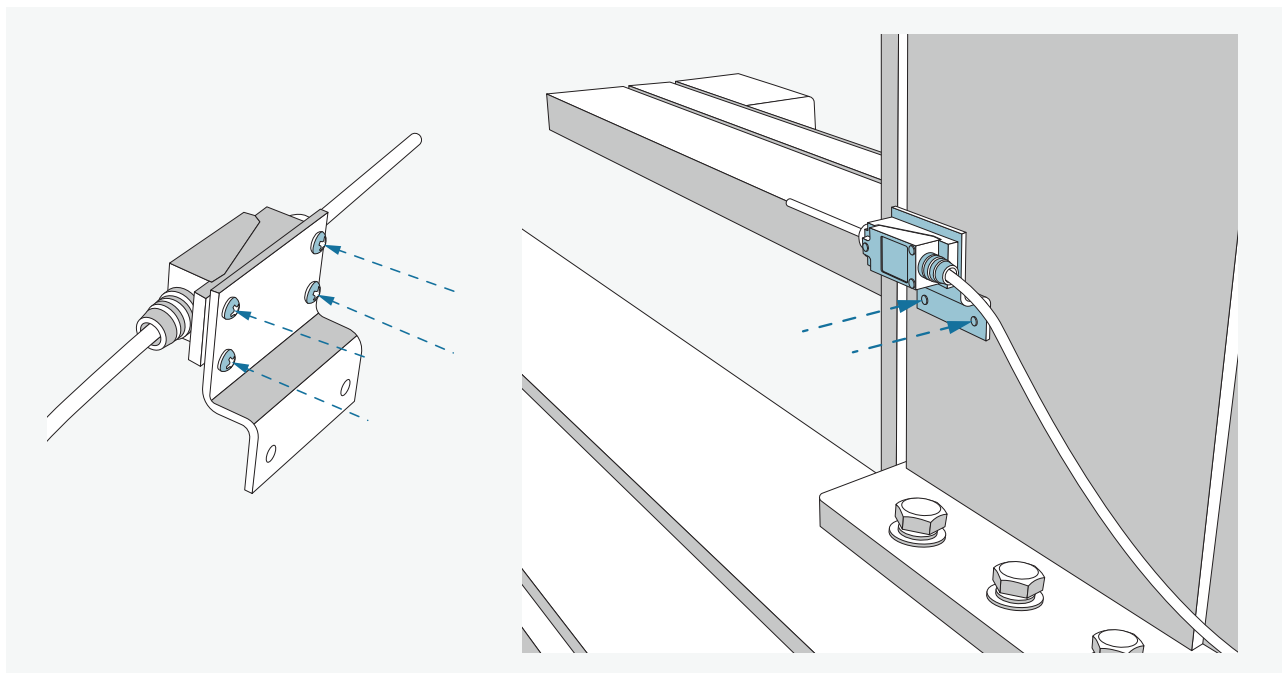


Auf der äußeren Seite der Säule werden die Elektromagneten mit vier Schrauben angeschraubt.

## 5 CE-Schalter befestigen

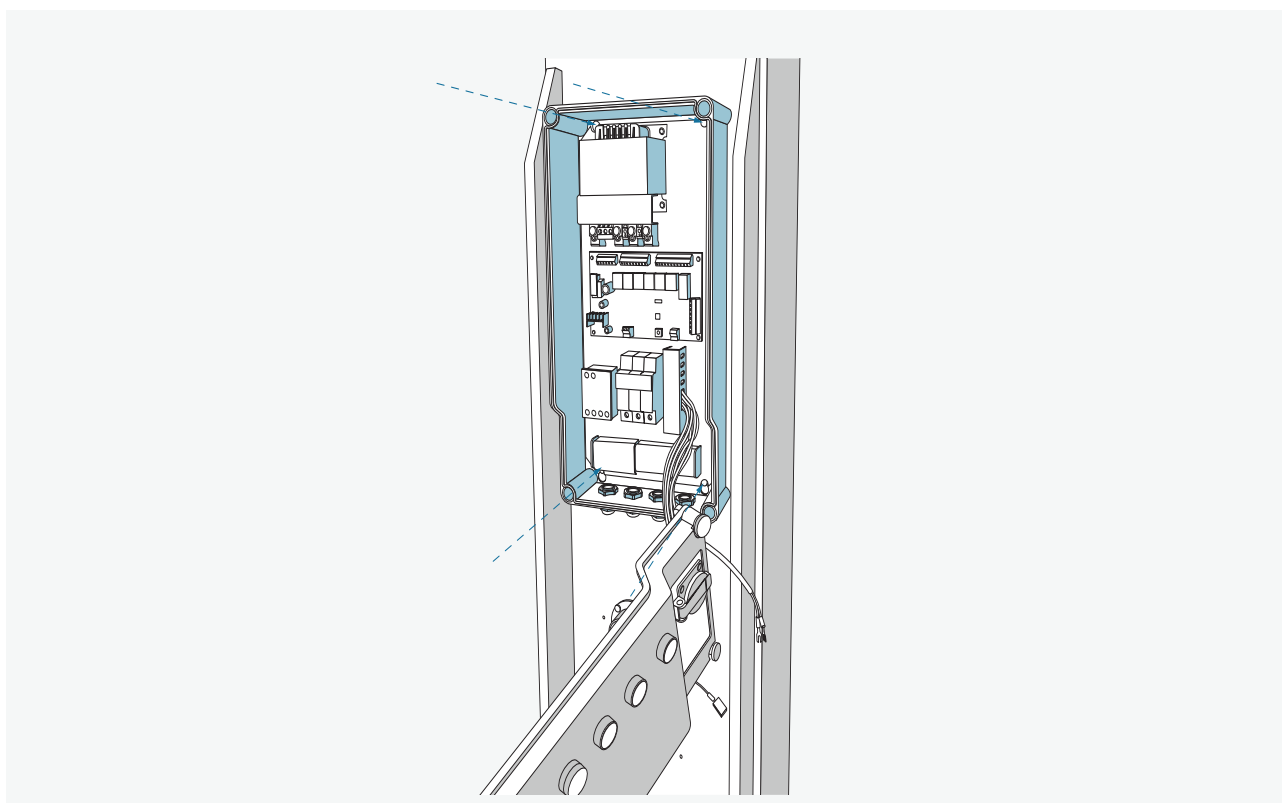


Schrauben Sie zuerst die obere Abdeckung des CE-Schalters auf, führen sie anschließend den Kabelschutz über die aus der Säule kommenden Anschlüsse "Low"/"G" und Schrauben sie die Anschlüsse an die unteren beiden Steckplätze. Schrauben Sie anschließend die Abdeckung wieder auf den CE-Schalter.



Befestigen Sie die Halterung mit vier Schrauben an der Rückseite des CE-Schalters und schrauben Sie ihn anschließend an die untere linke Seite der Säule.

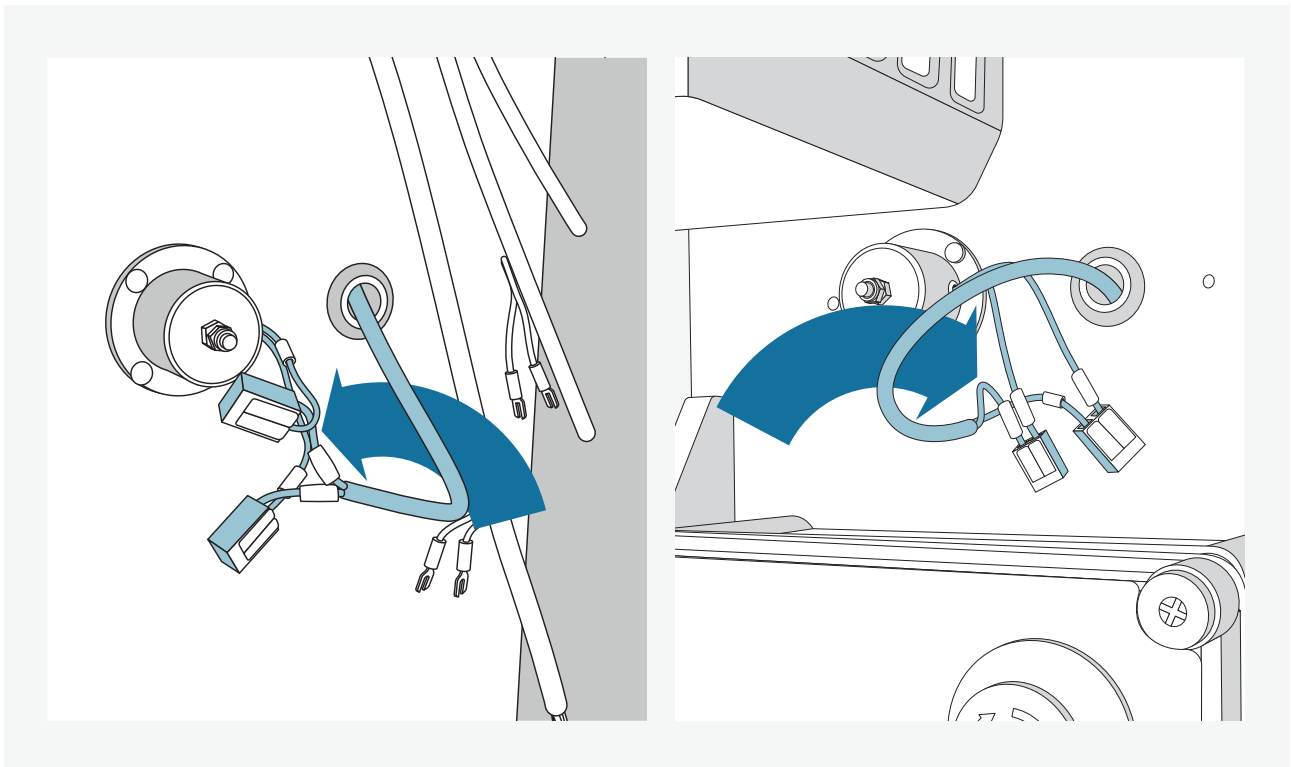
## 6 Bedienpult anbringen



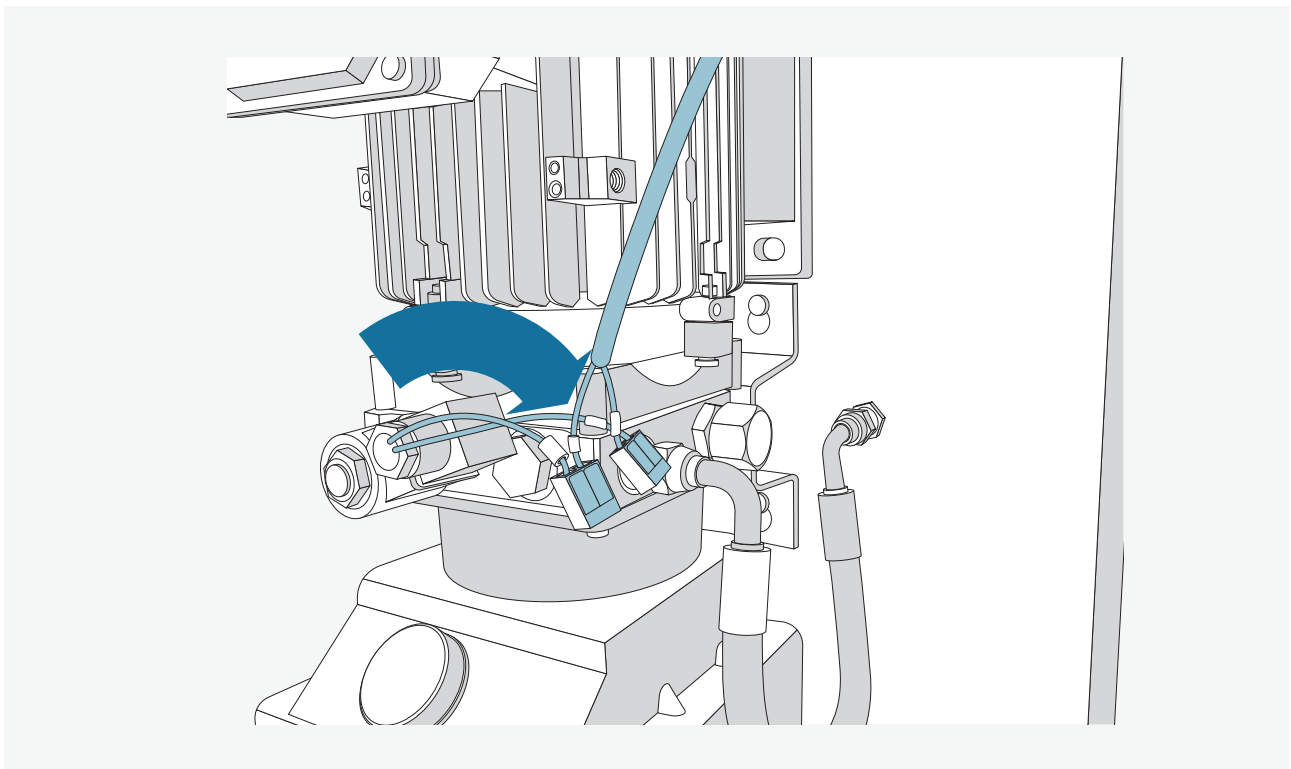
Schrauben Sie wie beim Motor zuerst die Schrauben in die Säule und hängen Sie das Bedienpult an die Säule. Anschließend können die Schrauben festgeschraubt werden.



## Verbinden der Elektrik

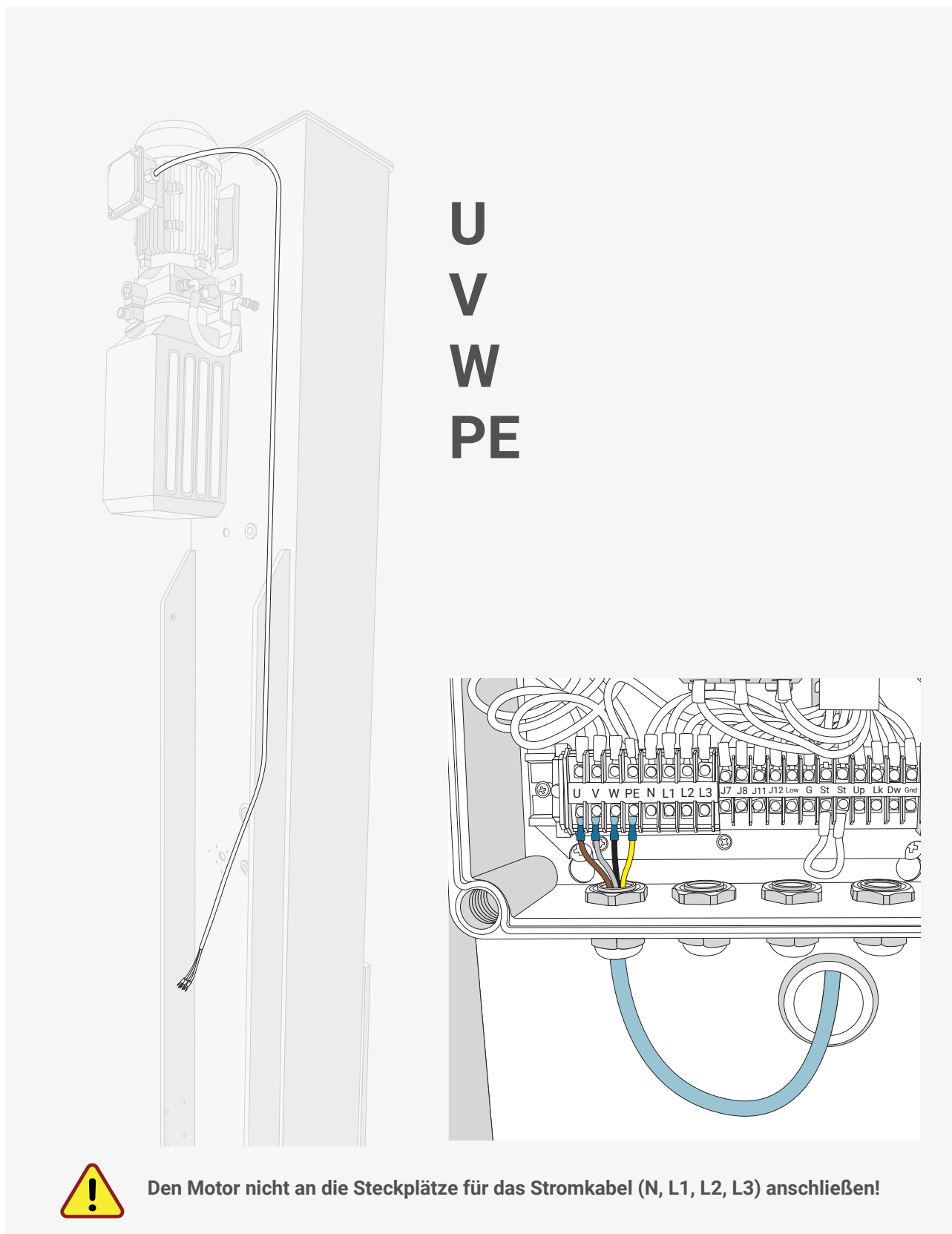


Knipsen Sie die Kabel der Elektromagnete (Anschlüsse J11/J12) ab und stecken Sie sie in die WAGO-Klemmen.



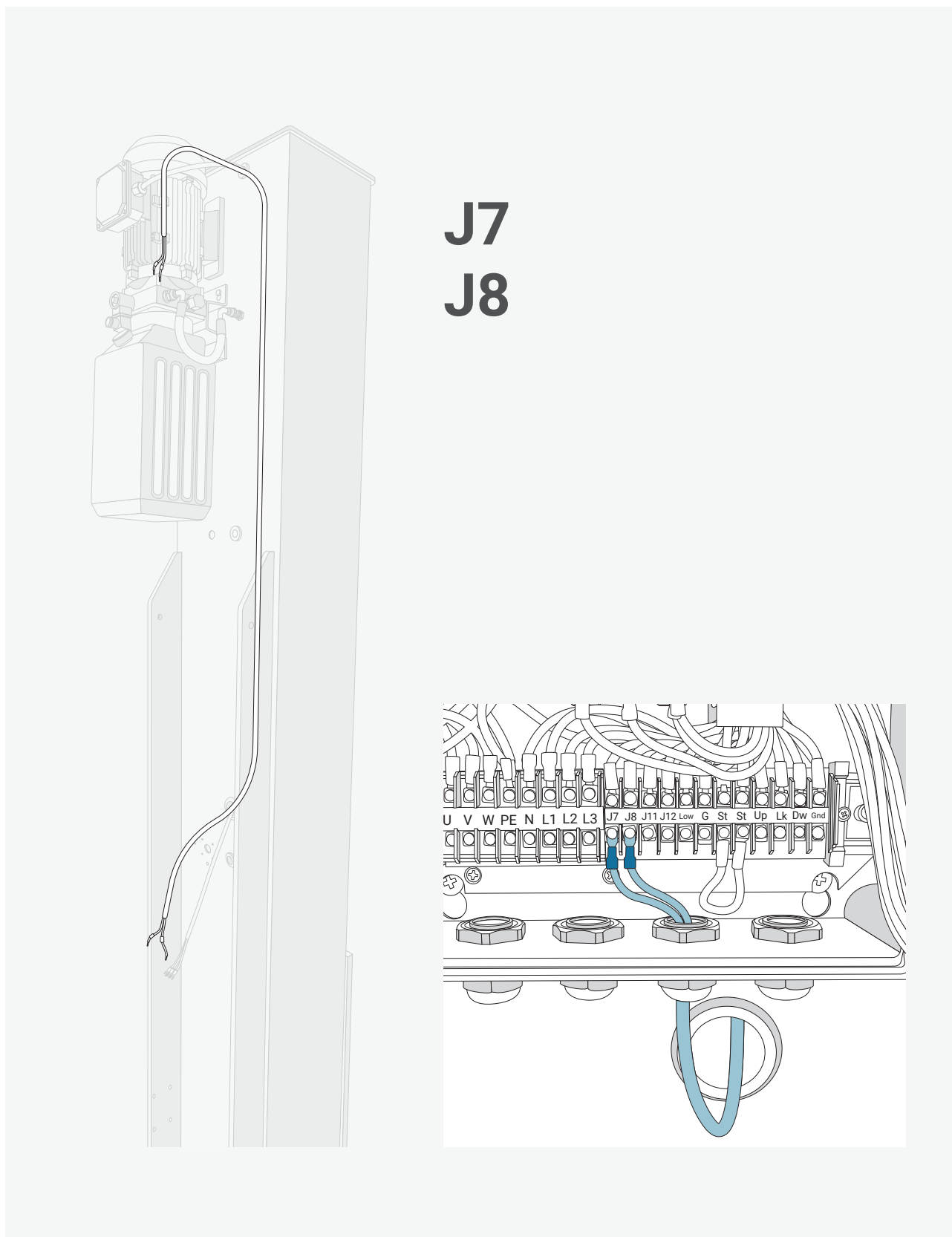
Gleiche Prozedur für die Anschlüsse vom Ablassventil (J7/J8).

## Motor anschließen



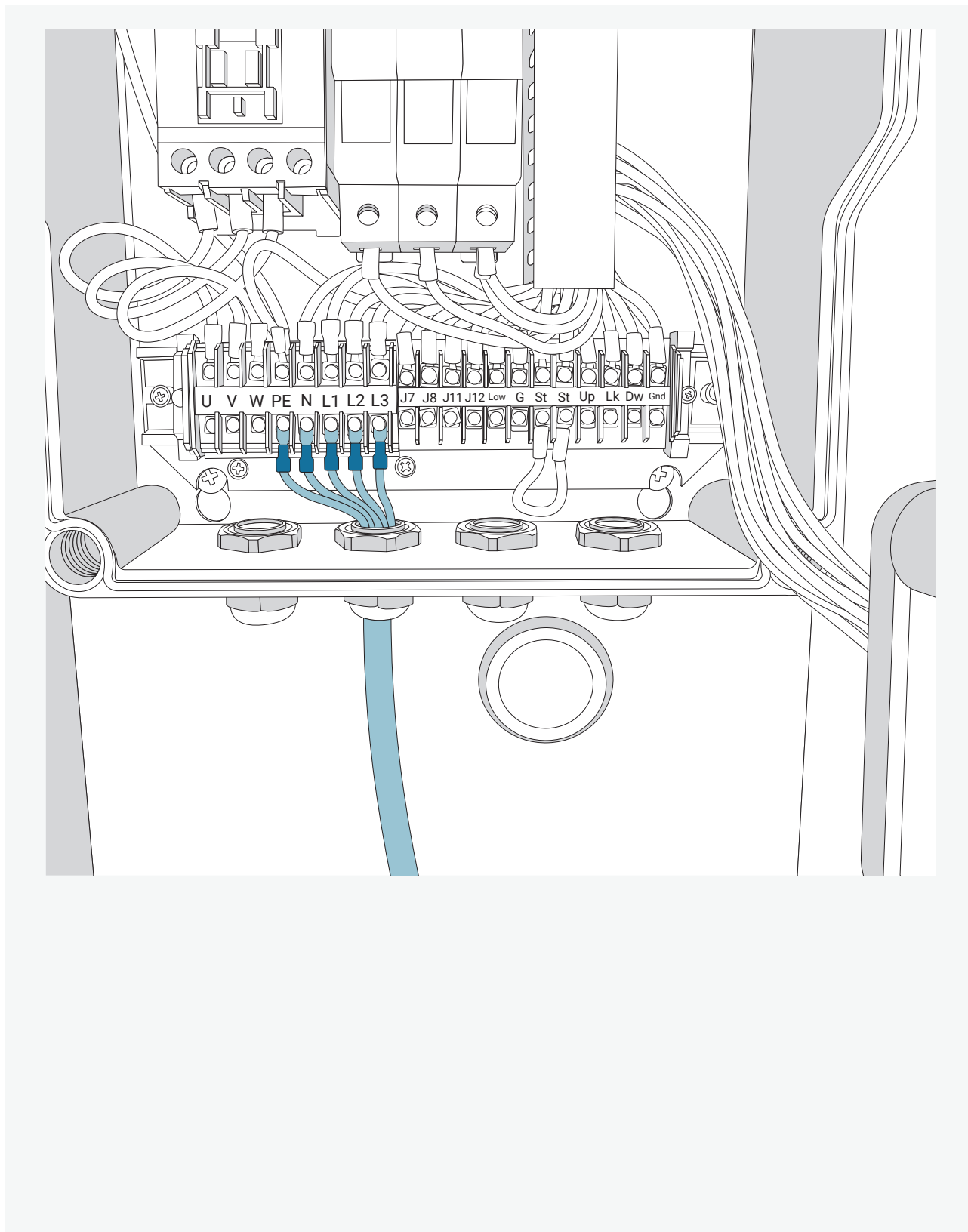
Die Anschlüsse des Motors durch die linke Öffnung vom Bedienpult unten durchführen und an die vorgesehenen Steckplätze anschließen.

## Magnetspule/Ablassventil anschließen



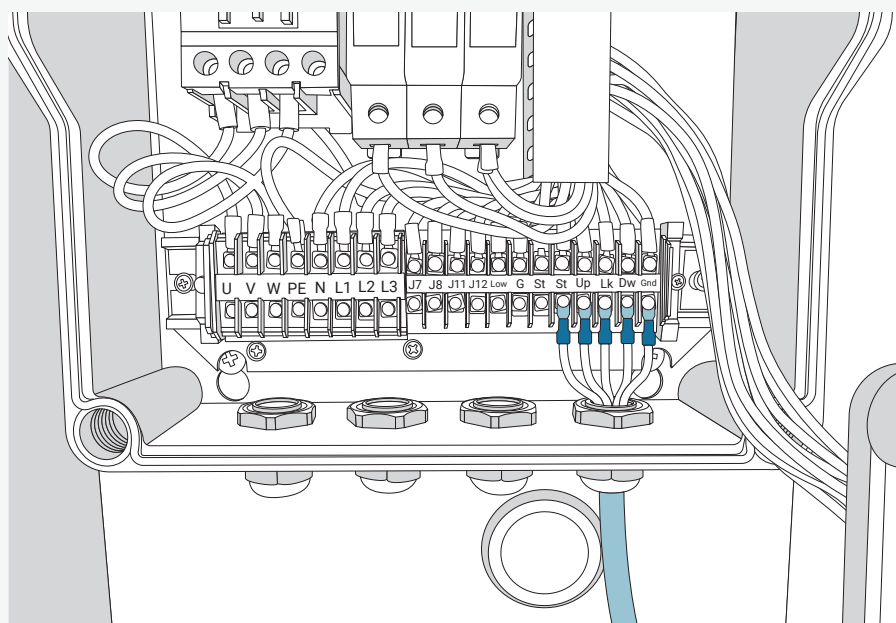
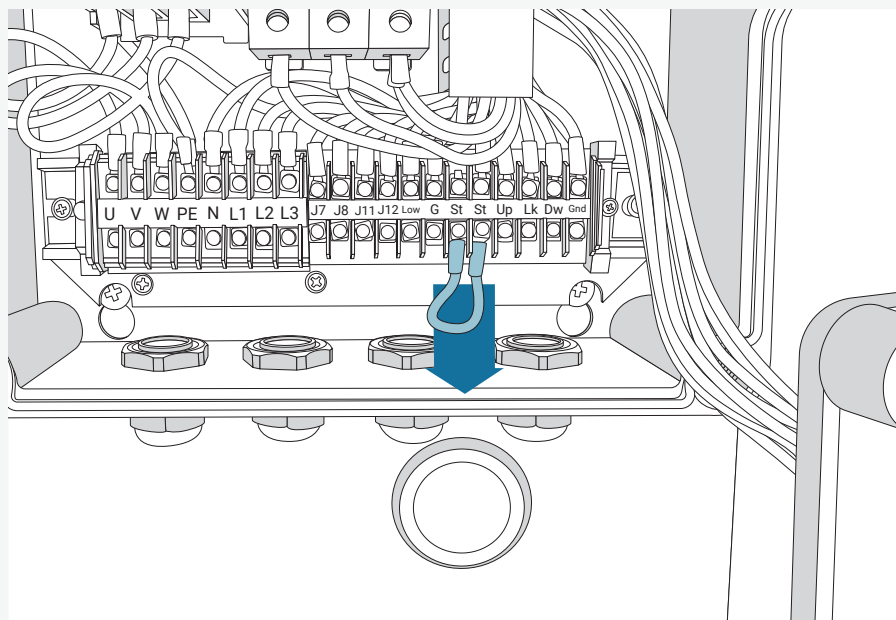
Die Anschlüsse J7/J8 von der Magnetspule/dem Ablassventil durch die zweite Öffnung von rechts unten am Bedienpult durchführen und anschließen.

## Stromkabel anschließen.



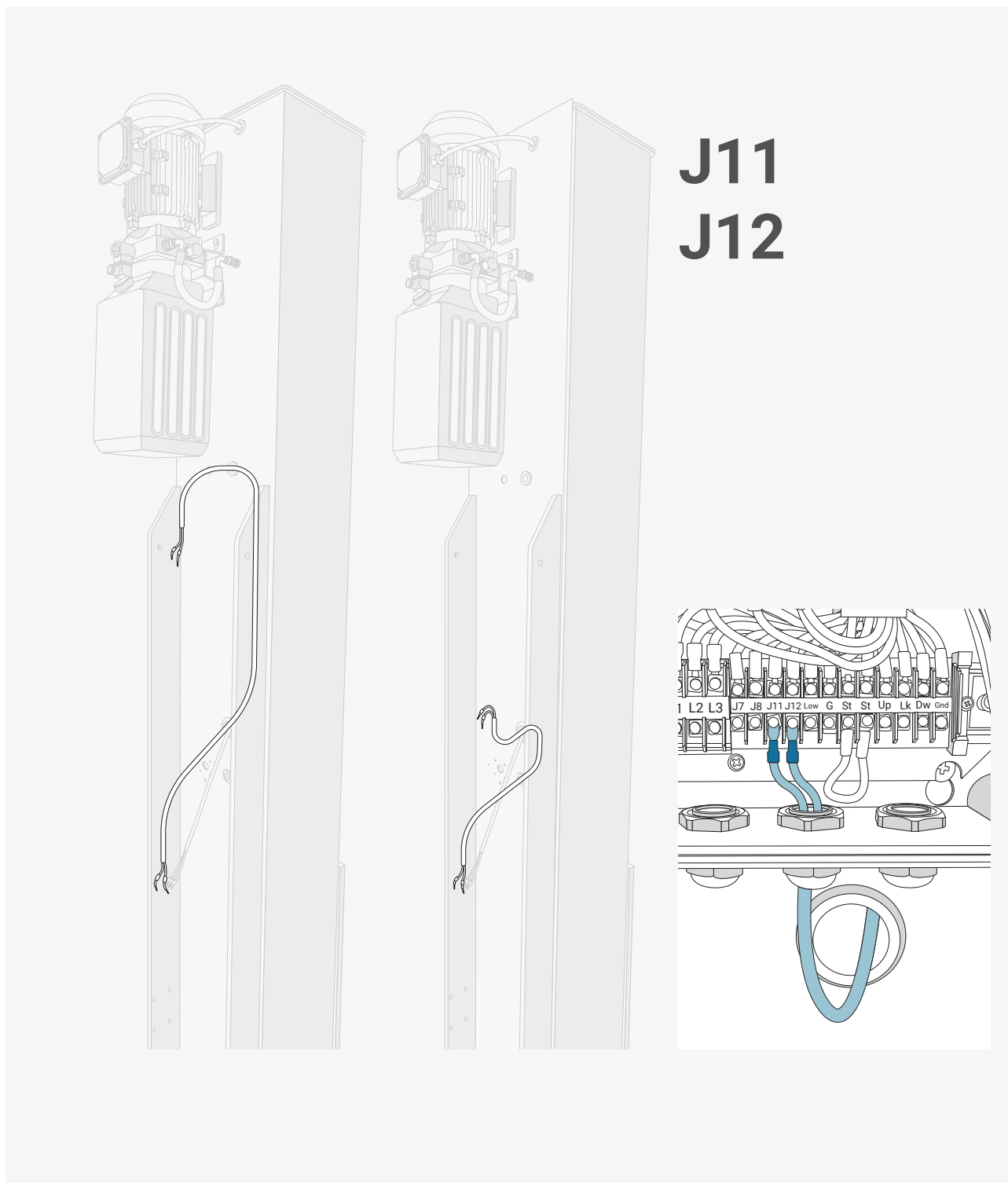
Das Stromkabel der Zuleitung an die Steckplätze PE, N, L1, L2, L3 anschließen.

## Fernbedienung anschließen

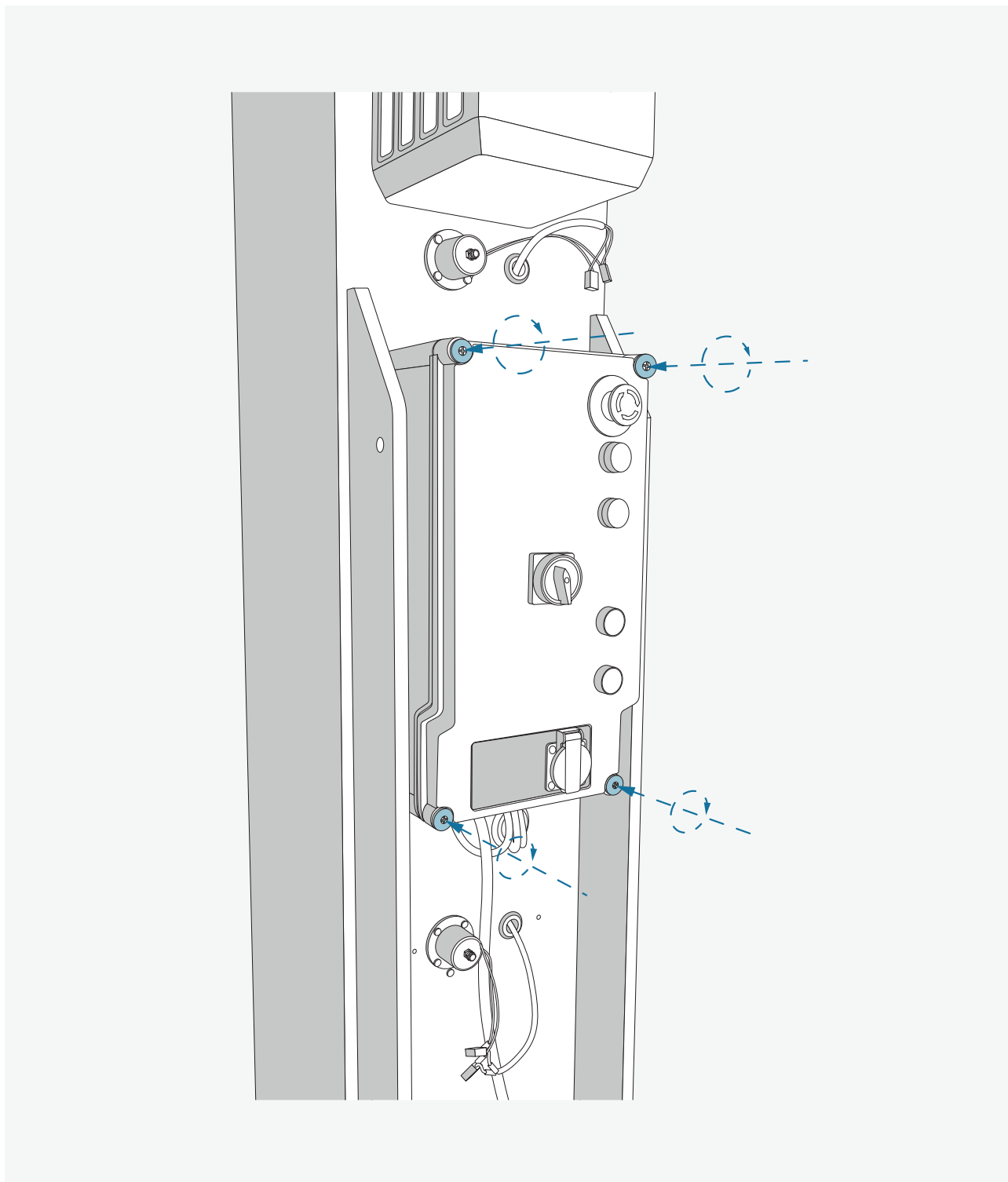


Um die Fernbedienung anzuschließen muss vorher die Brücke der St Anschlüsse herausgenommen werden. Anschließen die Kabel nach Bezeichnung der Steckplätze anschließen.

## Elektromagnete im Bedienpult anschließen

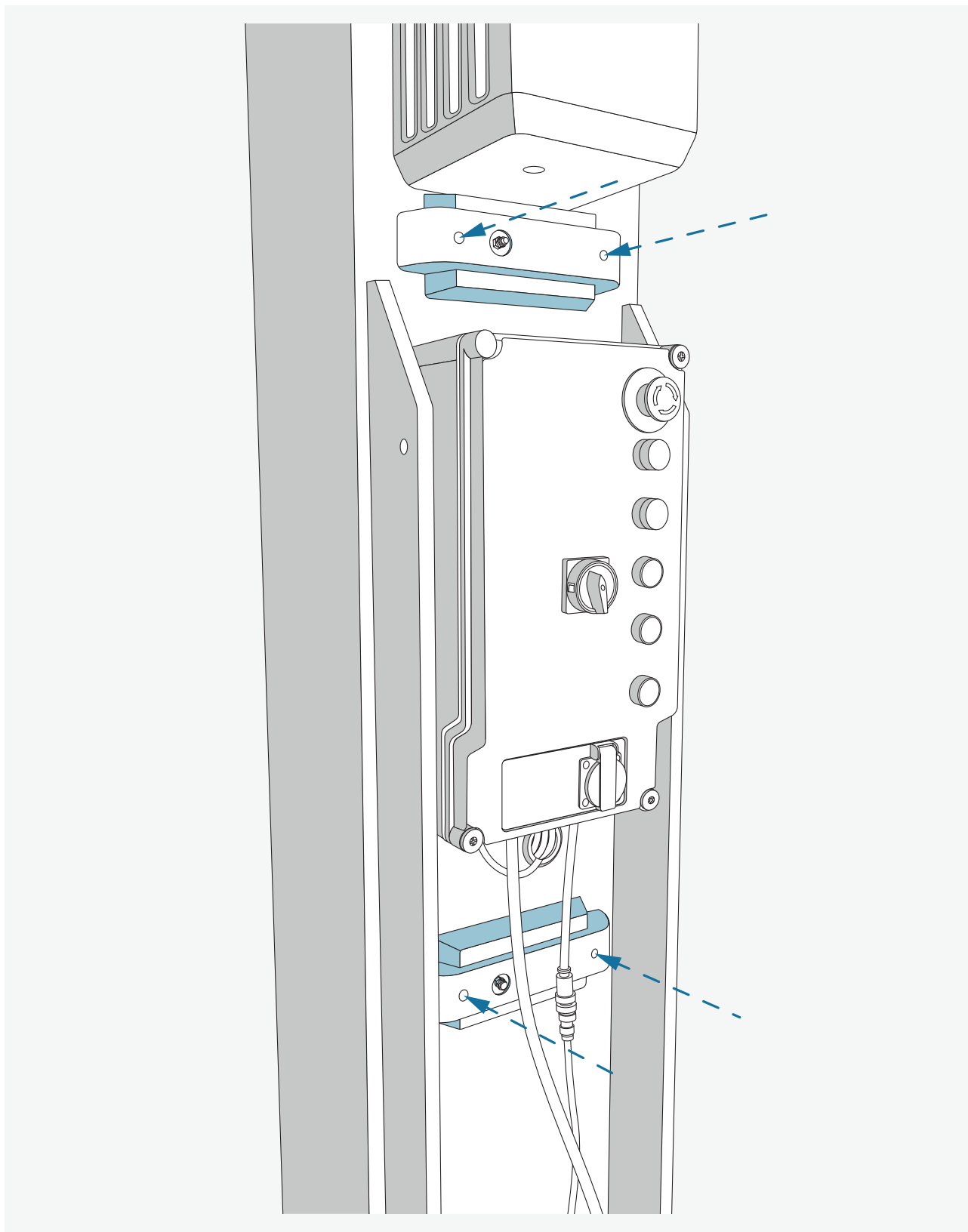


Um die Elektromagnete der Sicherheitsraste im Bedienpult anzuschließen, führen Sie die Kabel unterhalb des Bedienpults durch die zweite Öffnung von rechts und schließen Sie diese an die dazugehörigen Steckplätze J11 und J12 an.



Nach Anschluss aller Kabel das Bedienpult wieder verschließen.

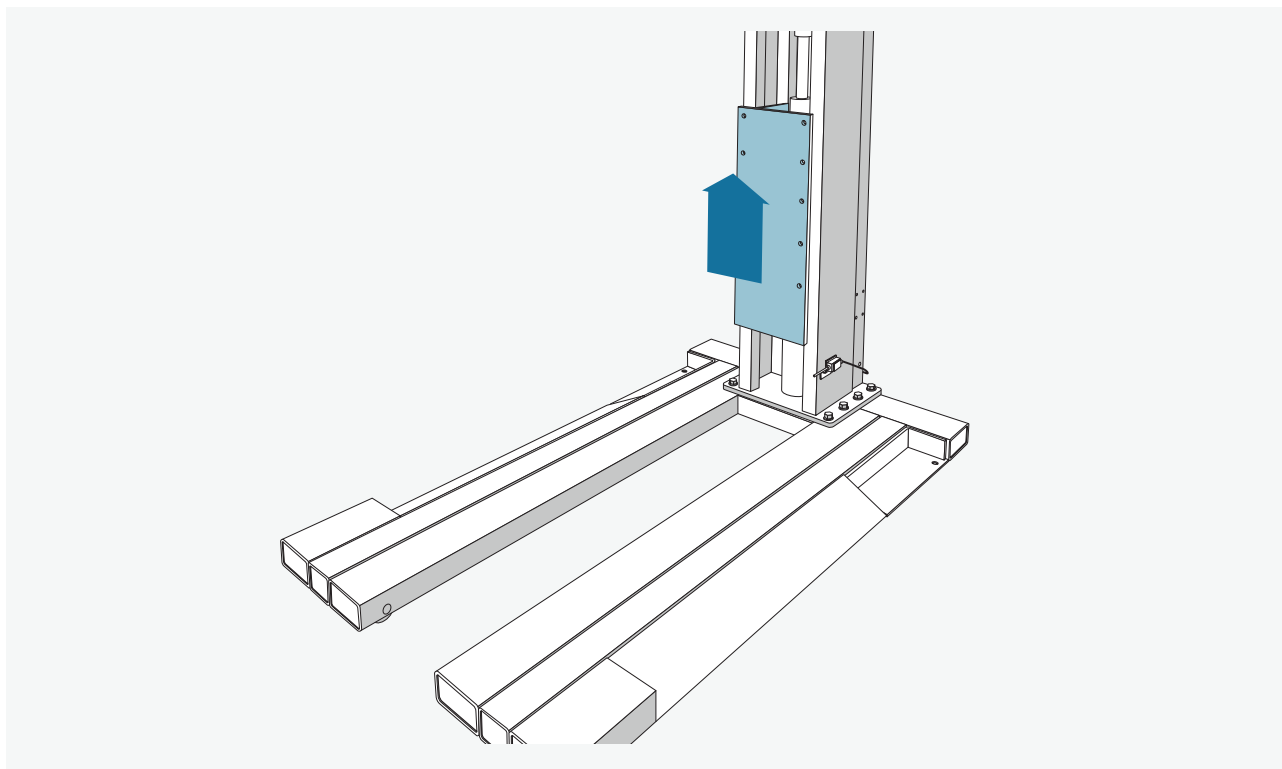
## 7 Elektromagnetabdeckung anbringen



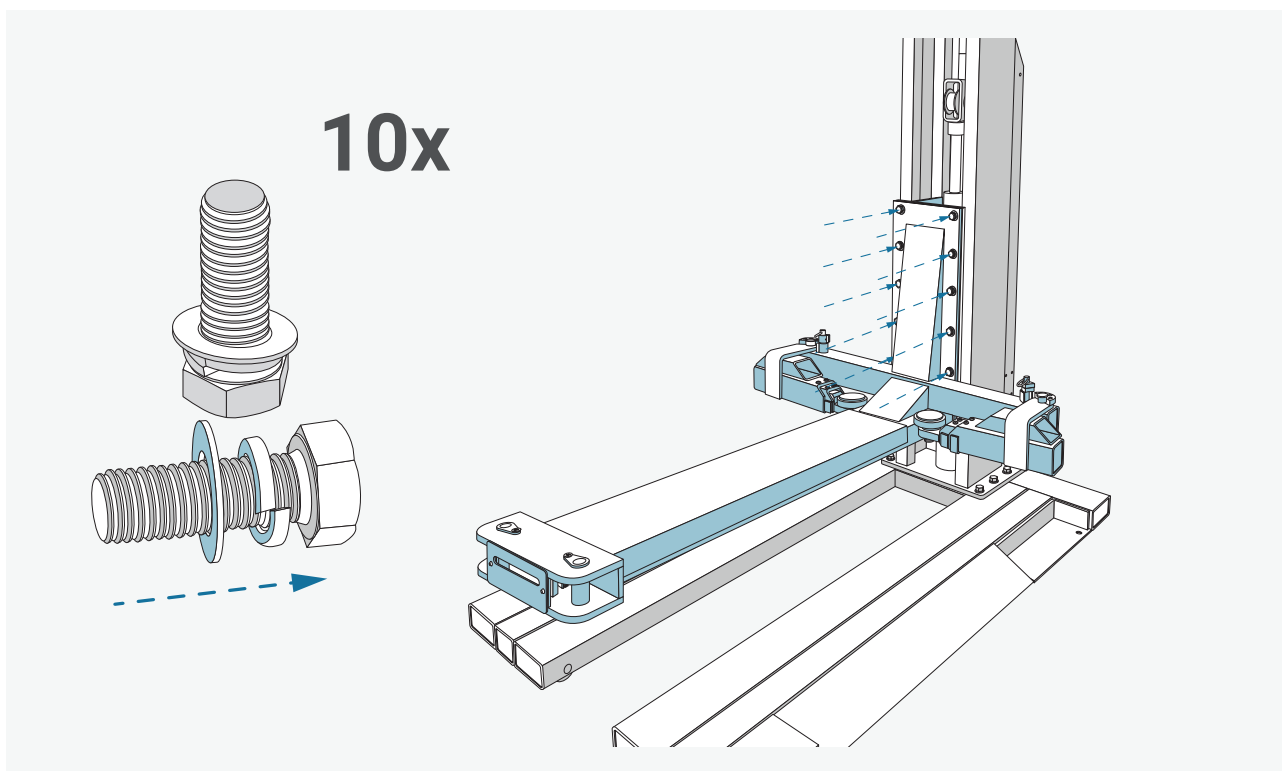
Schrauben Sie mithilfe von zwei Schrauben die Abdeckung der Elektromagnete außen an die Bühne.



## 8 Tragarm anbringen

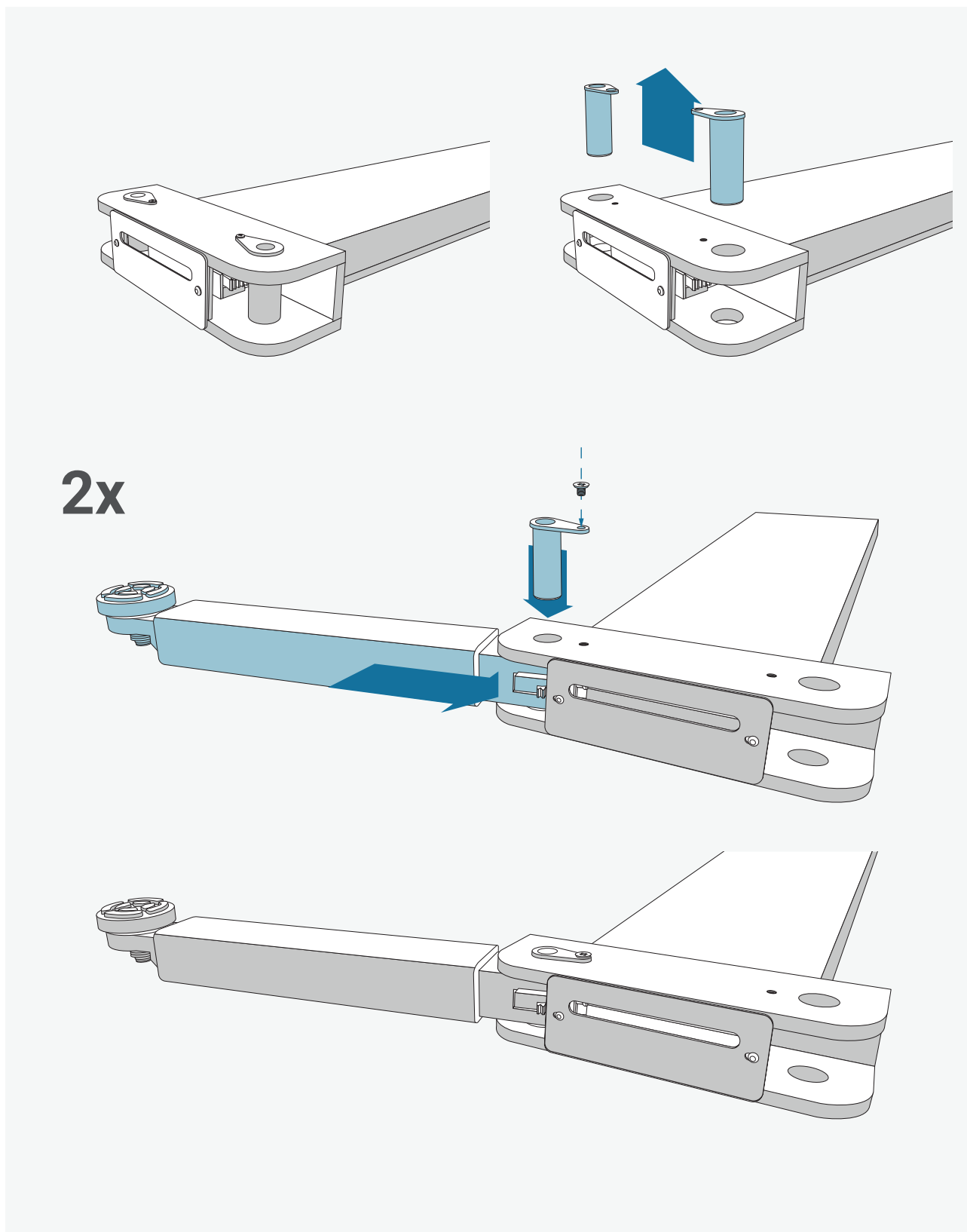


Fahren Sie die Bühne ein Stück hoch, um den Tragarm besser befestigen zu können und sichern Sie die Plattform ab.



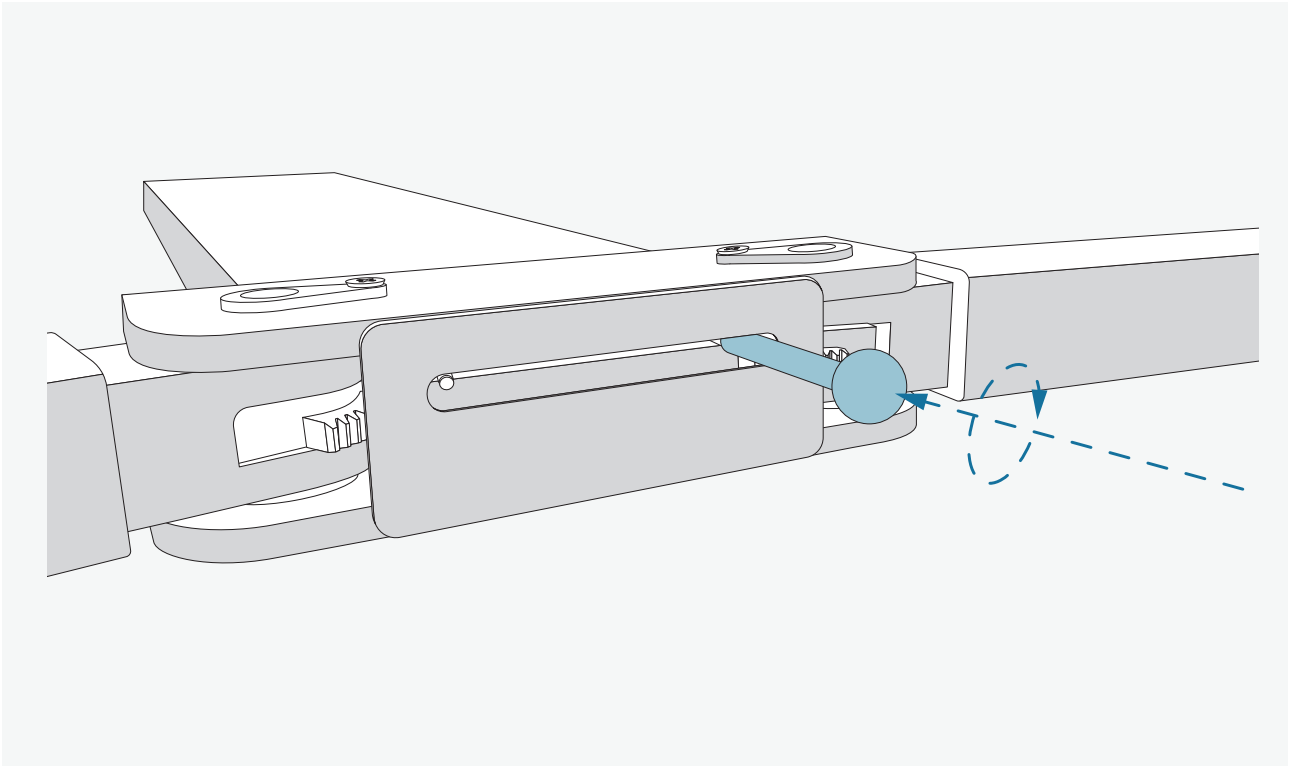
Schrauben Sie den Tragarm zunächst locker an die Bühne. Benutzen Sie Distanzscheibe und Sperring wie dargestellt. Anschließend diagonal die Schrauben festziehen.

## Kleine Tragarme anbringen



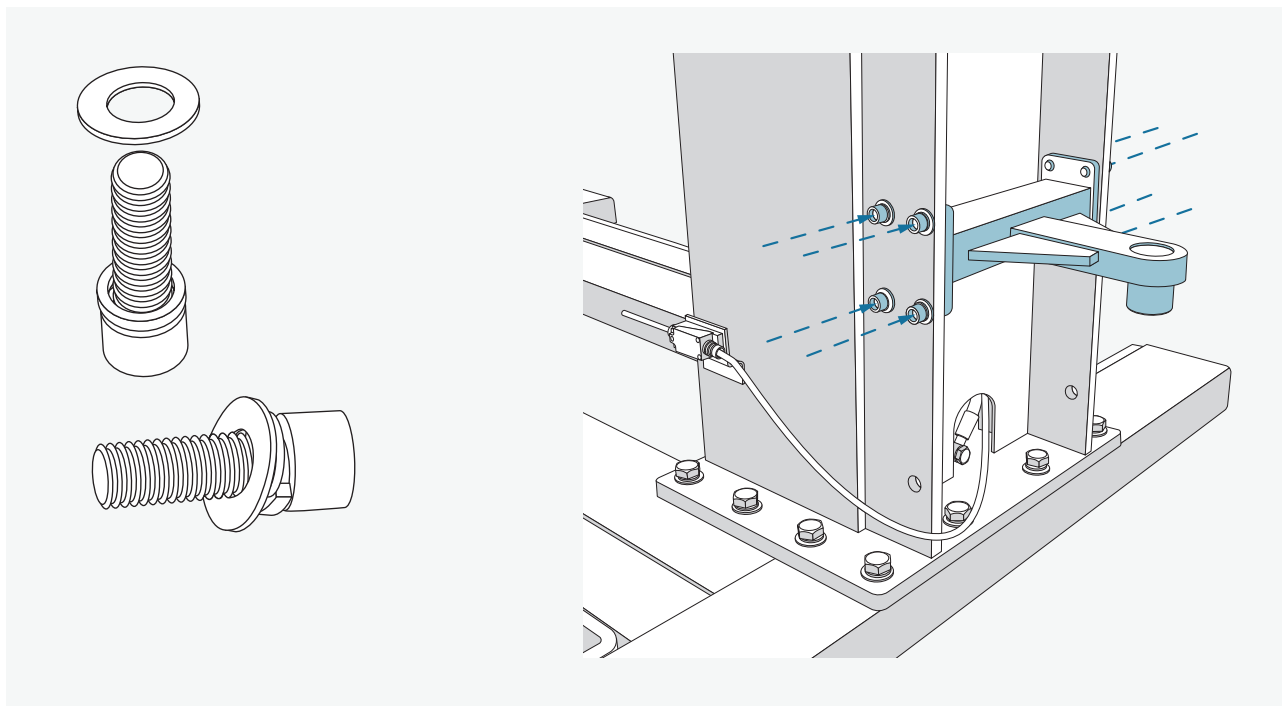
Lösen Sie zunächst die Schraube an den Bolzen vorne am Tragarm und entnehmen Sie den Bolzen. Hängen Sie anschließend die Tragarme ein und fixieren Sie diese anschließend wieder mit den Bolzen und der Schraube.

## Tragarmarretierung anbringen

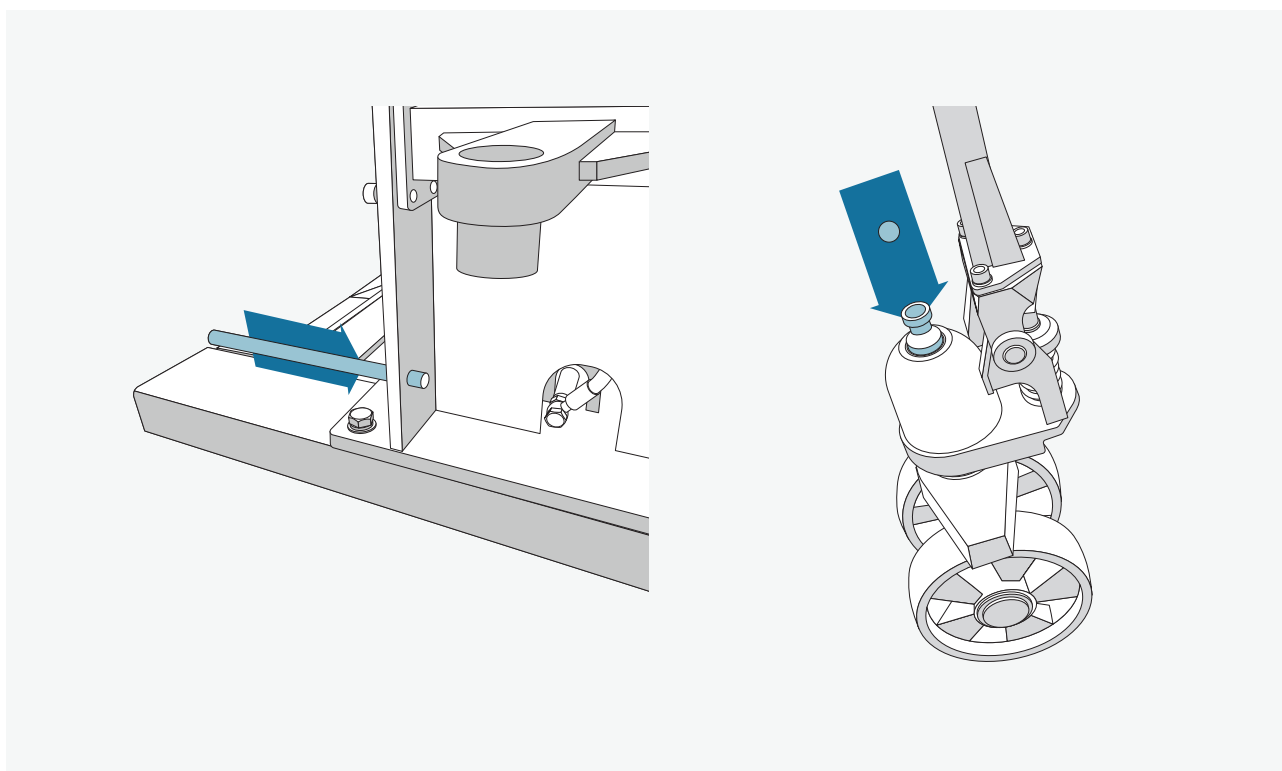


Die rote Kugel des Griffs an den Hebel schrauben und den Hebel anschließend an den Tragarm schrauben. (2mal).

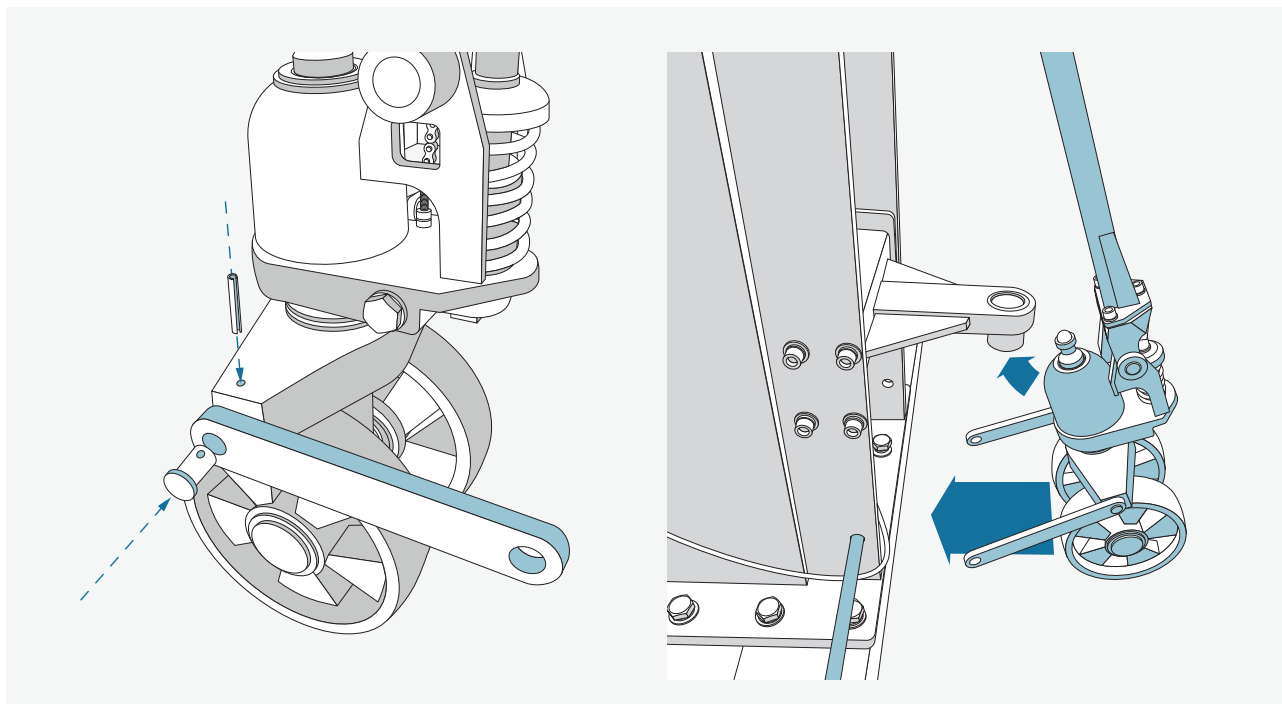
## 10 Hubwagen anbringen



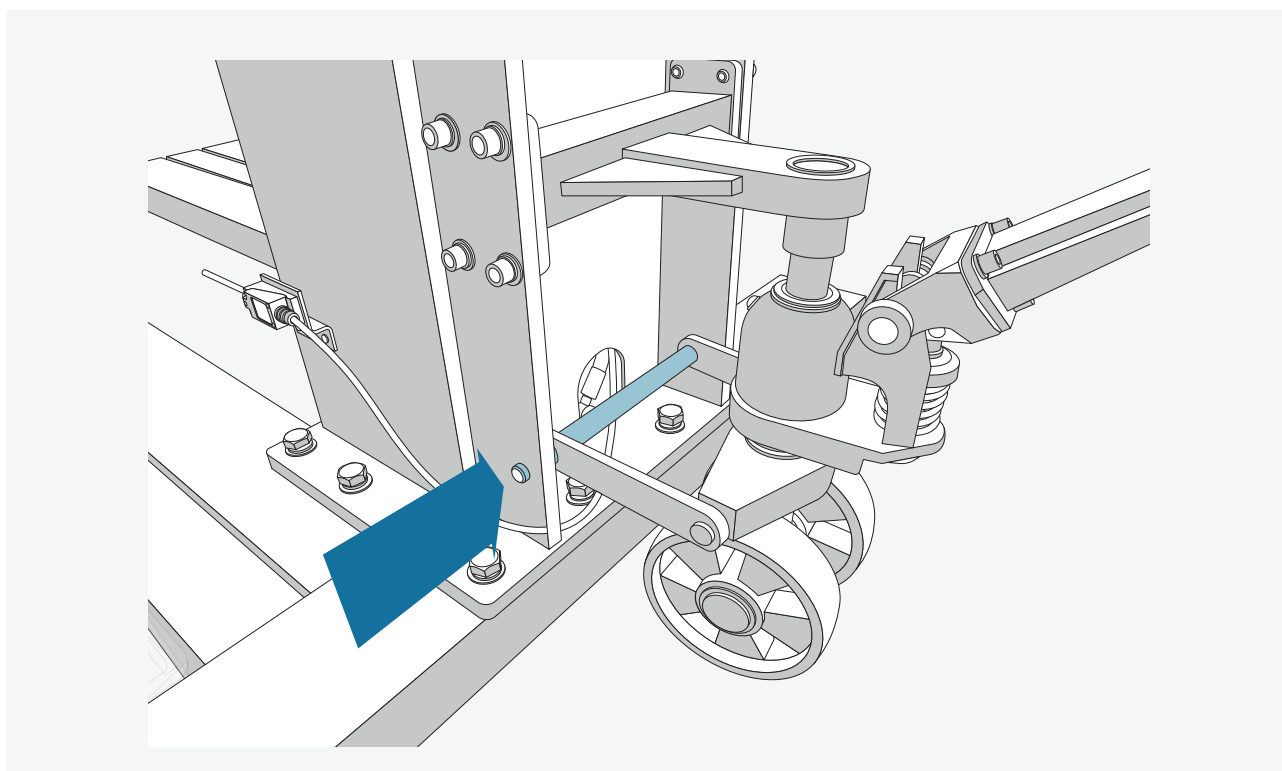
Die Kopplung mit Sperring und Distanzscheibe an der Rückseite der Säule anschrauben.



Setzen Sie den Bolzen an, an welchem der Hubwagen befestigt wird. Setzen Sie die Kugel in das Kugellager des Hubwagens.

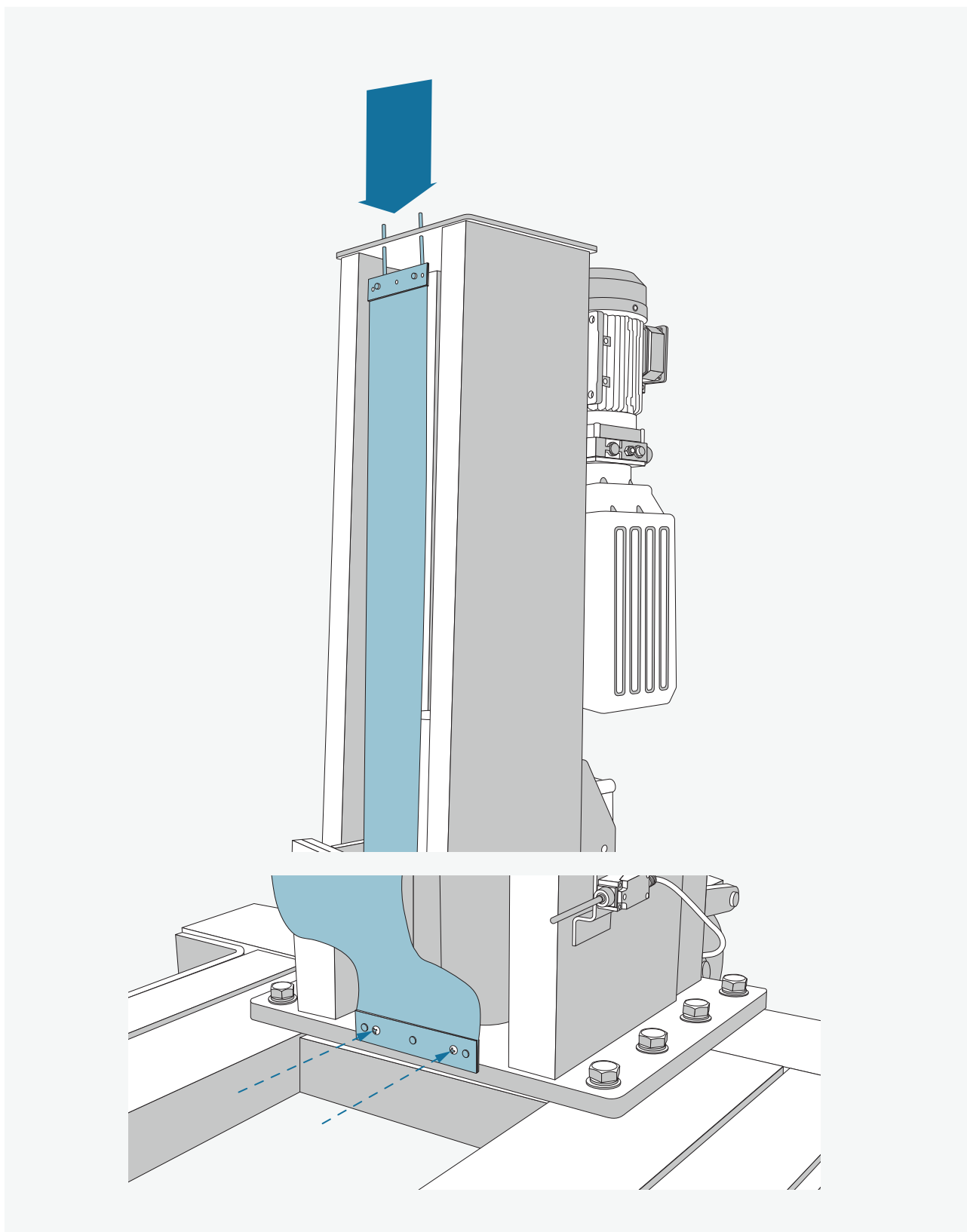


Schrauben Sie die Arme an beide Seiten des Hubwagens mithilfe der beiden Bolzen und setzen Sie ihn anschließend in die Kopplung.



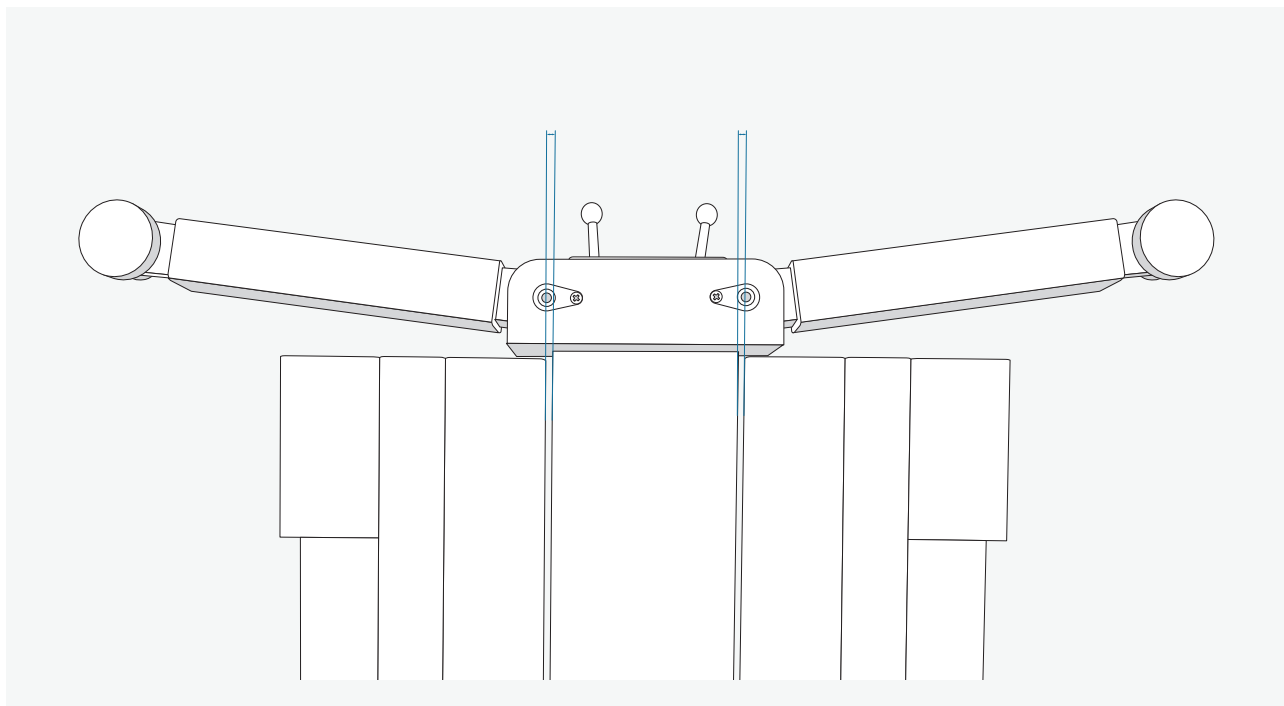
In der Kopplung befestigt, schieben Sie den Bolzen durch die beiden Arme des Hubwagens um ihn an der Säule zu befestigen. Anschließend auf beiden Seiten Sperring einsetzen.

## 11 Sichtschutz anbringen

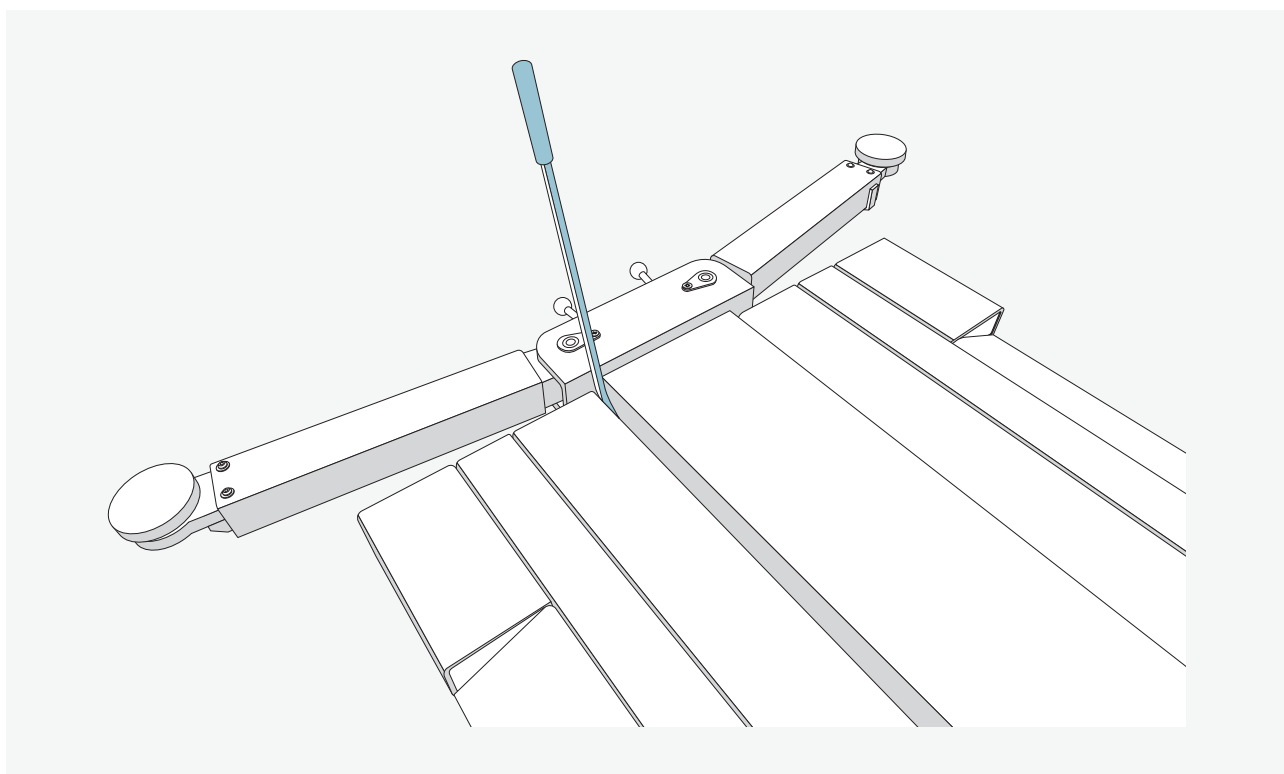


Befestigen Sie den Sichtschutz der Säulen oben sowie unten an der Säule, zwischen Tragarm und Säule.

## 12 Finale Befestigung

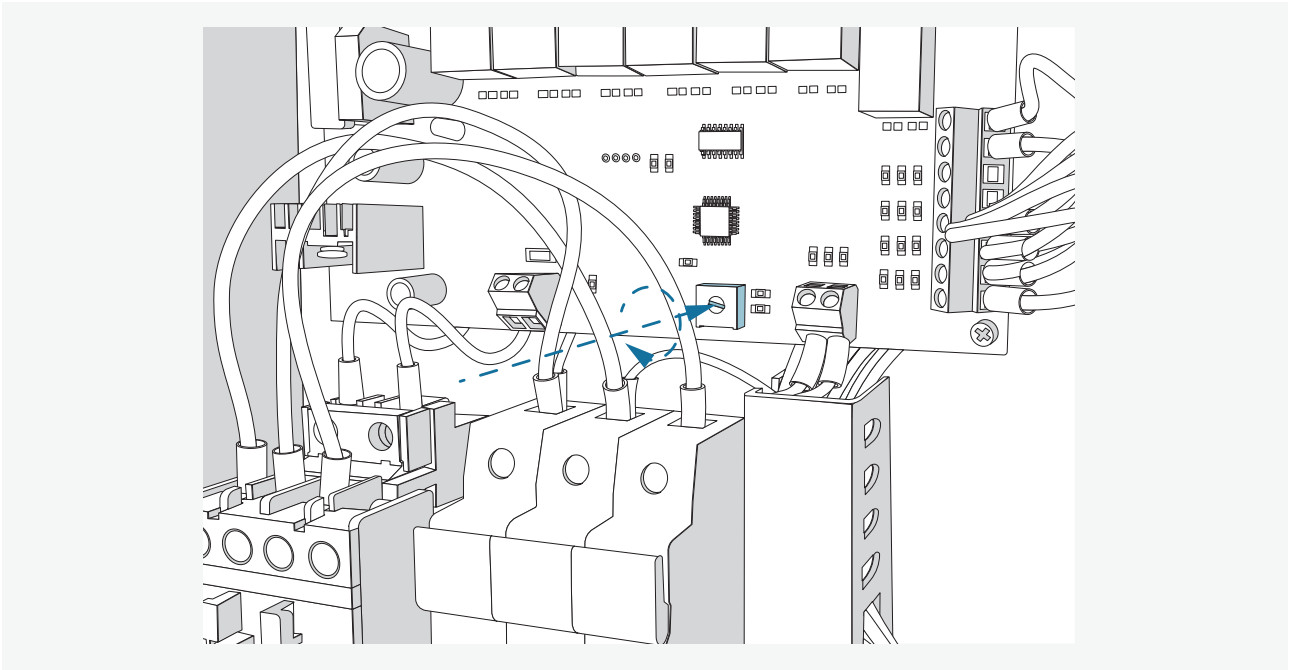


Prüfen Sie den Abstand des Tragarms zu der Bodenplattform der Hebebühne. Der Abstand muss auf beiden Seiten gleich sein.



Ist er nicht gleich, gleichen Sie den Abstand durch Verschieben der Säule. Ist der Abstand gleich, befestigen Sie die Schrauben am Säulenfuß und ziehen Sie diese fest.

## Zusatz: Zeitschaltuhr einstellen



Testen Sie die Bühne einige Male mit einem Auto auf der Plattform. Die Hubzeit lässt sich im Nachhinein noch anpassen. Lösen Sie dafür die Schrauben von der Abdeckung des Bedienpultes und schrauben Sie mit einem Schraubenzieher an der Zeitschaltuhr, um die Hubzeit zu verringern.



## Wichtige Informationen

---

### Ausgabestand

1. Ausgabe der Bedienungsanleitung, 2024  
01-2024

©KHG mbH

Alle Rechte vorbehalten. Die Vervielfältigung dieses Dokuments, auch auszugsweise, ist nur mit ausdrücklicher Genehmigung der KHG mbh gestattet. Für den Fall der Patenterteilung oder Gebrauchsmustereintragung sind alle Rechte vorbehalten. Der Inhalt dieser Ausgabe wurde sorgfältig auf Richtigkeit geprüft, dennoch können Fehler nicht vollständig ausgeschlossen werden. Bitte benachrichtigen Sie uns, wenn Sie Fehler entdecken. Technische Änderungen sind ohne Vorankündigung jederzeit vorbehalten. Zielgruppe sind Anwender mit technischen Vorkenntnissen im Bereich der KFZ-Technik.

### Hersteller

KHG Krömer's Handelsgesellschaft mbH  
Rosa-Luxemburg-Straße 34  
03044 Cottbus  
Deutschland

Web: [www.hebebuehnen-kroemer.de](http://www.hebebuehnen-kroemer.de)  
E-Mail: [info@hebebuehnen-kroemer.de](mailto:info@hebebuehnen-kroemer.de)

### Service

Telefon: +49 (0) 355 869 501 87  
Fax: +49 (0) 355 547 885 849

### Ersatzteile



### Aufbauvideo

