

Bis 4.5 Tonnen

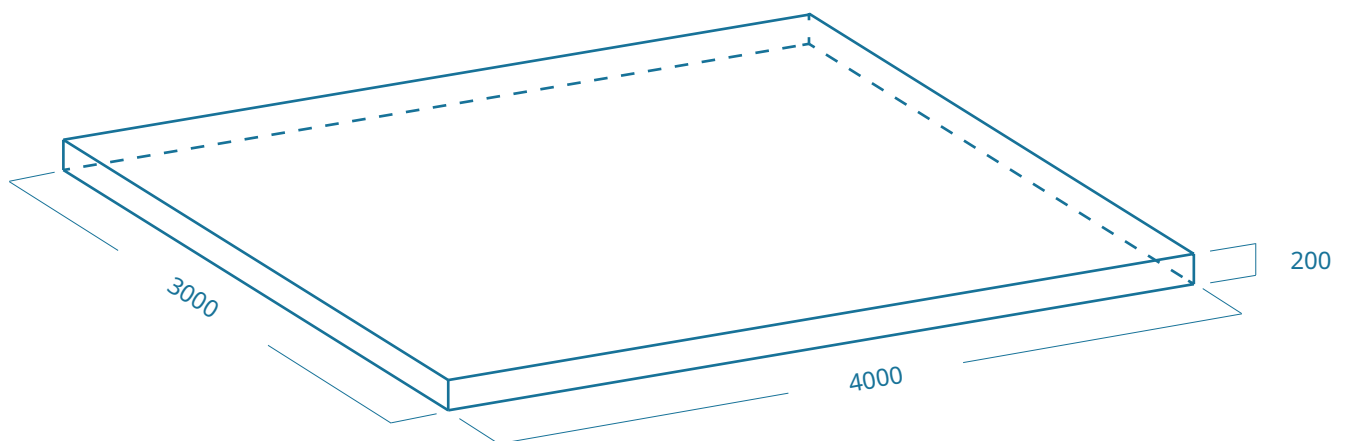
Betonfundamentplan für Hebebühnen Anforderungen an den Beton:

- Beton C20/25 nach DIN 1045-2
- Der Boden muss waagrecht und Unebenheiten müssen kleiner als 5 mm sein.
- Neuer Beton muss 28 Tage ruhen.

Fundamentabmessungen:

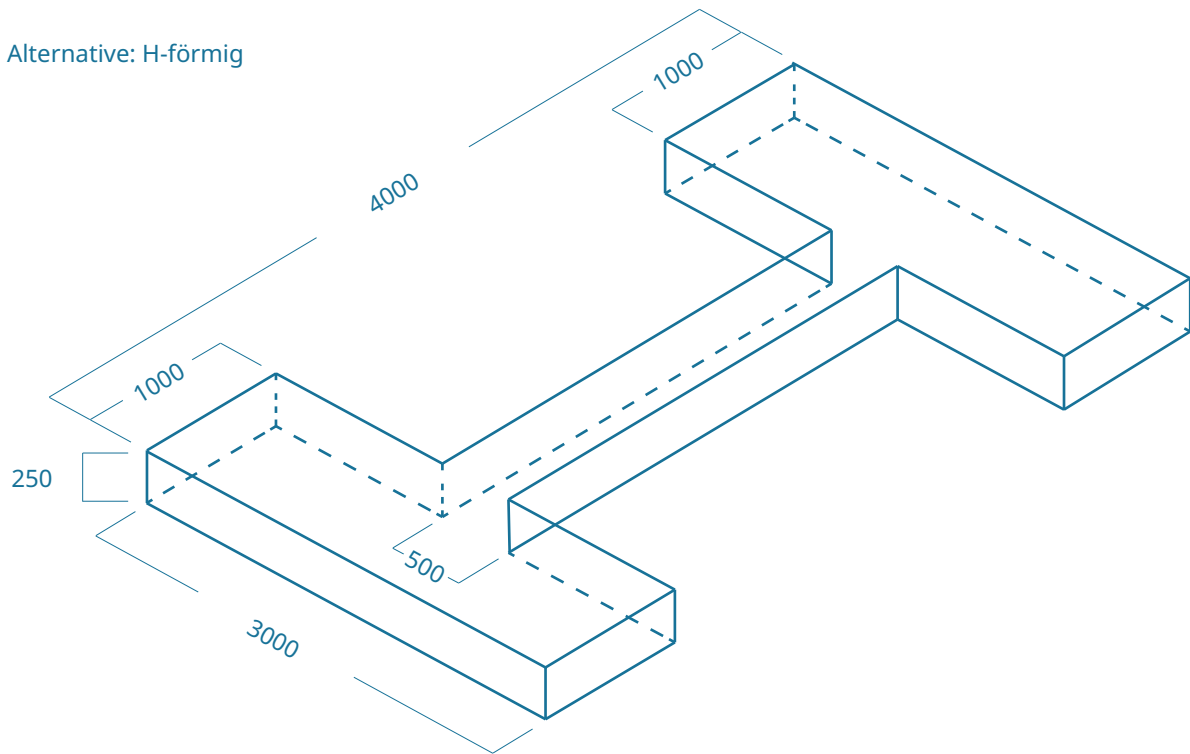
Für Säulenhebebühnen bis 4.5 Tonnen Tragkraft: 4000 mm x 3000 mm x 200 mm

Beachten Sie auch die erforderlichen Angaben in der jeweiligen Bedienungsanleitung!

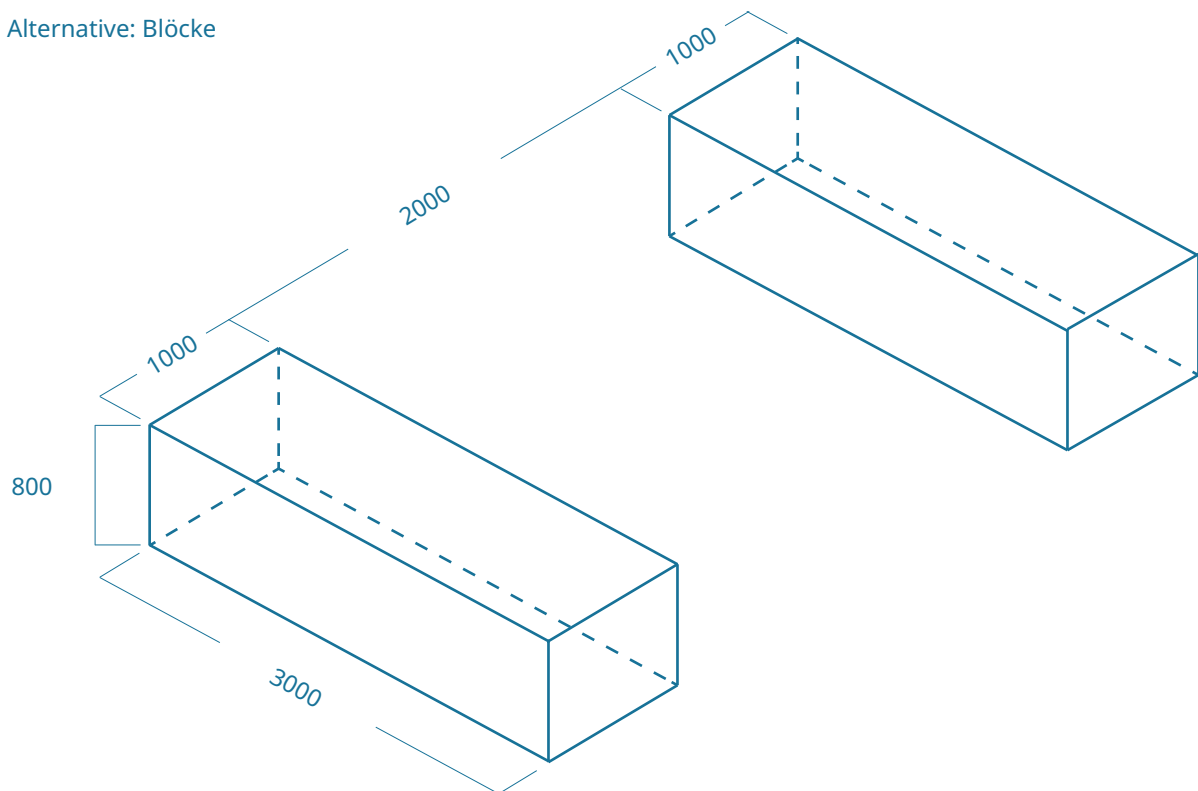


Angaben in mm

Alternative: H-förmig



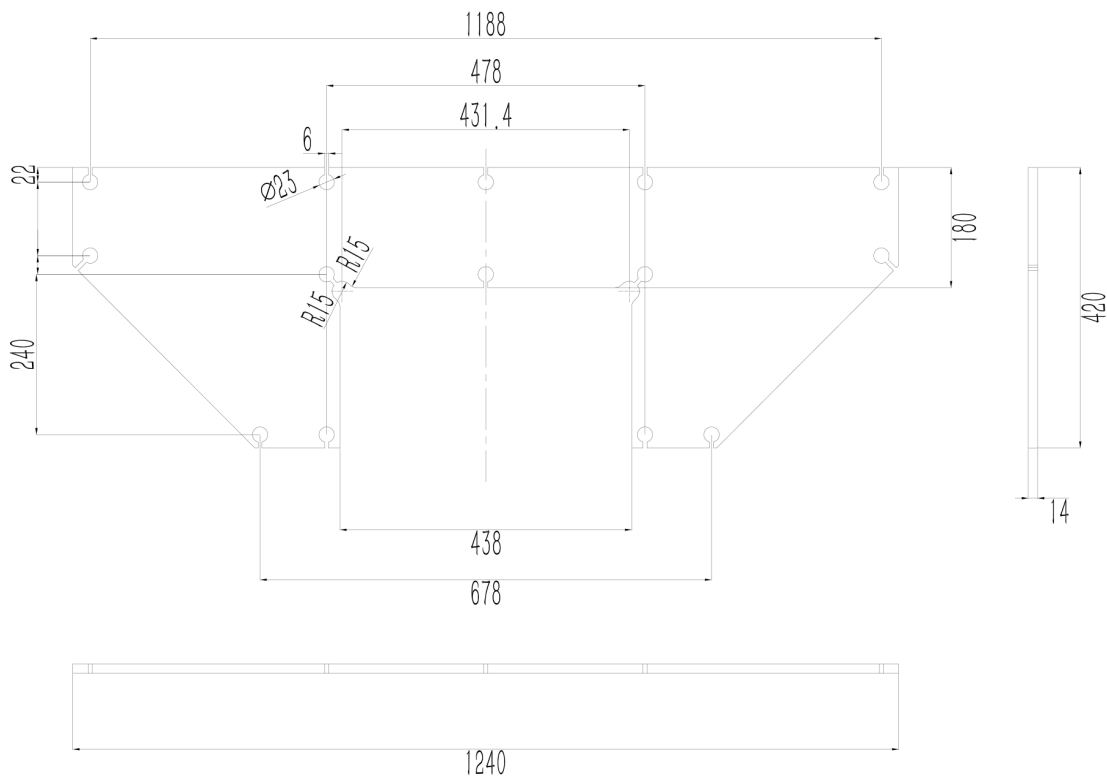
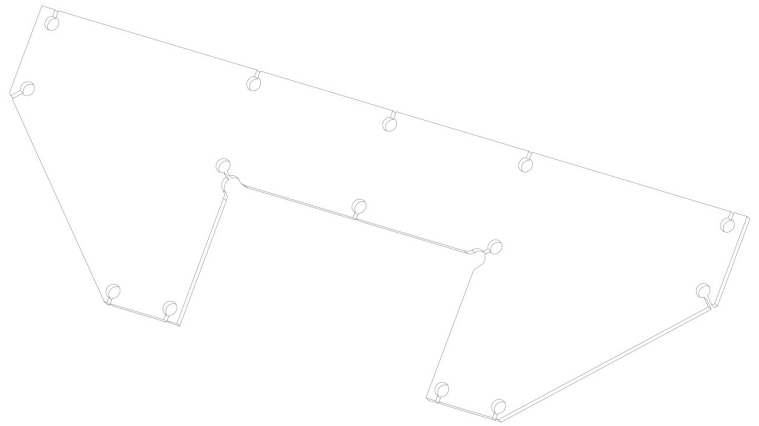
Alternative: Blöcke



Angaben in mm

Untergrundverstärkungsplatten:

Kann keine Betonstärke von 200 - 250 mm vorausgesetzt werden, benötigen Sie zur sicheren Befestigung der Hebebühne die Verstärkungsplatten. Diese sind zum Auflegen auf die Säulenfüße bestimmt. Link zum Artikel finden Sie [hier](#).

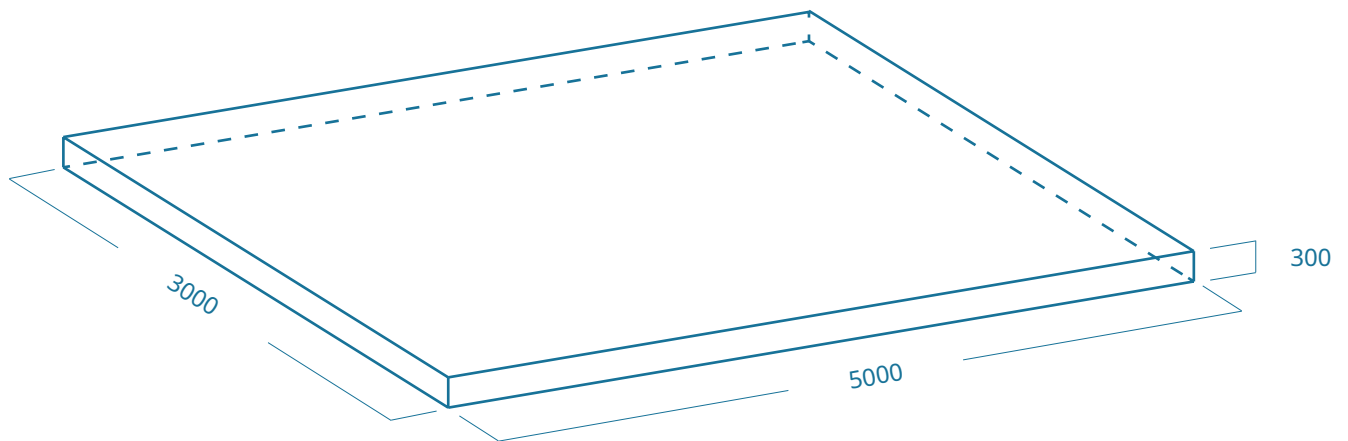


Ab 4.5 Tonnen

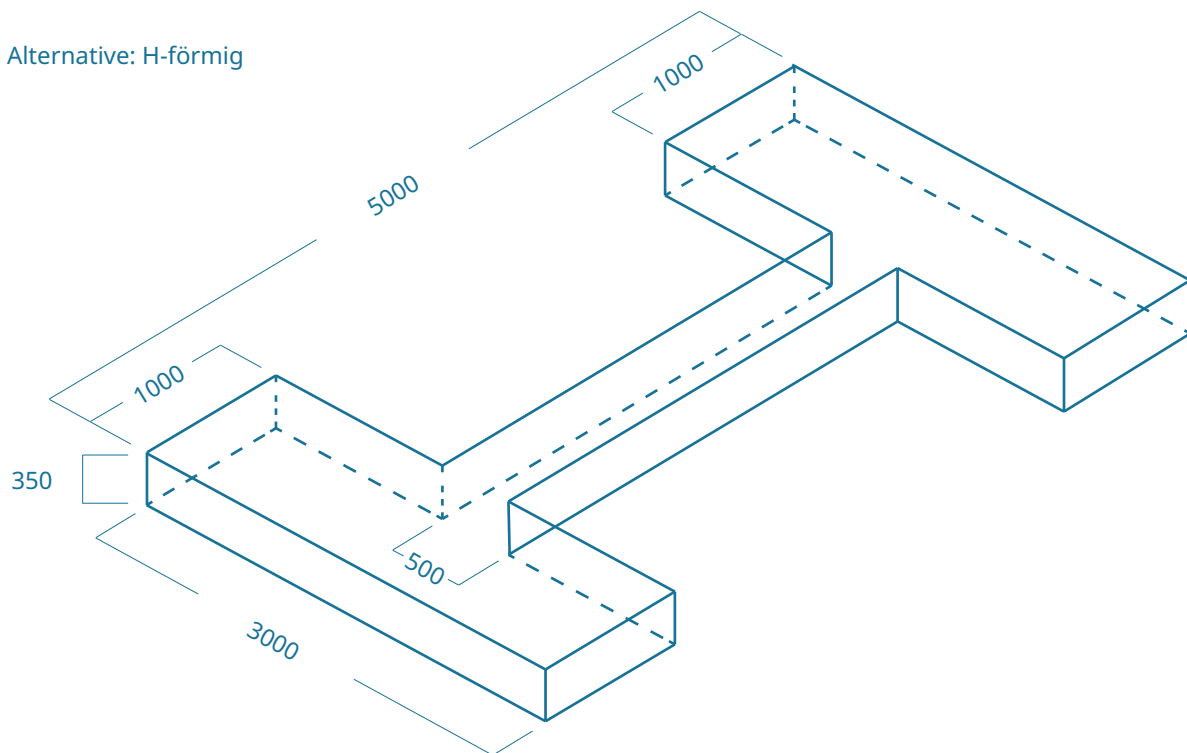
Fundamentabmessungen:

Für Säulenhebebühnen ab 4.5 Tonnen Tragkraft: 5000 mm x 3000 mm x 300 mm

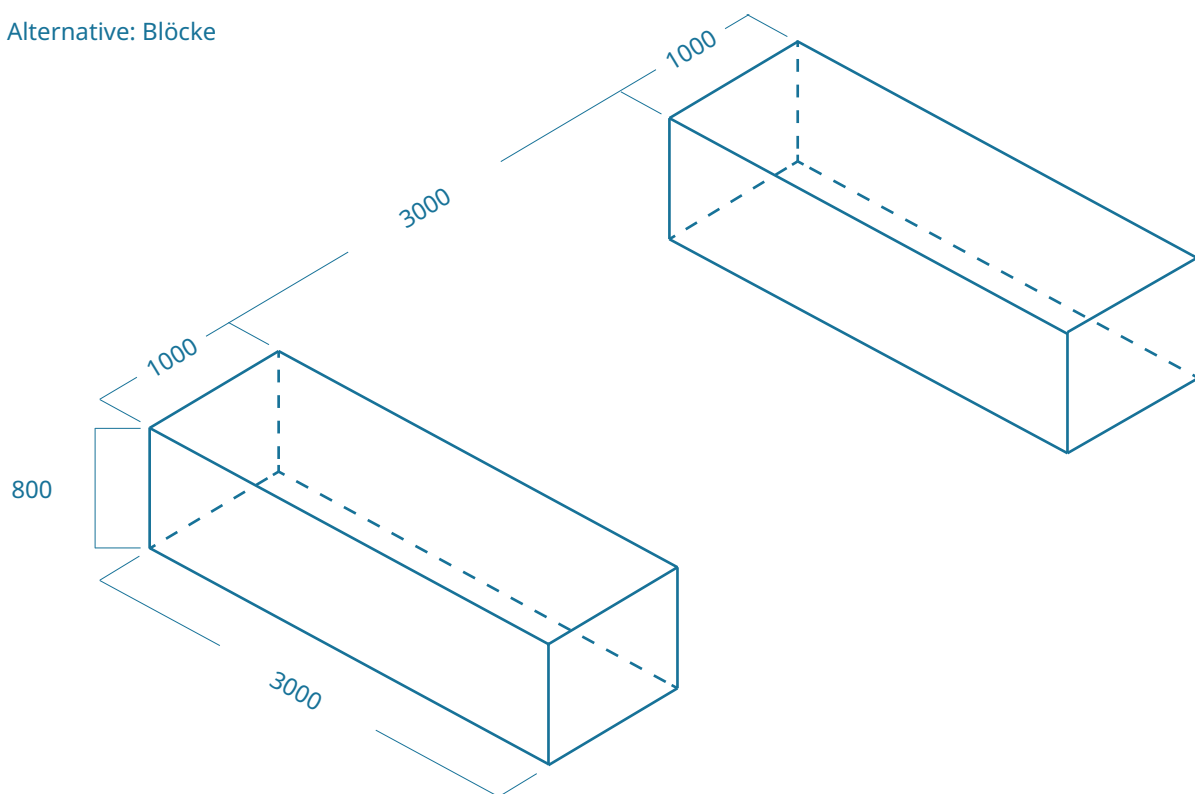
Beachten Sie auch die erforderlichen Angaben in der jeweiligen Bedienungsanleitung!



Alternative: H-förmig



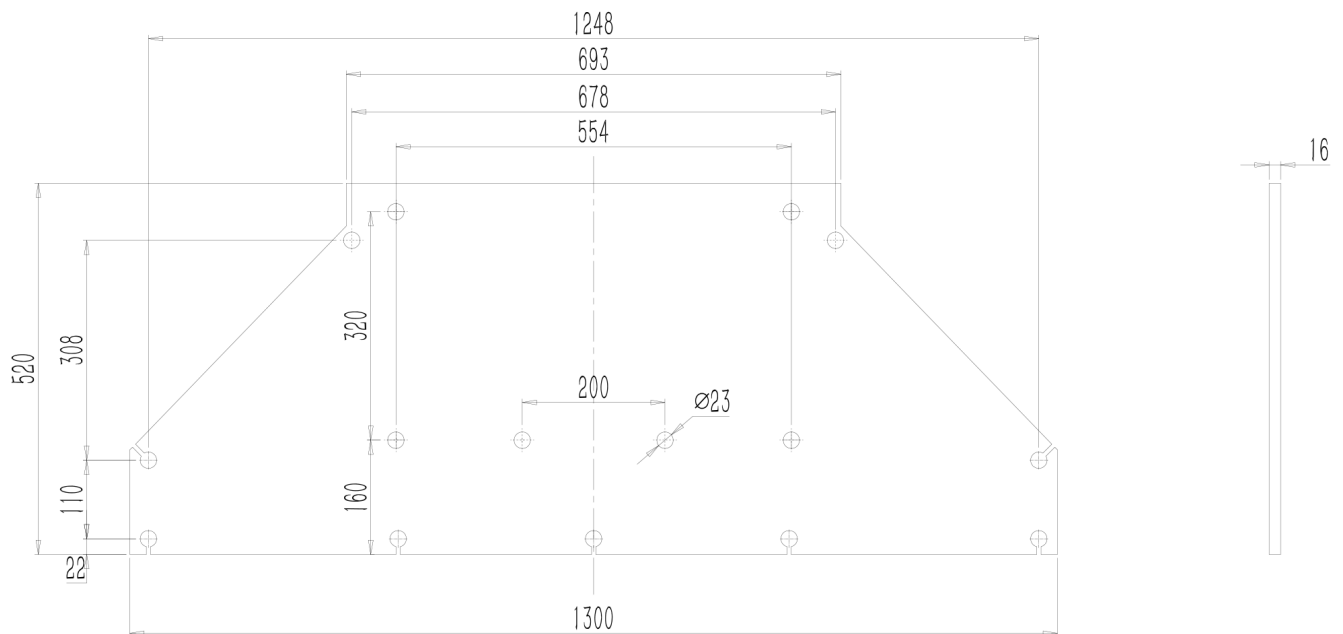
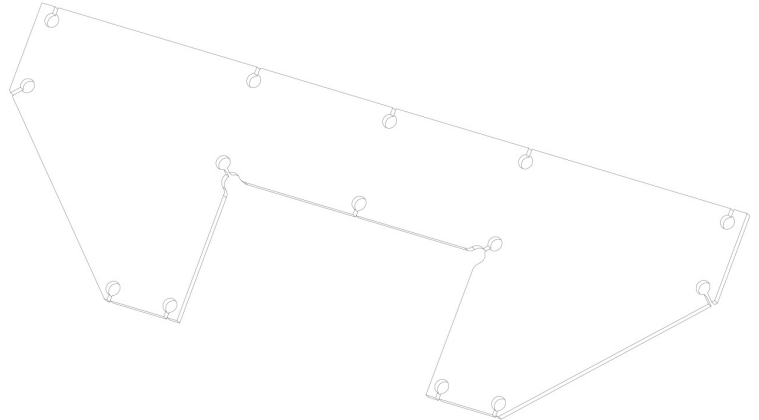
Alternative: Blöcke



Angaben in mm

Untergrundverstärkungsplatten:

Kann keine Betonstärke von 300 - 350 mm vorausgesetzt werden, benötigen Sie zur sicheren Befestigung der Hebebühne die Verstärkungsplatten. Diese sind zum Auflegen auf die Säulenfüße bestimmt. Link zum Artikel finden Sie [hier](#).



Sonstige Anforderungen:

- Der Boden muss für die Belastung geeignet sein, z.B. keine Sandböden, etc..
- Bewehrung des Beton notwendig
- Im Zweifel das Fundament immer von einem Statiker prüfen

Bei Boden mit Frostbeanspruchung ist folgendes zu beachten:

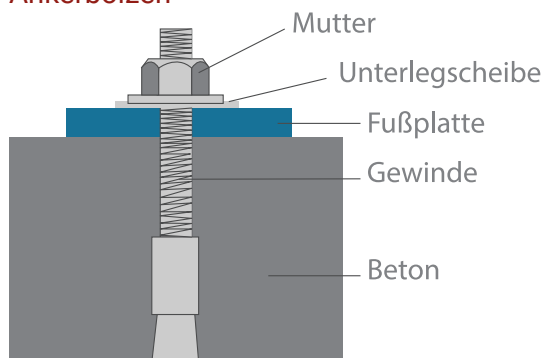
Bei Frostbeanspruchung muss der Beton der Expositionsklasse XF4 entsprechen, da abtropfendes Taumittel nicht ausgeschlossen werden kann.

Mindestanforderungen an den Beton bei Frostbeanspruchung:

Expositionsklasse:	XF4
Maximaler w/z:	0,45
Mindestdruckfestigkeit:	C30/37 (statt C20/25)
Mindestzementgehalt:	340 kg/m ³
Mindestluftporengehalt:	4,0 %

Hebebühnen sind nicht für den Gebrauch im Freien ausgelegt. Schaltkasten entspricht zwar IP54, aber restliche Elektrik, Motoren und Endschalter sind maximal in IP44 ausgelegt.

Ankerbolzen



HINWEIS!

Die Ankerbolzen (M18x160) sollten mit 120 Nm angezogen werden.